

平成31年度

# 東濃地区中学生ソフトテニス選手権大会 選手権の部

平成31年4月29日(月祝)  
於:中津川公園テニスコート

## <男子の部>

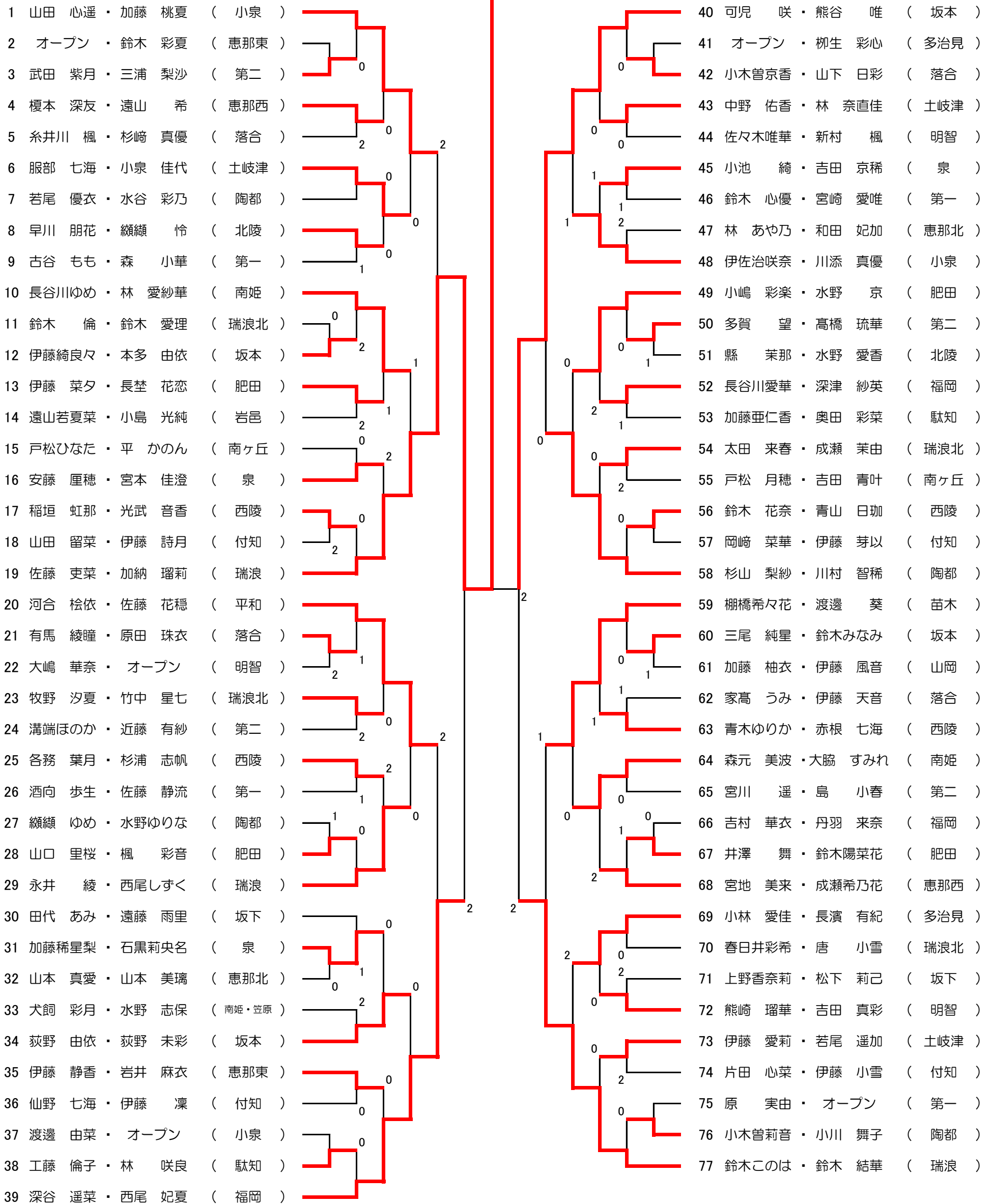
優勝  
兼山 和己・梅本 楓季  
(坂下中学校)

1 小木曾快成・足立 拓夢 ( 瑞浪 )	36 勝 大耀・大脇 侑也 ( 坂本 )
2 オープン・松原 拓也 ( 泉 )	37 丹羽 亮輔・中川 隼佑 ( 多治見 )
3 岡部 翔太・根崎 啓翔 ( 明智 )	38 市岡 大和・中村虎太郎 ( 駄知 )
4 山下 祐矢・山田 悠成 ( 北陵 )	39 春日井隼人・西田 憲史 ( 瑞浪 )
5 秋山 隼斗・篠原 優斗 ( 苗木 )	40 牧野 晟也・小幡 大翔 ( 落合 )
6 吉村 律輝・尾関丈一朗 ( 福岡 )	41 堀部 航成・安藤 光希 ( 笠原 )
7 梅溪 徳玄・貝沼 遼弥 ( 多治見西 )	42 山下 諒人・可知 寛隆 ( 坂下 )
8 中崎 莉久・安江 陽輝 ( 恵那西 )	43 土本剣士郎・栗村 海 ( 土岐津 )
9 吉村 怜優・松岡 瑛斗 ( 土岐津 )	44 加藤 将樹・中山 莉久 ( 瑞浪南 )
10 長江 潤也・林 千紘 ( 駄知 )	45 小栗 千廣・山野井 慈 ( 瑞浪北 )
11 山内 友樹・伊藤 穂 ( 瑞浪南 )	46 丹羽 紘都・古田隆之介 ( 福岡 )
12 松田 高斗・成瀬伸太郎 ( 第二 )	47 林 濤・丹羽 悠雅 ( 平和 )
13 長瀬 良樹・原 朋志 ( 多治見 )	48 松原 拓夢・大嶋 博哉 ( 明智 )
14 横井 翔・可知 龍樹 ( 恵那東 )	49 近藤 靖哉・フエナ ユウキ ( 肥田 )
15 日下部銀河・林 秀太 ( 坂本 )	50 稲垣 天都・青山 晴喜 ( 陶都 )
16 佐藤 稜真・村山 暉 ( 瑞浪北 )	51 鷲見 啓太・磯部 俠衣 ( 恵那西 )
17 森 成矢・吉川 治希 ( 陶都 )	52 庭本 一茂・服部 友哉 ( 多治見西 )
18 山田 祐暉・與川 賢樹 ( 瑞浪北 )	53 柴田 稜也・鎌倉 悠 ( 第二 )
19 辻 陽太・大野 駿介 ( 苗木 )	54 山内 雅久・林 武弘 ( 瑞浪北 )
20 林 剣矢・西尾 颯 ( 陶都 )	55 加藤 慧大・奥田 悠斗 ( 坂本 )
21 田村 佳正・井上 史哉 ( 坂本 )	56 水谷 真人・林 倫矢 ( 陶都 )
22 吉村 悠希・棚橋 一斗 ( 肥田 )	57 十握 夢叶・水野 清正 ( 泉 )
23 水野 颯太・喜多 智也 ( 泉 )	58 牛島 隼・安藤 流星 ( 瑞浪 )
24 田代 任・加藤 大夢 ( 瑞浪南 )	59 可知 怜真・鈴木 拓也 ( 苗木 )
25 花田 權里・進藤 大叶 ( 福岡 )	60 佐藤 翼・加藤 雅人 ( 土岐津 )
26 武村 卓都・大山 響介 ( 平和 )	61 伊藤 聖夜・前田 英貴 ( 多治見 )
27 井本 璃空・伊藤 颯汰 ( 笠原 )	62 島崎 颯馬・伊藤 壱 ( 恵那西 )
28 桑畑 臣平・安江希世聖 ( 駄知 )	63 牛 奇麟・藤井 真哉 ( 駄知 )
29 上小家順正・谷口 正真 ( 恵那東 )	64 吉村 悠真・山田 光人 ( 福岡 )
30 榊原 駿・古谷 陸 ( 第二 )	65 安藤 亮太・竹谷 弘杜 ( 北陵 )
31 板頭翔希矢・高橋 佳之 ( 落合 )	66 藤井 明恭・林 歩睦 ( 第一 )
32 渡邊 晴己・野村 啓介 ( 多治見 )	67 浅田 春道・岡林 将太 ( 平和 )
33 則武 奏太・牧野 恵生 ( 瑞浪 )	68 市川桂次郎・安藤真那斗 ( 瑞浪南 )
34 丸山 大輝・河添 朝輝 ( 土岐津 )	69 三尾 昂泰・鈴木 皆生 ( 第二 )
35 兼山 和己・梅本 楓季 ( 坂下 )	70 鈴木 啓太・渡辺 剛生 ( 恵那東 )

# 東濃地区中学生ソフトテニス新人大会 選手権の部

## <女子の部>

優勝  
佐藤 吏菜・加納 瑠莉(瑞浪中学校)

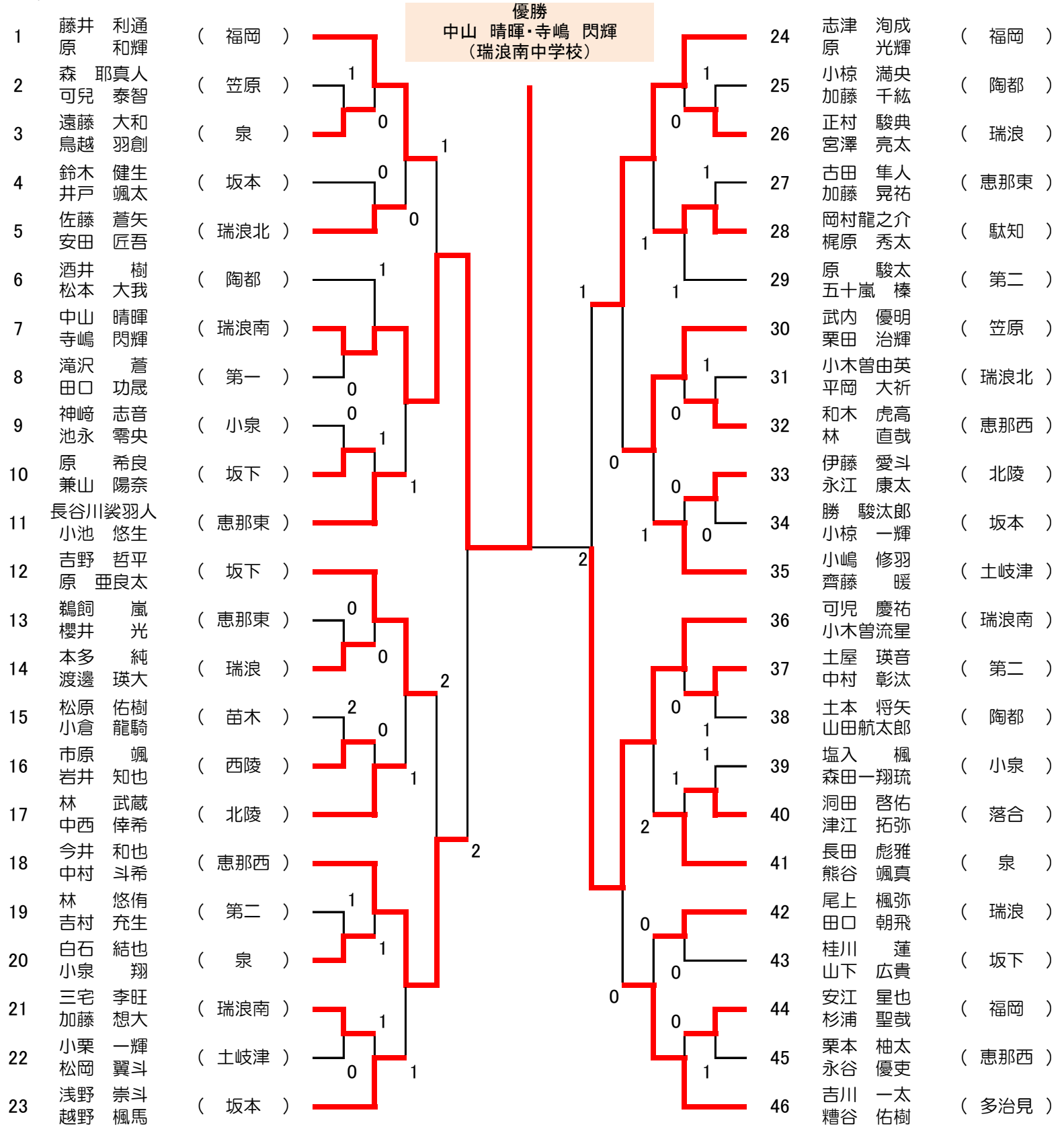


平成31年度

# 東濃地区中学生ソフトテニス選手権大会 学年別の部

平成31年4月29日(月祝)  
於:中津川公園テニスコート

## <男子の部>



# 東濃地区中学生ソフトテニス新人大会 学年別の部

## <女子の部>

優勝  
小縣奈の花・小縣 理葉  
(坂下中学校)

1	小縣奈の花 小縣 理葉	(坂下)			2	曾我明日香 丹羽 結月	(福岡)
2	松岡 結穂 永井 唯	(多治見)			27	波多野 莉乃 中川 莉緒	(南ヶ丘)
3	浅井 紅音 曾我ほのか	(恵那西)	0	0	28	景山 莉乎 野田 陽菜	(土岐津)
4	澤田 日和 伊藤 爽香	(泉)			29	鷺見 千依 小島 綺華	(恵那西)
5	山本 春花 杉山 未来	(山岡)	1		30	早川 美羽 藤原 志帆	(坂下)
6	東 里紗 山田 柚葉	(北陵)	0	2	31	石王 希実 倉田 唯愛	(瑞浪北)
7	久保田 菜 松原 幸咲	(第二)		2	32	長江 香幸 松谷 結愛	(平和)
8	伊藤 美晴 今井 はな	(瑞浪北)		1	33	幸脇 紗也 奥田 花凜	(坂本)
9	井上 実香 吉川 愛	(平和)			34	今枝 美月 児玉 美咲	(北陵)
10	三尾 彩寧 曾我 柚妃	(付知)	0		35	加藤 沙菜 小川 結々	(山岡)
11	近藤 唯衣 各務 裕香	(西陵)		0	36	山下 葵依 嶋村 愛良	(陶都)
12	鷺見 心音 瀨織 ゆいか	(恵那北)	1		37	小栗 りほ佳 和田 茉紘	(恵那北)
13	水野 亜瑚 丹羽 日茉莉	(福岡)			38	小嶋 望愛 鈴木 涼華	(肥田)
14	岸本 愛永 奥村 菜々星	(南ヶ丘)		1	39	藤原 穂香 市川 莉子	(恵那東)
15	石川 あずみ 宮川 凜	(西陵)			40	片田 舞鈴 所 咲綾	(付知)
16	可知 葉那 伊藤 歩花	(恵那西)	2	0	41	河村 亜衣子 酒井 結愛	(多治見)
17	今井 希海 後藤 小夏	(小泉)		0	42	佐口 花帆 小島 萌百花	(土岐津)
18	宮下 雛希 波多野七美	(第二)		0	43	小林 真菜 安保 柚希	(福岡)
19	藤原 亜美 林 ゆず穂	(恵那北)		1	44	早川 心彩 天野 真帆	(北陵)
20	新井 綾乃 松井 菜々子	(落合)		2	45	中村 咲穂 小森 寧那	(陶都)
21	鈴木 芹 飯田 実里	(陶都)			46	松原 咲空 大獄 茉咲	(落合)
22	大矢 空 橋本 和奈	(土岐津)		0	47	吉村 香耶 伊藤 芽衣	(岩邑)
23	伊藤 美空 大井 柚季	(坂本)		0	48	安藤 由衣 日下部 優佳	(西陵)
24	吉村 世莉奈 熊崎 優羽	(岩邑)		2	49	小木 曾 円 中島 妃葵	(瑞浪北)
25	岡野 汐莉 牛丸 紗和	(多治見)			50	大澤 優華 角野 珠里	(第二)
					51	大塩 珠夕 徳永 真樹	(南ヶ丘)