

2020年度 第7回岐阜地区ルーセントカップミックスソフトテニス大会

令和2年12月6日
瑞穂市生津スポーツ広場

1部

予選リーグ

A	選手名	所属	1	2	3	勝率	差	計算	順位
1	橋本綾子 藤井忠彦	(佐屋クラブ) (知立連盟)	△	④	④	2/2			1
2	森永登 落合玲子	(I-WAクラブ)	1	△	1	0/2			3
3	河合和代 河合徹	(チームTAKA) (多治見クラブ)	2	④	△	1/2			2

B	選手名	所属	4	5	6	7	勝率	差	計算	順位
4	加藤敏治 松嶋晴美	(デンソー) (豊田クラブ)	△	④	④	④	3/3			1
5	堀友香 坂敦司	(I-WAクラブ) (守山クラブ)	0	△	3	④	1/3			3
6	池上京子 河野公明	(みのわ協会) (みのわ協会)	2	④	△	④	2/3			2
7	榎本武男 山田享代	(刈谷クラブ) (知立連盟)	R	R	2	△	0/3			4

C	選手名	所属	8	9	9'	10	勝率	差	計算	順位
8	山田博義 篠田朋子	(豊田自動織機) (すみれクラブ)	△	④	④	④	3/3			1
9	田中豊幸 乗田直美	(守山ソフトテニスクラブ)	3	△	④	2	1/3			3
9'	青木敦哉 井坂香江	(Panasonic)	3	2	△	0	0/3			4
10	大本偉久 近藤恵美	(西尾STA) (けやきクラブ)	1	④	④	△	2/3			2

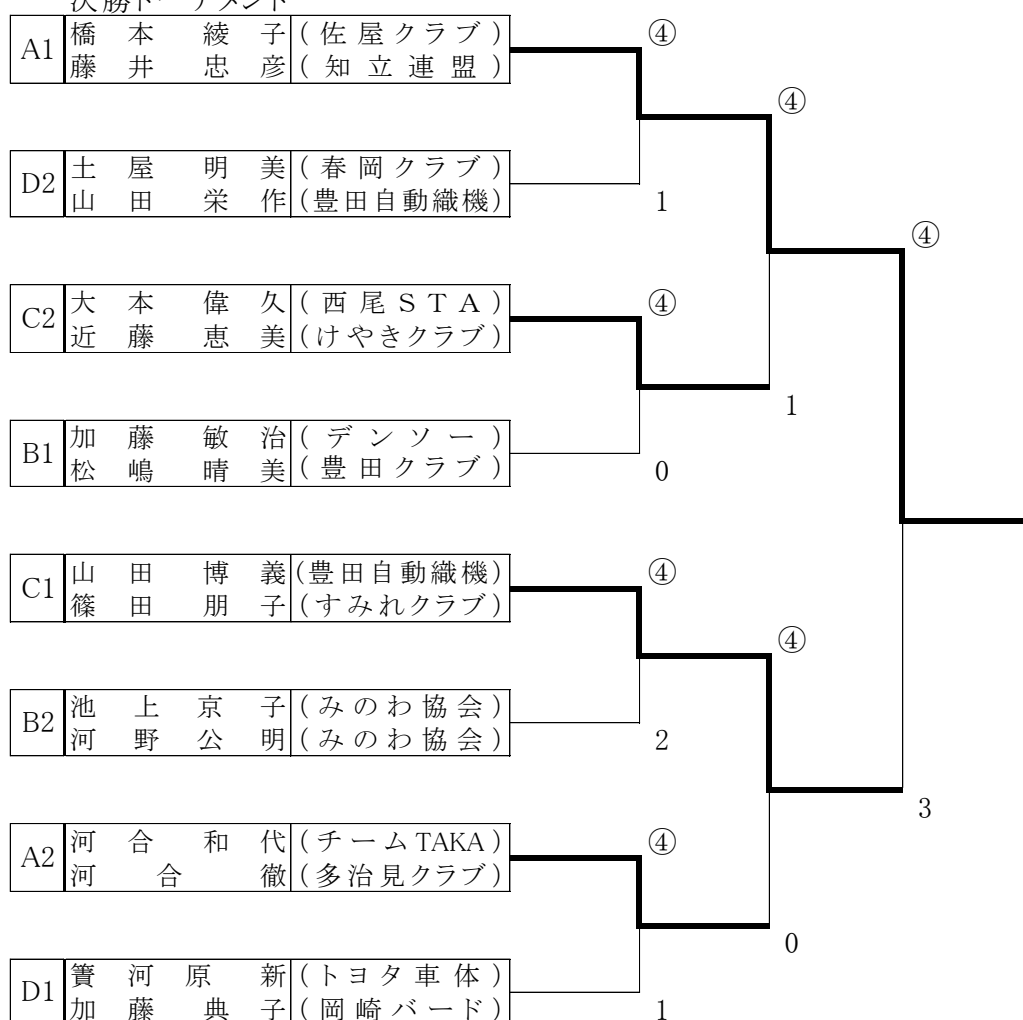
D	選手名	所属	11	12	13	勝率	差	計算	順位
11	松原直美 大友孝	(岐阜しらさぎ) (岐南クラブ)	△	1	1	0/2			3
12	土屋明美 山田栄作	(春岡クラブ) (豊田自動織機)	④	△	1	1/2			2
13	簀河原新 加藤典子	(トヨタ車体) (岡崎バード)	④	④	△	2/2			1

2020年度 第7回岐阜地区ルーセントカップミックスソフトテニス大会

令和2年12月6日
瑞穂市生津スポーツ広場

1部

決勝トーナメント



2020年度 第7回岐阜県地区ルーセントカップミックスソフトテニス大会

令和2年12月6日
瑞穂市生津スポーツ広場

2部

予選リーグ

A	選手名	所属	14	15	16	勝率	差	計算	順位
14	片山公三 竹岡順子	(西尾STA) (岡崎バード)	/	④	④	2/2			1
15	阿知和幹也 浅井美子	(稲沢倶楽部) (稲沢倶楽部)	3	/	2	0/2			3
16	中津和人 梅田貴子	(Panasonic) (五十鈴クラブ)	3	④	/	1/2			2

B	選手名	所属	17	18	19	勝率	差	計算	順位
17	加藤健治 中根治美	(葵クラブ) (岡崎ロングロングクラブ)	/	④	④	2/2			1
18	工藤達之 工藤友美	(土岐クラブ)	2	/	④	1/2			2
19	近藤幸春 平形春美	(西尾STA)	3	3	/	0/2			3

C	選手名	所属	20	21	22	勝率	差	計算	順位
20	伊藤要一 藤本恭子	(大垣市役所) (ソフトテニス土曜会)	/	④	④	2/2			1
21	臼井浩朗 櫻井昌子	(あすなろクラブ) (あすなろクラブ)	0	/	1	0/2			3
22	岩月良弥 判治理恵	(岡崎壮年クラブ) (可児市クラブ)	1	④	/	1/2			2

D	選手名	所属	23	24	25	勝率	差	計算	順位
23	大野倫子 岸勲	(岡崎バード) (ウイングクラブ)	/	④	1	1/2			2
24	木村祐子 山中英昭	(稲沢倶楽部) (稲沢倶楽部)	3	/	0	0/2			3
25	高木ひとみ 牧野正巳	(豊田クラブ) (桜台倶楽部)	④	④	/	2/2			1

E	選手名	所属	26	27	28	勝率	差	計算	順位
26	石川美喜代 安藤光基	(碧南AT) (西尾STA)	/	2	④	1/2	±0	6-6	2
27	小栗裕之 谷田康代	(土岐クラブ) (津島クラブ)	④	/	3	1/2	+1	7-6	1
28	菅沼克敏 野々部登美子	(あすなろクラブ) (稲沢倶楽部)	2	④	/	1/2	-1	6-7	3

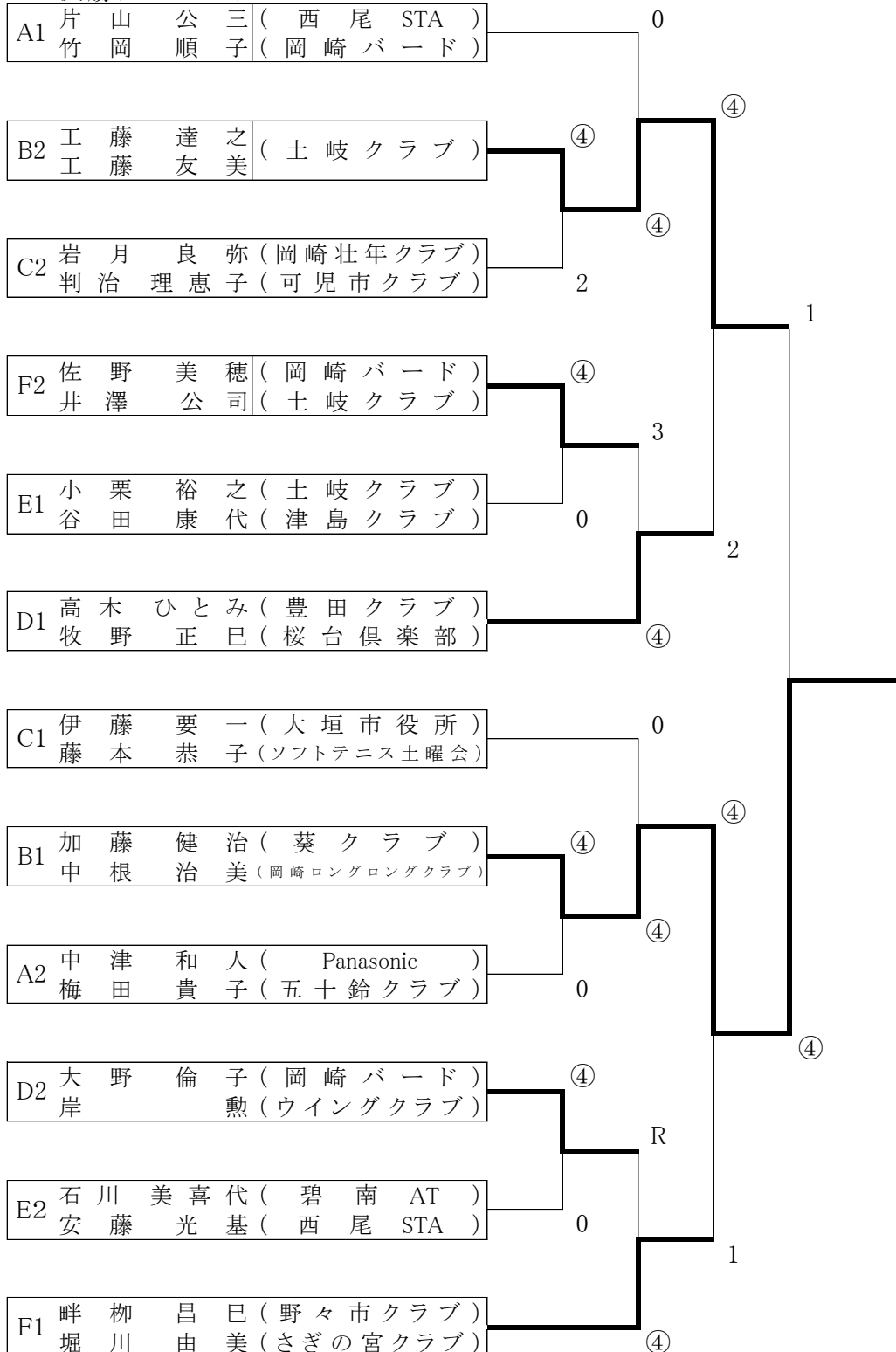
F	選手名	所属	29	30	31	勝率	差	計算	順位
29	佐野美穂 井澤公司	(岡崎バード) (土岐クラブ)	/	④	1	1/2			2
30	田内美保 河合庄二	(一宮テイヤラ) (奥町テニスクラブ)	1	/	1	0/2			3
31	畔柳昌巳 堀川由美	(野々市クラブ) (さぎの宮クラブ)	④	④	/	2/2			1

2020年度 第7回岐阜地区ルーセントカップミックソフトテニス大会

令和2年12月6日
瑞穂市生津スポーツ広場

2部

決勝トーナメント



2020年度 第7回岐阜県地区ルーセントカップミックスソフトテニス大会

令和2年12月6日
瑞穂市生津スポーツ広場

3部

予選リーグ

A	選手名	所属	32	33	34	勝率	差	計算	順位
32	片山 あけ美 小 森 裕	(チームTAKA) (粹陽会)		④	④	2/2			1
33	樋口 紀代美 福井 啓文	(下田STA) (入江クラブ)	1		1	0/2			3
34	原 田 隆 原田 久美子	(TEAM KUMA)	1	④		1/2			2

B	選手名	所属	35	36	37	38	勝率	差	計算	順位
35	大 深 直人 三 方 孝子	(粹陽会) (グリーンクラブ)		④	3	0	1/3			3
36	荒 木 達彦 吉 田 順子	(I-WAクラブ) (I-WAクラブ)	0		1	0	0/3			4
37	伊 藤 節子 神 谷 勝利	(豊田 TeamYUKARI) (守山クラブ)	④	④		1	2/3			2
38	前 野 芙実子 熊 田 章甫	(ソフトテニス土曜会) (TEAM KUMA)	④	④	④		3/3			1

C	選手名	所属	39	40	41	勝率	差	計算	順位
39	大 嶋 良 弥 細 野 敦 子	(多治見クラブ) (大垣早起)		④	④	2/2			1
40	小 栗 康 史 小 栗 明 美	(さぎの宮クラブ)	0		2	0/2			3
41	本 田 峰 雄 阿 部 新 子	(一宮クラブ) (森林クラブ)	3	④		1/2			2

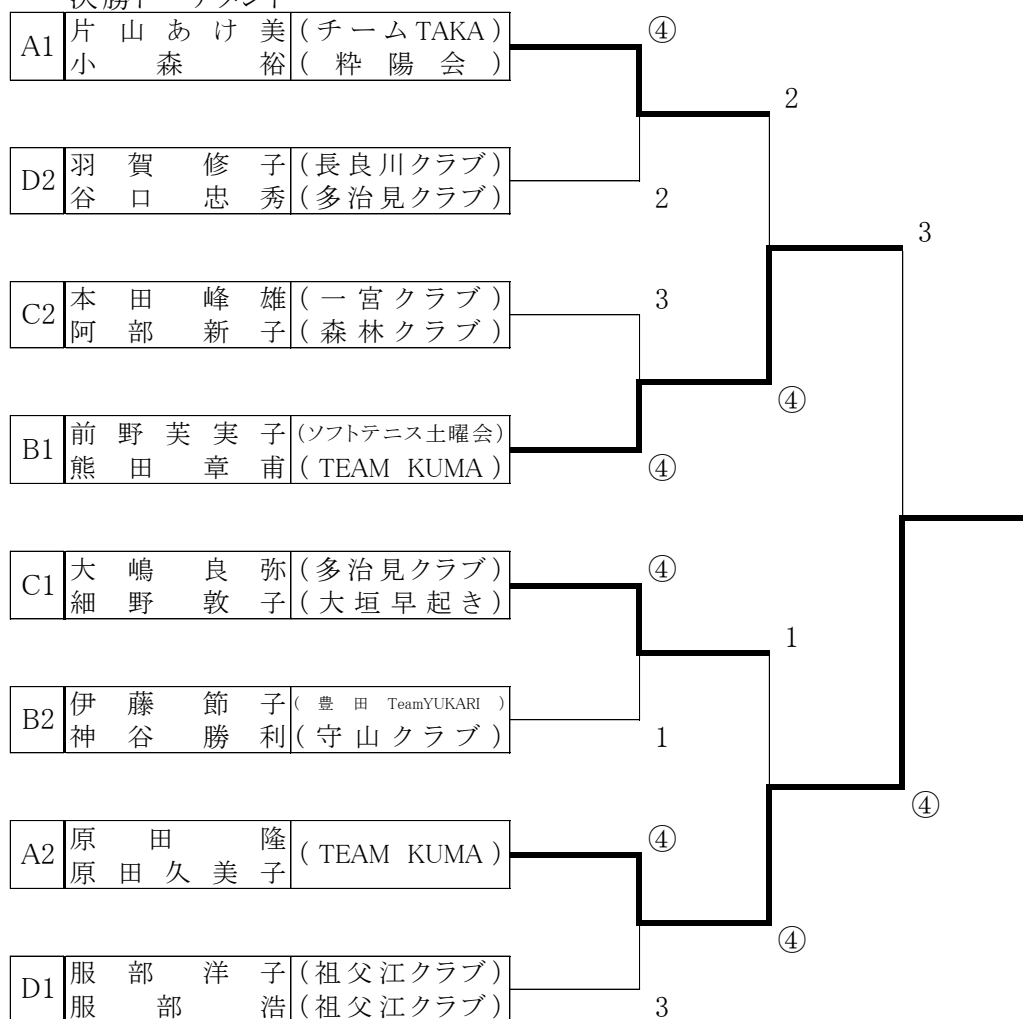
D	選手名	所属	42	43	44	勝率	差	計算	順位
42	服 部 洋 子 服 部 浩	(祖父江クラブ) (祖父江クラブ)		④	④	2/2			1
43	羽 賀 修 子 谷 口 忠 秀	(長良川クラブ) (多治見クラブ)	1		④	1/2			2
44	石 原 達 夫 相 澤 秀 子	(さぎの宮クラブ)	0	2		0/2			3

2020年度 第7回岐阜地区ルーセントカップミックスソフトテニス大会

令和2年12月6日
瑞穂市生津スポーツ広場

3部

決勝トーナメント



令和2年度 第7回岐阜地区ルーセントカップミックスソフトテニス大会

令和2年12月6日(日)
瑞穂市生津スポーツ広場

◎ 1 部

- 優勝 橋本 綾子 (佐屋クラブ)
藤井 忠彦 (知立連盟)
- 第2位 山田 博義 (豊田自動織機)
篠田 朋子 (すみれクラブ)
- 第3位 大本 偉久 (西尾STA)
近藤 恵美 (けやきクラブ)
- 第3位 河合 和代 (チームTAKA)
河合 徹 (多治見クラブ)

◎ 2 部

- 優勝 加藤 健治 (葵クラブ)
中根 治美 (岡崎ロングロングクラブ)
- 第2位 工藤 達之 (土岐クラブ)
工藤 友美
- 第3位 畔柳 昌巳 (野々市クラブ)
堀川 由美 (さぎの宮クラブ)
- 第3位 高木 ひとみ (豊田クラブ)
牧野 正巳 (桜台倶楽部)

◎ 3 部

- 優勝 原田 隆 (TEAM KUMA)
原田久美子
- 第2位 前野 実子 (ソフトテニス土曜会)
熊田 章甫 (TEAM KUMA)
- 第3位 大嶋 良弥 (多治見クラブ)
細野 敦子 (大垣早起)
- 第3位 片山 あけ美 (チームTAKA)
小森 裕 (粹陽会)