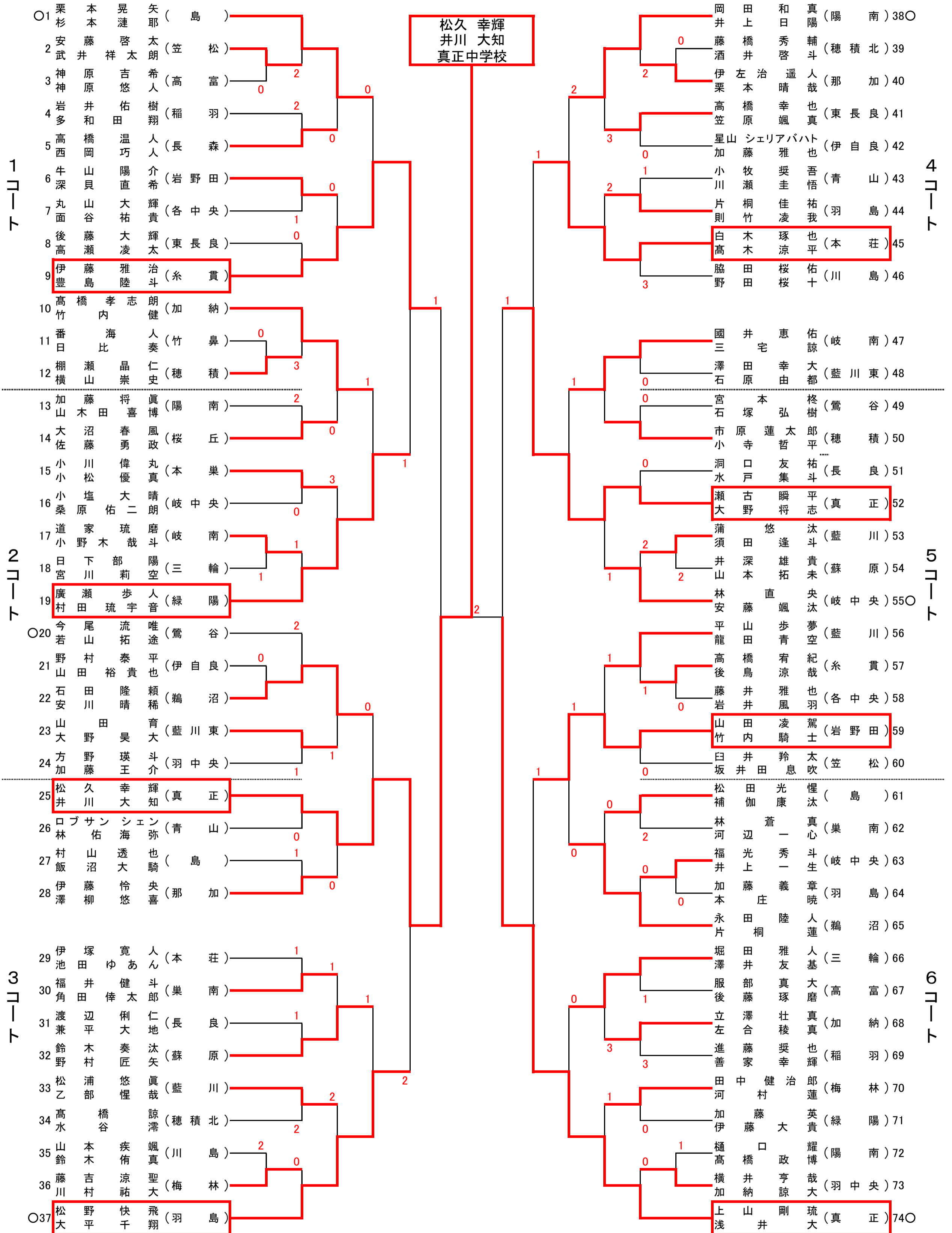


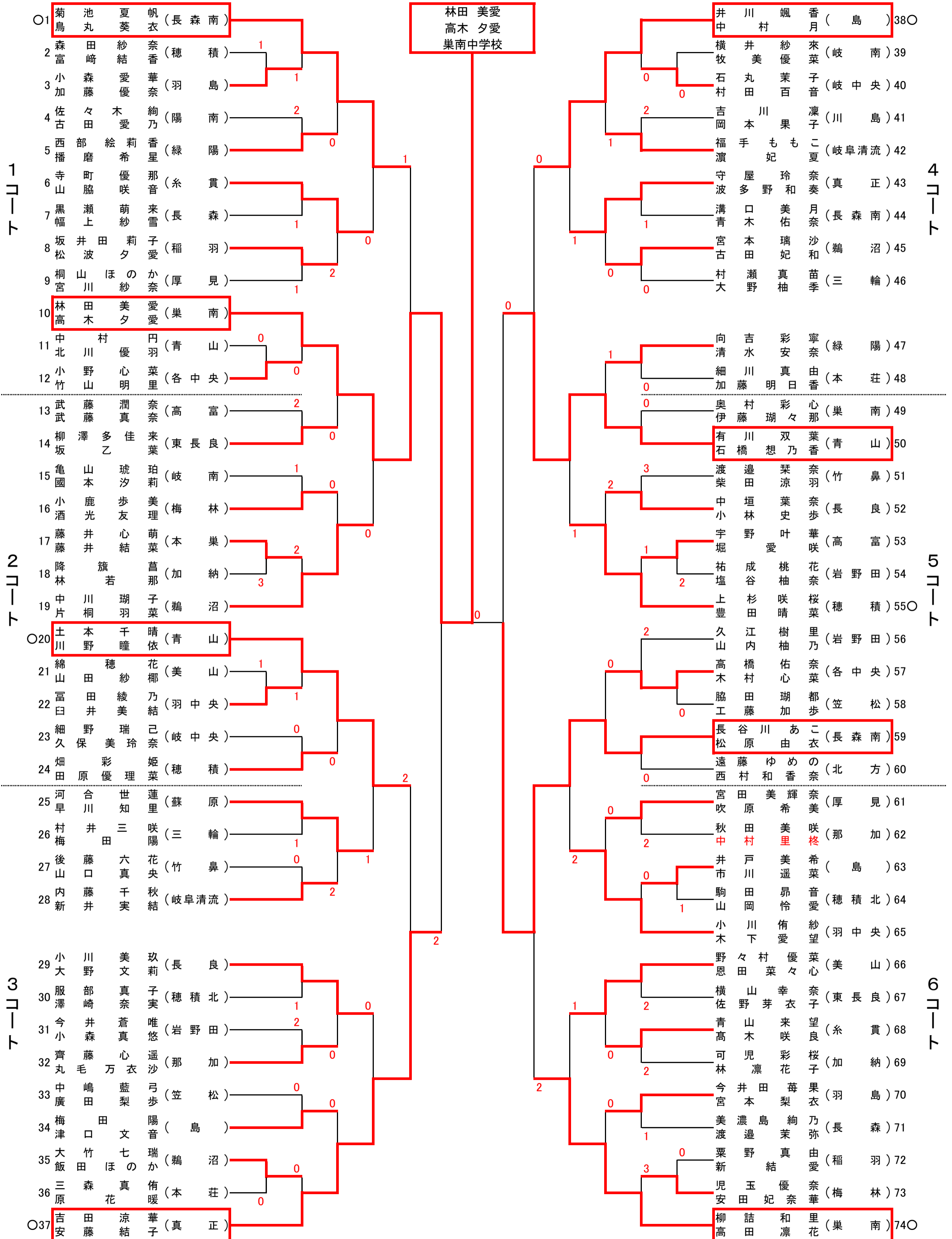
令和2年度 岐阜県中学生ソフトテニス新人大会 岐阜地区大会 選手権男子の部

令和2年10月3日 場所:岐阜ファミリーパーク



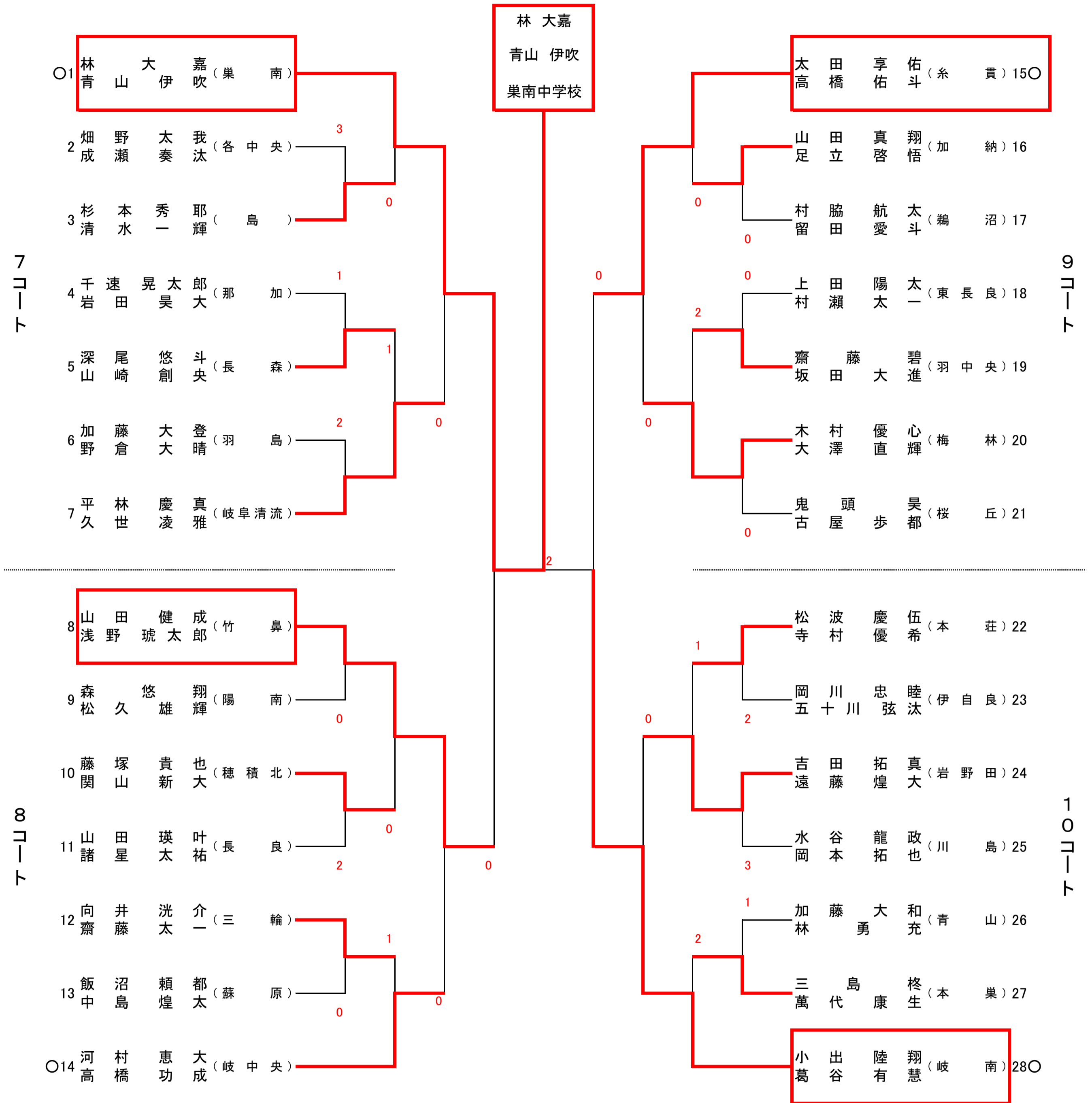
令和2年度 岐阜県中学生ソフトテニス新人大会 岐阜地区大会 選手権女子の部

令和2年10月4日 場所:岐阜ファミリーパーク



令和2年度 岐阜県中学生ソフトテニス新人大会 岐阜地区大会 1年生男子の部

令和2年10月3日 場所:岐阜ファミリーパーク



競技上の注意

- (1) 現行の日本ソフトテニス連盟ハンドブックによる7ゲームマッチで行う。
- (2) 敗者審判とする。(顧問の先生もしくはコーチ・保護者が必ず審判台の横に立つ)
- (3) ジャッジペーパーは、番号の小さい方のペアのうち、どちらか一人が取りに行く。
- (4) 各コートのベンチは、番号の小さい方が北側、大きい方が南側とする。
- (5) 顧問やコーチのベンチ入りはできない。
- (6) 第一試合の審判は組み合わせに○のついている選手で行う。

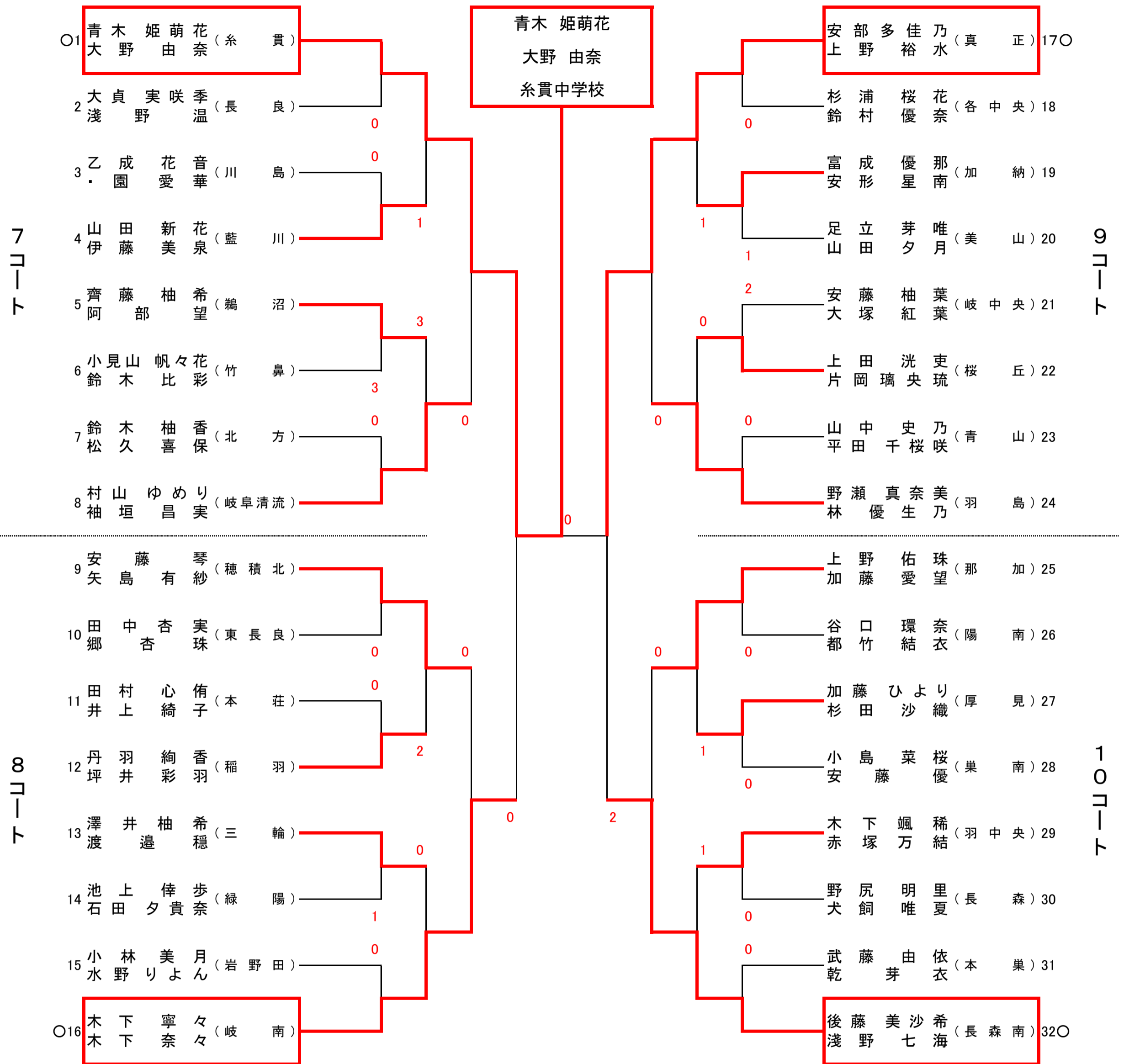
会場利用上の注意

- (1) ゴミは学校ごとに持ち帰ること。
- (2) ジュースの自販機は生徒・選手だけでは利用しない。
- (3) トイレはテニスコート付近にあるもの、もしくは野球場のものを使用する。
- (4) 壁打ちコート以外でのボールを使った練習は禁止とする。
- (5) テントが飛ばされないよう、各学校で対策を行うこと。

※コロナ対策を含めたその他の留意点については、本日配布した「新型コロナウイルス対策にかかわるお願い」に記載されています。

令和2年度 岐阜県中学生ソフトテニス新人大会 岐阜地区大会 1年生男子の部

令和2年10月4日 場所:岐阜ファミリーパーク



競技上の注意

- (1) 現行の日本ソフトテニス連盟ハンドブックによる7ゲームマッチで行う。
- (2) 敗者審判とする。(顧問の先生もしくはコーチ・保護者が必ず審判台の横に立つ)
- (3) ジャッジペーパーは、番号の小さい方のペアのうち、どちらか一人が取りにくる。
- (4) 各コートのベンチは、番号の小さい方が北側、大きい方が南側とする。
- (5) 顧問やコーチのベンチ入りはできない。
- (6) 第一試合の審判は組み合わせに○のついている選手で行う。

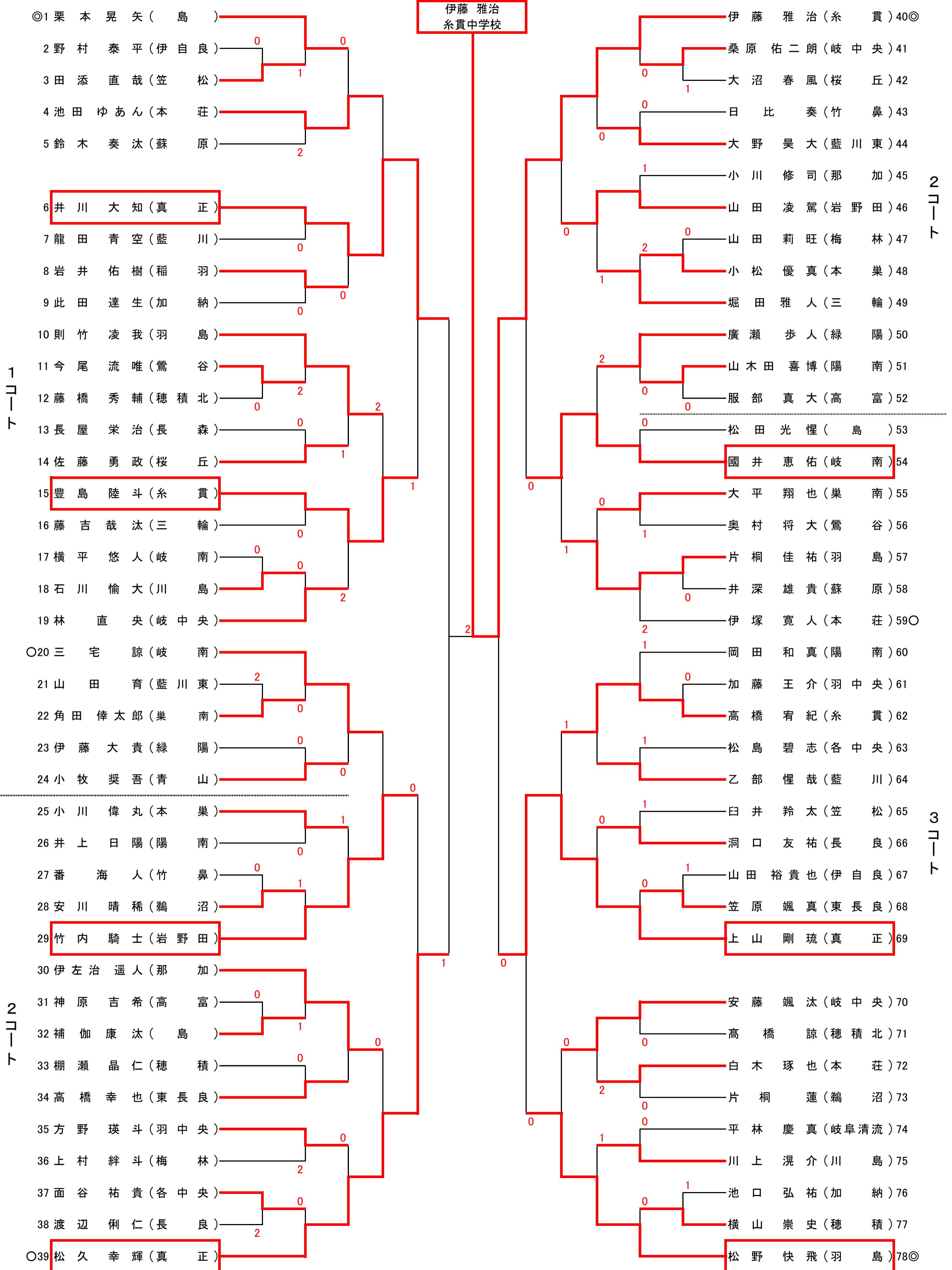
会場利用上の注意

- (1) ゴミは学校ごとに持ち帰ること。
- (2) ジュースの自販機は生徒・選手だけでは利用しない。
- (3) トイレはテニスコート付近にあるもの、もしくは野球場のものを使用する。
- (4) 壁打ちコート以外でのボールを使った練習は禁止とする。
- (5) テントが飛ばされないよう、各学校で対策を行うこと。

※コロナ対策を含めたその他の留意点については、本日配布した「新型コロナウイルス対策にかかわるお願い」に記載されています。

令和2年度 岐阜県中学生ソフトテニス岐阜地区新人大会 男子シングルス 選手権の部

令和2年10月25日 場所:岐阜ファミリーパーク



コート

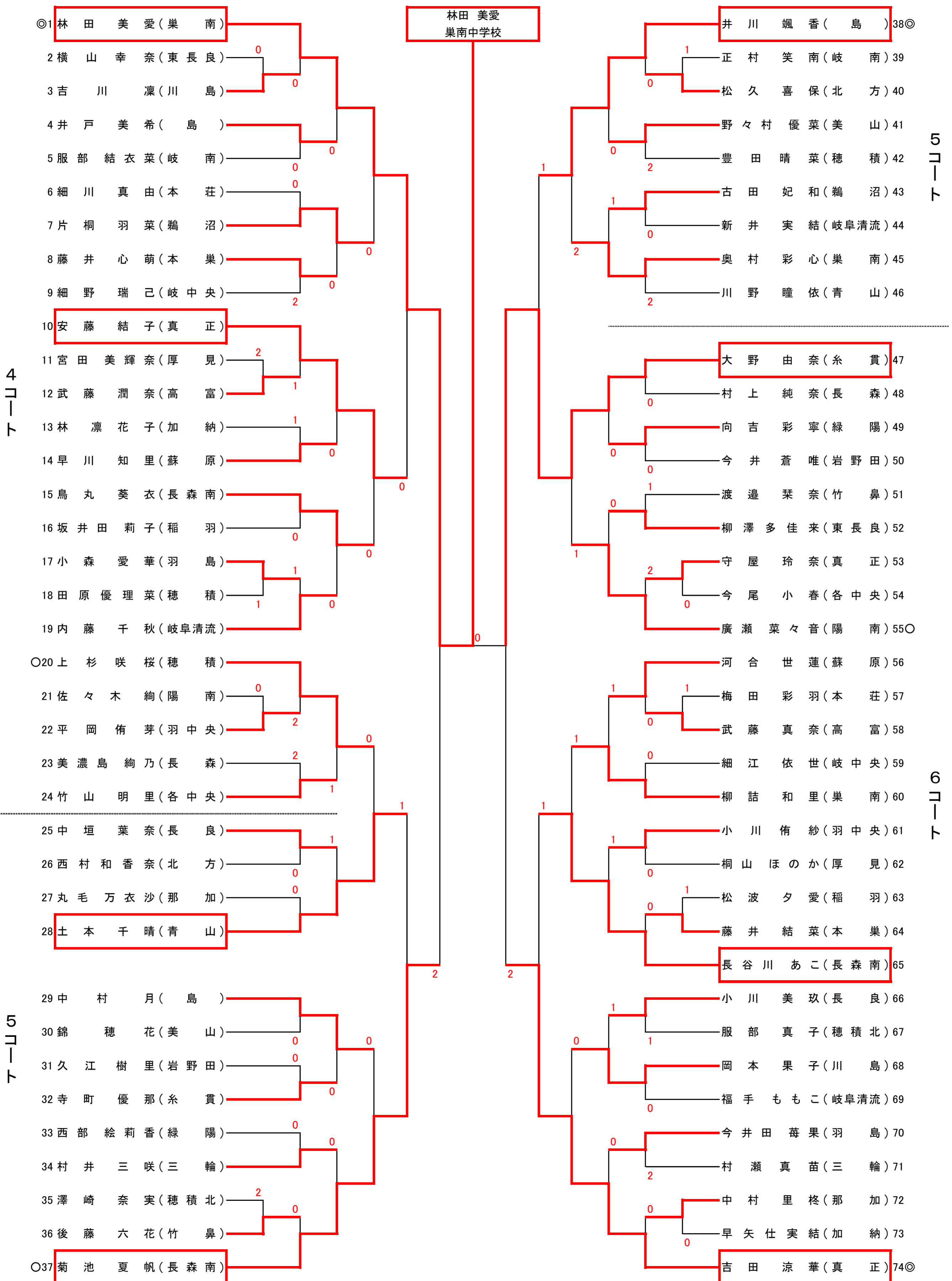
コート

コート

コート

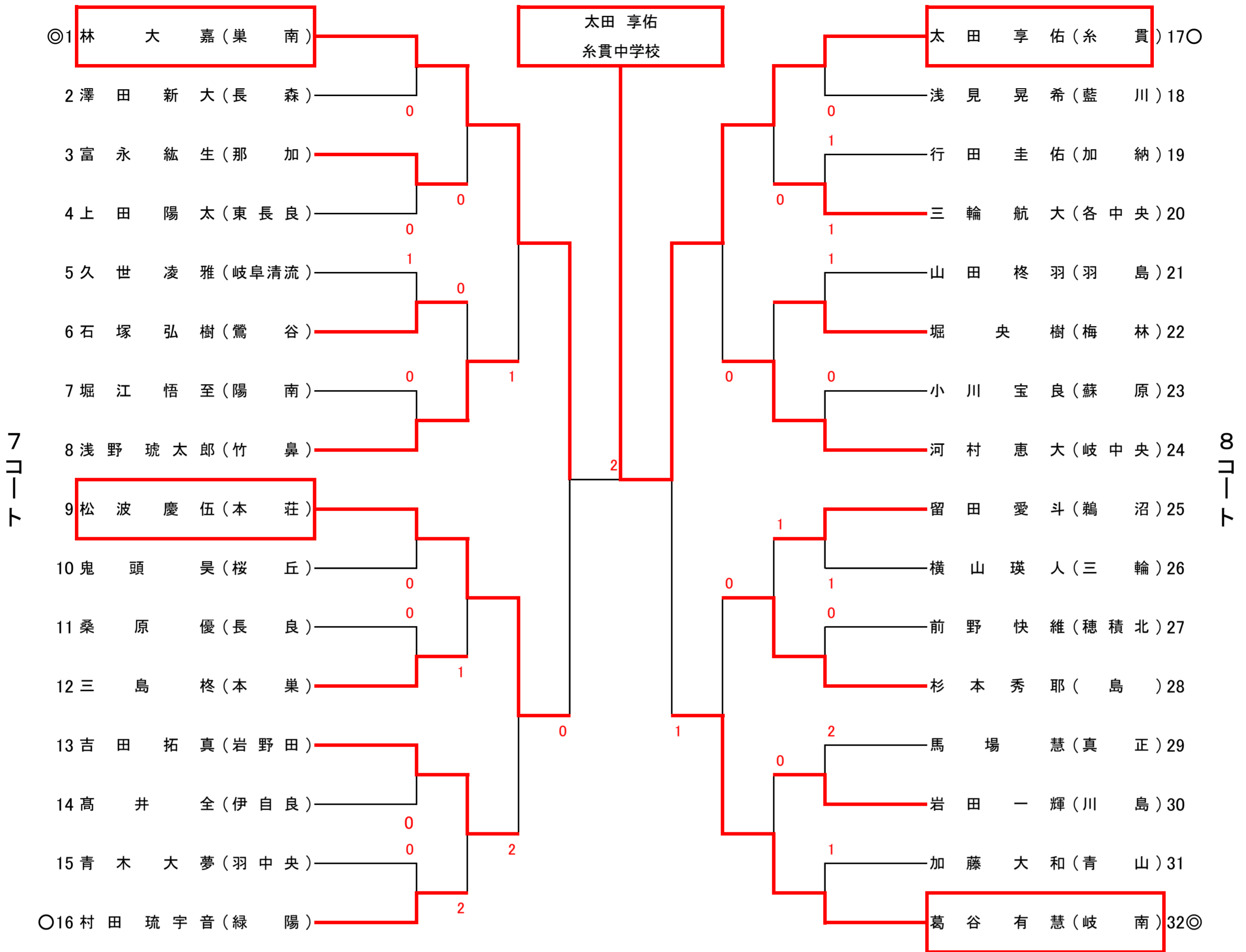
令和2年度 岐阜県中学生ソフトテニス岐阜地区新人大会 女子シングルス 選手権の部

令和2年10月25日 場所:岐阜ファミリーパーク



令和2年度 岐阜県中学生ソフトテニス岐阜地区新人大会 男子シングルス 1年生の部

令和2年10月25日 場所:岐阜ファミリーパーク



<競技上の諸注意>

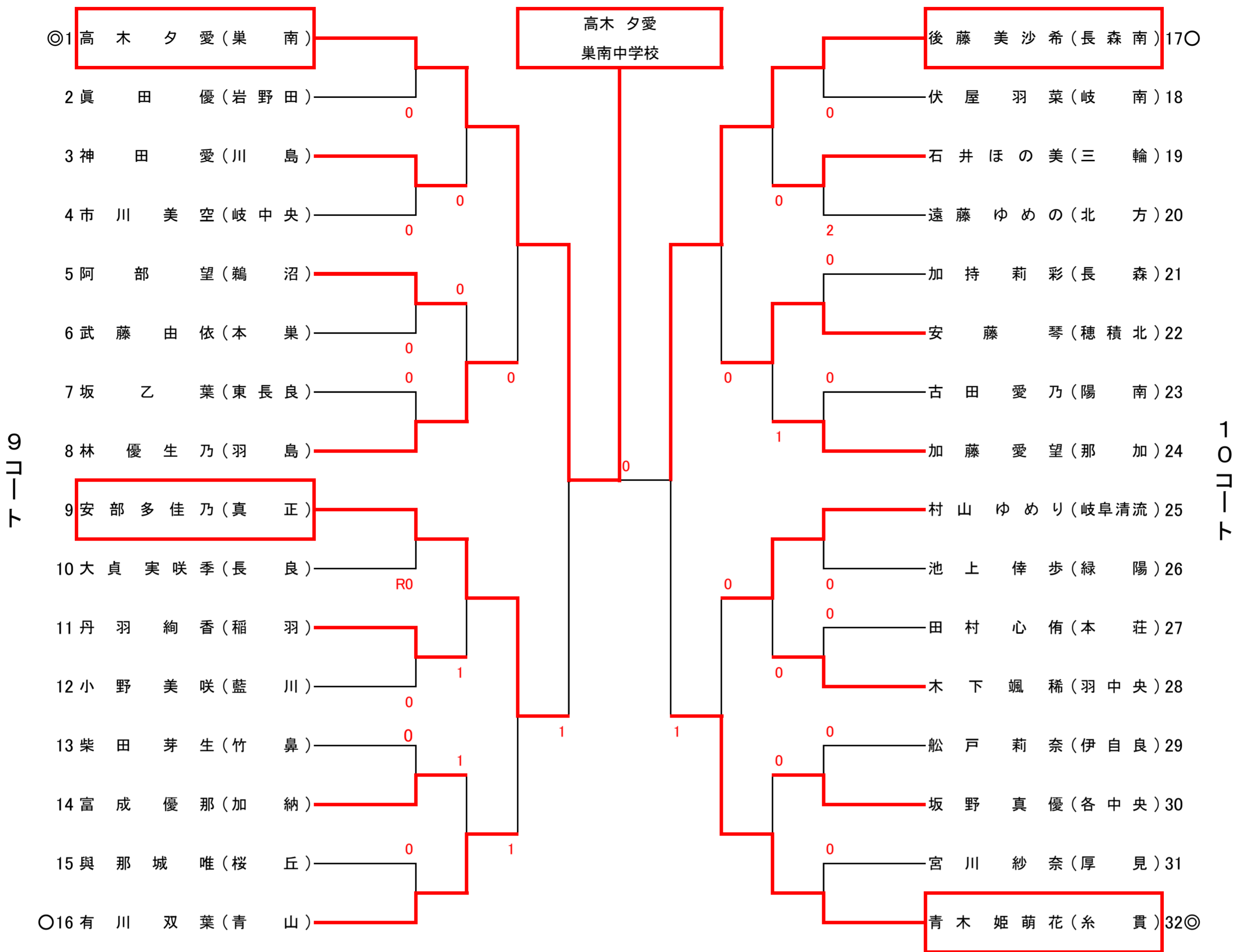
- ① 現行の日本ソフトテニス連盟ハンドブックによる、5ゲームマッチ。
 - ② 顧問やコーチのベンチ入りはできない。
 - ③ 各コートのベンチは、番号の小さい方が北側、大きい方が南側とする。
 - ④ 番号の小さい方の選手は、ジャッジペーパーを本部に取りに来る。
 - ⑤ 審判上の諸注意
 - ・第1試合の審判は組み合わせ表の番号に◎○がついている選手が行う。(◎:正審 ○:副審)
 - ・選手は試合後、コートで審判を行う。(敗者:正審、勝者:副審)
- ※正審をする学校の顧問が審判台の横に立つ。
- ・試合終了後、審判(正審)がジャッジペーパーを本部まで届ける。

<会場利用上の注意>

- ① ゴミは学校ごとに持ち帰ること。
- ② ジュースの自販機は生徒・選手だけでは利用しない。
- ③ トイレはテニスコート付近にあるもの、もしくは野球場のものを使用する。
- ④ 壁打ちコート以外でのボールを使った練習は禁止とする。

令和2年度 岐阜県中学生ソフトテニス岐阜地区新人大会 女子シングルス 1年生の部

令和2年10月25日 場所:岐阜ファミリーパーク



<競技上の諸注意>

- ① 現行の日本ソフトテニス連盟ハンドブックによる、5ゲームマッチ。
- ② 顧問やコーチのベンチ入りはできない。
- ③ 各コートのベンチは、番号の小さい方が北側、大きい方が南側とする。
- ④ 番号の小さい方の選手は、ジャッジペーパーを本部に取りに来る。
- ⑤ 審判上の諸注意
 - ・第1試合の審判は組み合わせ表の番号に◎がついている選手が行う。(◎:正審 ○:副審)
 - ・選手は試合後、コートで審判を行う。(敗者:正審、勝者:副審)
 ※正審をする学校の顧問が審判台の横に立つ。
 ・試合終了後、審判(正審)がジャッジペーパーを本部まで届ける。

<会場利用上の注意>

- ① ゴミは学校ごとに持ち帰ること。
- ② ジュースの自販機は生徒・選手だけでは利用しない。
- ③ トイレはテニスコート付近にあるもの、もしくは野球場のものを使用する。
- ④ 壁打ちコート以外でのボールを使った練習は禁止とする。