

平成29年度 第5回県小学生ソフトテニスシングルス大会
6年生女子の部

平成29年11月26日

Aリーグ

番号	選手	クラブ名	41	42	43	44	勝敗	順位
41	堀 さくら	⑥ (大翔会)	—	③	③	③	3/3	1
42	小縣奈の花	⑥ (やさか)	0	—	③	0	1/3	3
43	大塩 珠夕	⑥ (多治見)	0	0	—	1	0/3	4
44	鈴木このは	⑥ (多治見)	1	③	③	—	2/3	2

Bリーグ

番号	選手	クラブ名	45	46	47	48	勝敗	順位
45	高木 己想	⑥ (瑞穂)	—	③	③	③	3/3	1
46	川田 真佳	⑥ (瑞穂)	2	—	③	③	2/3	2
47	大野葉奈	⑥ (大翔会)	0	0	—	0	0/3	4
48	上野 純鈴	⑥ (岐南)	0	0	③	—	1/3	3

Cリーグ

番号	選手	クラブ名	49	50	51	52	勝敗	順位
49	廣瀬 結花	⑥ (瑞穂)	—	1	③	③	2/3	1
50	長谷川きら	⑥ (岐南)	③	—	③	1	2/3	2
51	古田さくら	⑥ (大翔会)	1	1	—	2	0/3	4
52	榎本 あい	⑥ (岐南)	0	③	③	—	2/3	3

4-3=+1

4-4=0

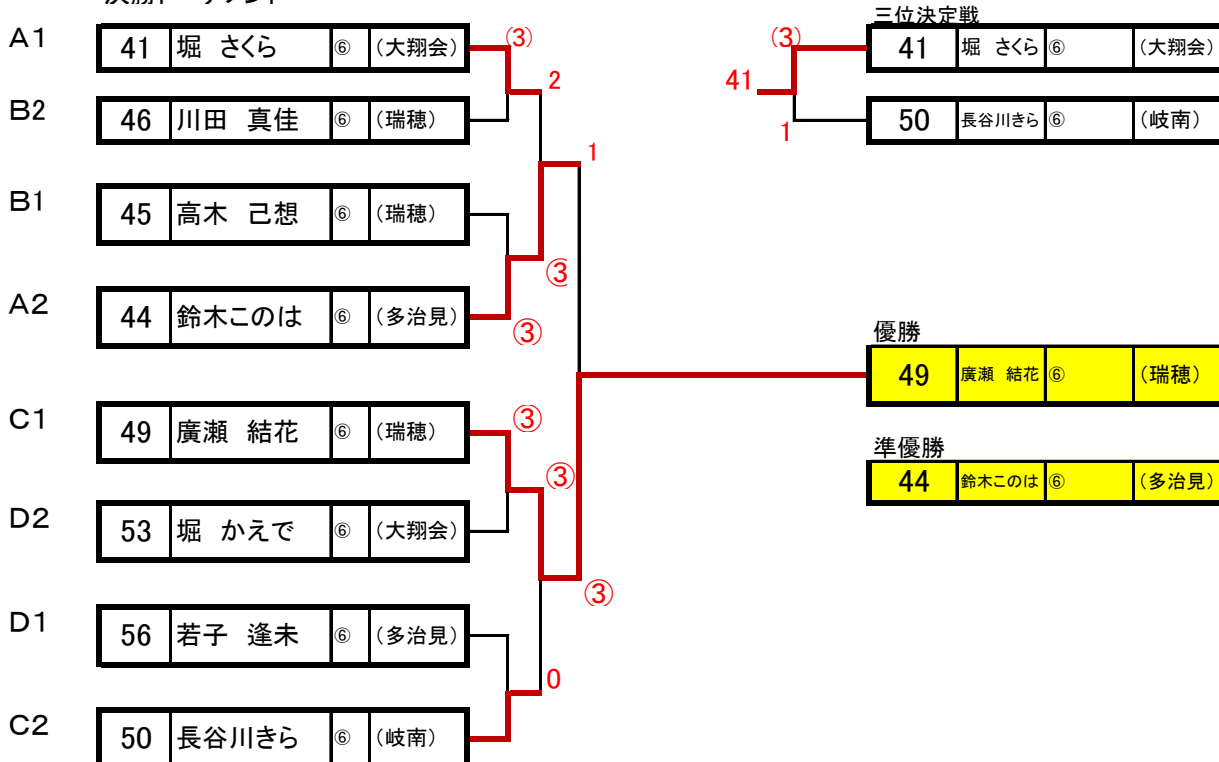
3-4=-1

Dリーグ

番号	選手	クラブ名	53	54	55	56	勝敗	順位
53	堀 かえで	⑥ (大翔会)	—	③	③	2	2/3	2
54	小縣 理葉	⑥ (やさか)	0	—	③	0	1/3	3
55	山田 心遥	⑥ (多治見)	0	2	—	0	0/3	4
56	若子 逢未	⑥ (多治見)	③	③	③	—	3/3	1

※各リーグ2位までが決勝トーナメントへ進む。

決勝トーナメント



5年生女子の部

番号	選手	クラブ名	61	62	63	64	勝敗	順位
61	林田 美愛	⑤ (池 田)		③	③	③	3/3	1
62	杉浦 志帆	⑤ (多治見)	0		0	0	0/3	4
63	吉田 涼華	⑤ (真正)	1	③		0	1/3	3
64	菊池 夏帆	⑤ (岐 南)	1	③	③		2/3	2

番号	選手	クラブ名	65	66	67	68	勝敗	順位
65	大野真里七	⑤ (池 田)		③	③	③	3/3	1
66	長江 香幸	⑤ (多治見)	0		2	0	0/3	4
67	安藤 結子	⑤ (真正)	0	③		③	2/3	2
68	高木 夕愛	⑤ (瑞穂)	0	③	2		1/3	3

決勝リーグ			61	67	64	65	勝敗	順位
番号	選手	クラブ名	61	67	64	65	勝敗	順位
61	林田 美愛	⑤ (池 田)		③	0	③	2/3	3
67	安藤 結子	⑤ (真正)	0		0	2	0/3	4
64	菊池 夏帆	⑤ (岐 南)	③	③		0	2/3	2
65	大野真里七	⑤ (池 田)	1	③	③		2/3	1

-1

0

+1

4年生以下女子の部

番号	選手	クラブ名	71	72	73	74	勝敗	順位
71	栞原 嘉萌	④ (池 田)		③	③	③	3/3	1
72	溝口 葉菜	④ (大垣)	0		0	③	1/3	3
73	國枝 咲花	④ (池 田)	0	③		③	2/3	2
74	日比野心泉	④ (大翔会)	0	2	1		0/3	4

番号	選手	クラブ名	75	76	77	78	勝敗	順位
75	錦見 彩生	④ (池 田)		③	③	③	3/3	1
76	酒井 柚乃	④ (大垣)	0		③	1	1/3	3
77	林田 美輝	③ (池 田)	0	2		1	0/3	4
78	大野由奈	④ (大翔会)	0	③	③		2/3	2

決勝リーグ			71	78	73	75	勝敗	順位
番号	選手	クラブ名	71	78	73	75	勝敗	順位
71	栞原 嘉萌	④ (池 田)		③	③	1	2/3	2
78	大野由奈	④ (大翔会)	0		1	0	0/3	4
73	國枝 咲花	④ (池 田)	0	③		0	1/3	3
75	錦見 彩生	④ (池 田)	③	③	③		3/3	1

6年生 男子の部

Aリーグ

番号	選手	クラブ名	1	2	3	4	勝敗	順位
1	小木曾 快成 ^⑥	(多治見)	—	③	③	③	3/3	1
2	高橋 樹 ^⑥	(池田)	1	—	1	1	0/3	4
3	中村 洸清 ^⑥	(関)	2	③	—	0	1/3	3
4	松尾 和桃 ^⑥	(大翔会)	2	③	③	—	2/3	2

Bリーグ

番号	選手	クラブ名	5	6	7	8	勝敗	順位
5	大前 智弥 ^⑥	(泉)	—	③	③	0	2/3	2
6	大西 功基 ^⑥	(真正)	0	—	1	0	0/3	4
7	吉田 羽由飛 ^⑥	(瑞穂)	0	③	—	1	1/3	3
8	樋口 生真 ^⑥	(大垣)	③	③	③	—	3/3	1

Cリーグ

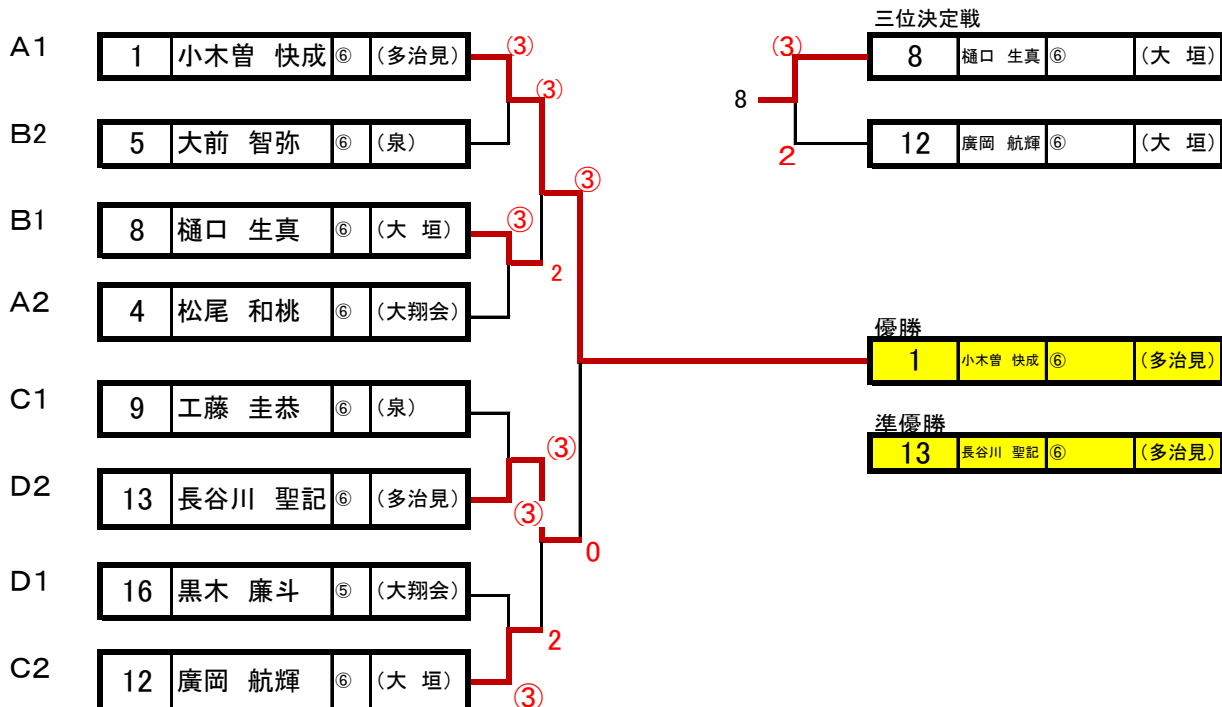
番号	選手	クラブ名	9	10	11	12	勝敗	順位
9	工藤 圭恭 ^⑥	(泉)	—	③	③	③	3/3	1
10	渡辺倫太郎 ^⑥	(真正)	0	—	0	1	0/3	4
11	松本 温司 ^⑥	(関)	1	③	—	0	1/3	3
12	廣岡 航輝 ^⑥	(大垣)	2	③	③	—	2/3	2

Dリーグ

番号	選手	クラブ名	13	14	15	16	勝敗	順位
13	長谷川 聖記 ^⑥	(多治見)	—	③	③	1	2/3	2
14	錦見 悠生 ^⑥	(池田)	0	—	③	0	1/3	3
15	足立 雄哉 ^⑥	(関)	0	0	—	2	0/3	4
16	黒木 廉斗 ^⑤	(大翔会)	③	③	③	—	3/3	1

※各リーグ2位までが決勝トーナメントへ進む。

決勝トーナメント



5年生 男子の部

番号	選手	クラブ名	21	22	23	24	勝敗	順位
21	清水 珠生	⑤ (大垣)		③	③	③	3/3	1
22	大塩 鳳真	④ (多治見)	2		0	③	1/3	3
23	大川 聖矢	⑤ (瑞穂)	1	③		③	2/3	2
24	瀬古 瞬平	⑤ (大翔会)	1	1	0		0/3	4

番号	選手	クラブ名	25	26	27	28	勝敗	順位
25	木本 琉偉	④ (大垣)		③	③	③	3/3	1
26	前田 英貴	⑤ (多治見)	0		1	2	0/3	4
27	浅井 大	⑤ (真正)	0	③		③	2/3	2
28	伊藤 雅治	⑤ (大翔会)	0	③	2		1/3	3

決勝リーグ

番号	選手	クラブ名	21	27	23	25	勝敗	順位
21	清水 珠生	⑤ (大垣)		③	③	③	3/3	1
27	浅井 大	⑤ (真正)	1		1	0	0/3	4
23	大川 聖矢	⑤ (瑞穂)	0	③		③	2/3	2
25	木本 琉偉	④ (大垣)	1	③	2		1/3	3

4年生 以下男子の部

番号	選手	クラブ名	31	32	33	34	勝敗	順位
31	錦見 琉生	④ (池田)		③	③	③	3/3	1
32	中家 悠斗	④ (大垣)	1		③	0	1/3	3
33	山田 蒼空	③ (多治見)	0	0		0	0/3	4
34	林 大嘉	④ (瑞穂)	0	③	③		2/3	2

番号	選手	クラブ名	35	36	37	38	勝敗	順位
35	高橋 稜	③ (池田)		R	R	R	0/3	4
36	青山 伊吹	④ (大垣)			③	③	3/3	1
37	吉田 怜矢飛	④ (瑞穂)		0		③	2/3	2
38	林 蒼真	④ (瑞穂)		1	2		1/3	3

決勝リーグ

番号	選手	クラブ名	31	37	34	36	勝敗	順位
31	錦見 琉生	④ (池田)		③	2	1	1/3	3
37	吉田 怜矢飛	④ (瑞穂)	0		0	1	0/3	4
34	林 大嘉	④ (瑞穂)	③	③		1	2/3	2
36	青山 伊吹	④ (大垣)	③	③	③		3/3	1