

[6年生男子の部]

A ブロック			1	2	3	4	勝数	得失	順位
1	大前智弥	泉	※	③	③	③			1
	工藤圭恭								
2	野田蒼偉	関	0	※	③	③			2
	山口昶生								
3	齋藤東方	金華	0	0	※	0			4
	宮内輝								
4	広瀬凌也	真正	0	0	③	※			3
	小野佑世								

B ブロック			5	6	7	8	9	勝数	得失	順位
5	吉田羽由飛	瑞穂 関	※	③	③		③			1
	松本温司									
6	後藤悠汰	金華	0	※	③		2			3
	河村恵大④									
7	福井颯良	かがみの	0	1	※		0			4
	沼田才門									
8	葛谷和司	岐南				※				
	葛谷有慧④									
9	二村崇太	関	1	③	③		※			2
	足立舜									

C ブロック			10	11	12	13	14	勝数	得失	順位
10	足立雄哉	関	※	③	③	③	③			1
	中村洸清									
11	櫻井康太郎	泉	0	※	0	0	0			5
	池田ゆあん⑤									
12	平塚優斗	瑞穂	1	③	※	③	1			3
	平塚駿斗									
13	武藤啓太	関	0	③	0	※	2			4
	熊崎一絆⑤									
14	池田寛修	岐南 金華	1	③	③	③	※			2
	田中陽也									

D ブロック			15	16	17	18	19	勝数	得失	順位
15	黒木廉斗	大翔会	※	③	③	③	③			1
	松尾和桃									
16	飯田勘晴	泉	0	※	1	0	0			5
	有川葵									
17	高橋壮太	真正	0	③	※	1	0			4
	松浦和志									
18	澤村青空	関	0	③	③	※	2			3
	山田朔也									
19	石早蕉	岐南	1	③	③	③	※			2
	水野優斗									

[5年生男子の部]

E ブロック			20	21	22	23	勝数	得失	順位
20	瀬古瞬平⑤	大翔会	※	③	③	③			1
	伊藤雅治⑤								
21	田口陽貴⑤	加茂	0	※	③	1			3
	佐伯海青⑤								
22	立澤壮真⑤	岐南	0	0	※	1			4
	道家琉磨⑤								
23	大野将志⑤	真正	0	③	③	※			2
	上山剛琉⑤								

F ブロック			24	25	26	27	28	勝数	得失	順位
24	三宅諒⑤	岐南	※	③	③	1	③	2	0	2
	高橋孝志朗⑤									
25	富倉晴⑤	金華	0	※	0	1	0	0		4
	高橋功成④									
26	方野瑛斗⑤	羽島	1	③	※	③	1			
27	田中寛樹⑤	真正	③	③	1	※	2	2	1	1
	林亮太⑤									
28	荻曾透羽⑤	加茂	1	③	③	③	※	2	-1	3
	久保宏斗⑤									

G ブロック			29	30	31	32	33	勝数	得失	順位
29	大川聖矢⑤	瑞穂 真正	※	③	③	③	③			1
	浅井大⑤									
30	堀尾亮太⑤	加茂	0	※	0	0	0			5
	渡邊壮真⑤									
31	竹内健⑤	岐南	0	③	※	③	0			3
	安藤颯汰⑤									
32	則竹凌我⑤	羽島	0	③	1	※	0			4
	松野快飛⑤									
33	松久幸輝⑤	真正	0	③	③	③	※			2
	井川大知⑤									

[4年生以下男子の部]

H ブロック			34	35	36	37	勝数	得失	順位
34	林 大 嘉 ④	瑞穂	※	③	③	③			1
	林 蒼 真 ④								
35	中村佳嵩②	加茂	0	※	③	③			2
	嶋崎佑紀②								
36	寺田寛樹③	真正	0	0	※	0			4
	長岡優月③								
37	兼松晃暉④	関	0	1	③	※			3
	上田志央④								

I ブロック			38	39	40	41	42	勝数	得失	順位
38	牧田佳久④	関	※	③	③	③	③			1
	足立大地④									
39	後藤芯太②	金華	0	※	0	2	0			5
	田中絢大②									
40	中根大雅④	瑞穂	0	③	※	1	③			3
	林虎汰郎④									
41	三品諒典③	加茂	0	③	③	※	③			2
	落合駿哉③									
42	高橋郁也④	真正	0	③	1	2	※			4
	渡辺悠士朗③									

J ブロック			43	44	45	46	47	勝数	得失	順位
43	太田享佑④	大翔会	※							
	高橋佑斗④									
44	木村優心④	金華		※	0	0	0			4
	郷陽道④									
45	澤村海里④	関		③	※	③	0			2
	早野巧真④									
46	筑間璃駈③	真正		③	0	※	0			3
	太田享佑④									
47	吉田怜矢飛③	瑞穂		③	③	③	※			1
	村上嘉弥③									

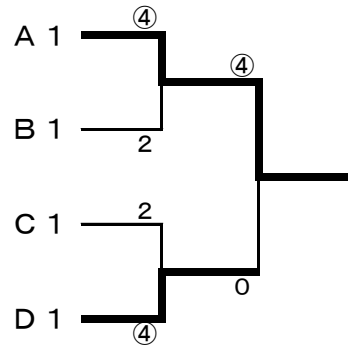
6年生男子 決勝トーナメント

(1) 大前智弥・工藤圭恭 (泉)

(5) 吉田羽由飛・松本温司 (瑞穂・関)

(10) 足立雄哉・中村洸清 (関)

(15) 黒木廉斗・松尾和桃 (大翔会)



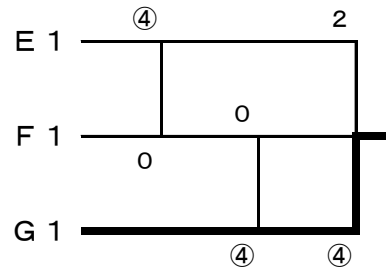
大前智弥・工藤圭恭

5年生男子 決勝リーグ

(20) 瀬古瞬平⑤・伊藤雅治⑤ (大翔会)

(27) 田中寛樹⑤・林 亮太⑤ (真正)

(29) 大川聖矢⑤・浅井 大⑤ (瑞穂・真正)



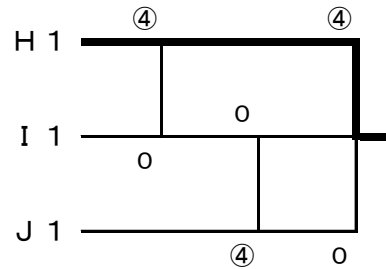
大川聖矢⑤・浅井 大⑤

4年生以下男子 決勝リーグ

(34) 林 大嘉④・林 蒼真④ (瑞穂)

(38) 牧田佳久④・足立大地④ (関)

(47) 吉田怜矢飛③・村上嘉弥③ (瑞穂)



林 大嘉④・林 蒼真④

[6年生女子の部]

K ブロック			101	102	103	104	勝数	得失	順位
101	廣瀬結花	瑞穂	※	③	③	③			1
	高木己想								
102	村山ひまり	泉	0	※	③	③			2
	山口結生								
103	野口璃々愛	関 かがみの	0	1	※	③			3
	宇野日菜								
104	関谷美月	真正	0	0	2	※			4
	中村有希								

L ブロック			105	106	107	108	勝数	得失	順位
105	波頭佑希香	関	※	③	③	③			1
	足立風花								
106	坂井梨乃	羽島	0	※	0	0			4
	栗本祐妃								
107	上田夏希	加茂	1	③	※	③			2
	伊藤柚希④								
108	古田さくら	大翔会	1	③	1	※			3
	大野菜奈								

M ブロック			109	110	111	112	勝数	得失	順位
109	上野純鈴	岐南	※	③	③	③			1
	榎本あい								
110	兼松世奈	関	0	※	③	1			3
	森礼充								
111	岡本悠杏	加茂	0	1	※	0			4
	西崎心優								
112	大場日菜子	瑞穂	0	③	③	※			2
	桑原萌花								

N ブロック			113	114	115	116	勝数	得失	順位
113	川田真佳	瑞穂	※	③	③				1
	長谷川きら	岐南							
114	藤川結菜	加茂	0	※	③				2
	渡邊愛菜⑤								
115	松野心々花	泉	0	1	※				3
	佐伯心愛								
116	岸真由奈	関				※			
	高相彩花								

O ブロック			117	118	119	120	勝数	得失	順位
117	坂井菜穂美	泉	※	③	③	③			1
	土本萌絵								
118	堀田妃乃	関	0	※	③	2			3
	長谷部佳子								
119	高井歩実	真正	0	0	※	0			4
	棚橋歩加理								
120	今尾陽奈	岐南	2	③	③	※			2
	後藤南美								

P ブロック			121	122	123	124	125	勝数	得失	順位
121	堀さくら	大翔会	※	③	③	③	③			1
	堀かえで									
122	二村真央	関	0	※	③	③	③			2
	小栗亜咲美									
123	谷口こはる	かがみの	0	0	※	1	1			4
	綿田ゆう									
124	門崎茉侑	岐南	0	2	③	※	③			
125	三品友乃	加茂	0	2	③	0	※			3
	久保結菜									

[5年生女子の部]

Q ブロック			126	127	128	129	勝数	得失	順位
126	高木夕愛④	瑞穂	※	③	③	③			1
	菊池夏帆⑤	岐南							
127	田中美優⑤	羽島	0	※	0	0			4
	小川侑紗⑤								
128	井川颯香⑤	瑞穂	0	③	※	③			2
	上杉咲桜⑤								
129	三宅花歩⑤	加茂	1	③	2	※			3
	小池唯奈⑤								

R ブロック			130	131	132	勝数	得失	順位
130	土本千晴⑤	泉	※	③	1			2
	中村月⑤							
131	石井佑奈⑤	真正	1	※	0			3
	翠彩名⑤							
132	藤原彩香⑤	瑞穂	③	③	※			1
	高田凜花⑤							

S ブロック			133	134	135	136	勝数	得失	順位
133	鳥丸葵衣⑤	岐南	※	③	③	③			1
	長谷川あこ⑤								
134	山田栞奈⑤	関加茂	1	※	③	③			2
	牧田悠良⑤								
135	柳詰和里⑤	瑞穂	2	1	※	③			3
	奥村彩心⑤								
136	野口莉央⑤	関	0	0	1	※			4
	小島彩佳⑤								

[4年生以下女子の部]

T ブロック			137	138	139	140	勝数	得失	順位
137	大野由奈④	大翔会	※	③	③	③			1
	日比野心泉④								
138	奥村彩心③	瑞穂岐南	0	※	③	③			2
	安藤暖笑②								
139	有川双葉④	泉	0	1	※	2			4
	村山ゆめり④								
140	小栗清夏④	関	0	2	③	※			3
	山田莉奈③								

U ブロック			141	142	143	144	勝数	得失	順位
141	安部多佳乃④	真正	※	③	③	③			1
	上野裕水④								
142	土屋莉愛③	加茂	0	※	0	2			4
	武山愛佳③								
143	後藤美沙希④	岐南	2	③	※	0			3
	浅野七海④								
144	長屋百合乃④	大翔会	0	③	③	※			2
	青木姫萌花④								

V ブロック			145	146	147	148	勝数	得失	順位
145	木下寧々④	岐南	※	③	③	③			1
	木下奈々④								
146	早川真生③	大翔会	0	※	③	③			2
	花木紅月③								
147	小栗杏菜③	さくら	0	0	※	0			4
	小栗桃菜③								
148	桑原瑚呼④	瑞穂真正	0	1	③	※			3
	山垣満玲③								

6年生女子 決勝トーナメント

(101) 廣瀬結花・高木己想	(瑞穂)	K 1	④
(105) 波頭佑希香・足立風花	(関)	L 1	1
(109) 上野純鈴・榎本 あい	(岐南)	M 1	③
(113) 川田真佳・長谷川 きら	(瑞穂・岐南)	N 1	③
(117) 坂井菜穂美・土本萌絵	(泉)	O 1	0
(121) 堀さくら・堀かえで	(大翔会)	P 1	④

廣瀬結花・高木己想

5年生女子 決勝トーナメント

(126) 高木夕愛④・菊池夏帆⑤	(瑞穂・岐南)	Q 1	④
(134) 山田葉奈⑤・牧田悠良⑤	(関・加茂)	S 2	③
(131) 石井佑奈⑤・翠 彩名⑤	(真正)	R 3	2
(132) 藤原彩香⑤・高田凜花⑤	(瑞穂)	R 1	③
(128) 井川颯香⑤・上杉咲桜⑤	(瑞穂)	Q 2	1
(130) 土本千晴⑤・中村 月⑤	(泉)	R 2	③
(133) 鳥丸葵衣⑤・長谷川あこ⑤	(岐南)	S 1	④

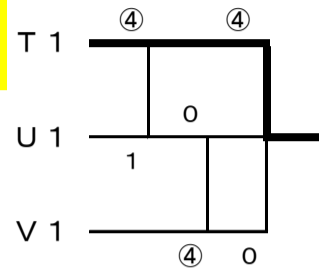
高木夕愛④・菊池夏帆⑤

4年生以下女子 決勝リーグ

(1 3 7) 大野由奈④・日比野心泉④ (大翔会)

(1 4 1) 安部多佳乃④・上野裕水④ (真正)

(1 4 5) 木下寧々④・木下奈々④ (岐南)



大野由奈④・日比野心泉④

平成29年度第18回岐阜地区小学生秋季会長杯ソフトテニス大会
[6年生女子の部]

29.10.7

K ブロック		101	102	103	104	勝数	得失	順位
101	廣瀬結花	瑞穂	※	③	③	③		1
	高木己想							
102	村山ひまり	泉	0	※	③	③		2
	山口結生							
103	野口璃々愛	かがみの	0	1	※	③		3
	宇野日菜							
104	関谷美月	真正	0	0	2	※		4
	中村有希							

L ブロック		105	106	107	108	勝数	得失	順位
105	波頭佑希香	関	※	③	③	③		1
	足立風花							
106	坂井梨乃	羽島	0	※	0	0		4
	栗本祐妃							
107	上田夏希	加茂	1	③	※	③		2
	伊藤柚希④							
108	古田さくら	大翔会	1	③	1	※		3
	大野栞奈							

M ブロック		109	110	111	112	勝数	得失	順位
109	上野純鈴	岐南	※	③	③	③		1
	榎本あい							
110	兼松世奈	関	0	※	③	1		3
	森礼充							
111	岡本悠杏	加茂	0	1	※	0		4
	西崎心優							
112	大場日菜子	瑞穂	0	③	③	※		2
	桑原萌花							

N ブロック		113	114	115	116	勝数	得失	順位
113	川田真佳	瑞穂 岐南	※	③	③			1
	長谷川きら							
114	藤川結菜	加茂	0	※	③			2
	渡邊愛菜⑤							
115	松野心々花	泉	0	1	※			3
	佐伯心愛							
116	岸真由奈	関				※		
	高相彩花							

O ブロック		117	118	119	120	勝数	得失	順位
117	坂井菜穂美	泉	※	③	③	③		1
	土本萌絵							
118	堀田妃乃	関	0	※	③	2		3
	長谷部佳子							
119	高井歩実	真正	0	0	※	0		4
	棚橋歩加理							
120	今尾陽奈	岐南	2	③	③	※		2
	後藤南美							

P ブロック		121	122	123	124	125	勝数	得失	順位
121	堀さくら	大翔会	※	③	③	③	③		1
	堀かえで								
122	二村真央	関	0	※	③	③	③		2
	小栗亜咲美								
123	谷口こはる	かがみの	0	0	※	1	1		4
	綿田ゆう								
124	門崎茉侑	岐南	0	2	③	※	③		
125	三品友乃	加茂	0	2	③	0	※		3
	久保結菜								

[5年生女子の部]

Q ブロック			126	127	128	129	勝数	得失	順位
126	高木夕愛④	瑞穂	※	③	③	③			1
	菊池夏帆⑤	岐南							
127	田中美優⑤	羽島	0	※	0	0			4
	小川侑紗⑤								
128	井川颯香⑤	瑞穂	0	③	※	③			2
	上杉咲桜⑤								
129	三宅花歩⑤	加茂	1	③	2	※			3
	小池唯奈⑤								

R ブロック			130	131	132	勝数	得失	順位
130	土本千晴⑤	泉	※	③	1			2
	中村月⑤							
131	石井佑奈⑤	真正	1	※	0			3
	翠彩名⑤							
132	藤原彩香⑤	瑞穂	③	③	※			1
	高田凜花⑤							

S ブロック			133	134	135	136	勝数	得失	順位
133	鳥丸葵衣⑤	岐南	※	③	③	③			1
	長谷川あこ⑤								
134	山田菜奈⑤	関 加茂	1	※	③	③			2
	牧田悠良⑤								
135	柳詰和里⑤	瑞穂	2	1	※	③			3
	奥村彩心⑤								
136	野口莉央⑤	関	0	0	1	※			4
	小島彩佳⑤								

[4年生以下女子の部]

T ブロック			137	138	139	140	勝数	得失	順位
137	大野由奈④	大翔会	※	③	③	③			1
	日比野心泉④								
138	奥村彩心③	瑞穂 岐南	0	※	③	③			2
	安藤暖笑②								
139	有川双葉④	泉	0	1	※	2			4
	村山ゆめり④								
140	小栗清夏④	関	0	2	③	※			3
	山田莉奈③								

U ブロック			141	142	143	144	勝数	得失	順位
141	安部多佳乃④	真正	※	③	③	③			1
	上野裕水④								
142	土屋莉愛③	加茂	0	※	0	2			4
	武山愛佳③								
143	後藤美沙希④	岐南	2	③	※	0			3
	浅野七海④								
144	長屋百合乃④	大翔会	0	③	③	※			2
	青木姫萌花④								

V ブロック			145	146	147	148	勝数	得失	順位
145	木下寧々④	岐南	※	③	③	③			1
	木下奈々④								
146	早川真生③	大翔会	0	※	③	③			2
	花木紅月③								
147	小栗杏菜③	さくら	0	0	※	0			4
	小栗桃菜③								
148	桑原瑚呼④	瑞穂	0	1	③	※			3
	山垣満玲③								

6年生女子 決勝トーナメント

(101) 廣瀬結花・高木己想	(瑞穂)	K 1	④
(105) 波頭佑希香・足立風花	(関)	L 1	1
(109) 上野純鈴・榎本 あい	(岐南)	M 1	③ 1
(113) 川田真佳・長谷川 きら	(瑞穂・岐南)	N 1	③ 3
(117) 坂井菜穂美・土本萌絵	(泉)	O 1	0 3
(121) 堀さくら・堀かえで	(大翔会)	P 1	④ 3

廣瀬結花・高木己想

5年生女子 決勝トーナメント

(126) 高木夕愛④・菊池夏帆⑤	(瑞穂・岐南)	Q 1	④
(134) 山田葉奈⑤・牧田悠良⑤	(関・加茂)	S 2	③ ④
(131) 石井佑奈⑤・翠 彩名⑤	(真正)	R 3	0 2
(132) 藤原彩香⑤・高田凜花⑤	(瑞穂)	R 1	③ 1
(128) 井川颯香⑤・上杉咲桜⑤	(瑞穂)	Q 2	1
(130) 土本千晴⑤・中村 月⑤	(泉)	R 2	③ 0
(133) 鳥丸葵衣⑤・長谷川あこ⑤	(岐南)	S 1	④ 2

高木夕愛④・菊池夏帆⑤

4年生以下女子 決勝リーグ

(1 3 7) 大野由奈④・日比野心泉④

(大翔会)

T 1

(1 4 1) 安部多佳乃④・上野裕水④

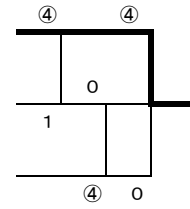
(真正)

U 1

(1 4 5) 木下寧々④・木下奈々④

(岐南)

V 1



大野由奈④・日比野心泉④