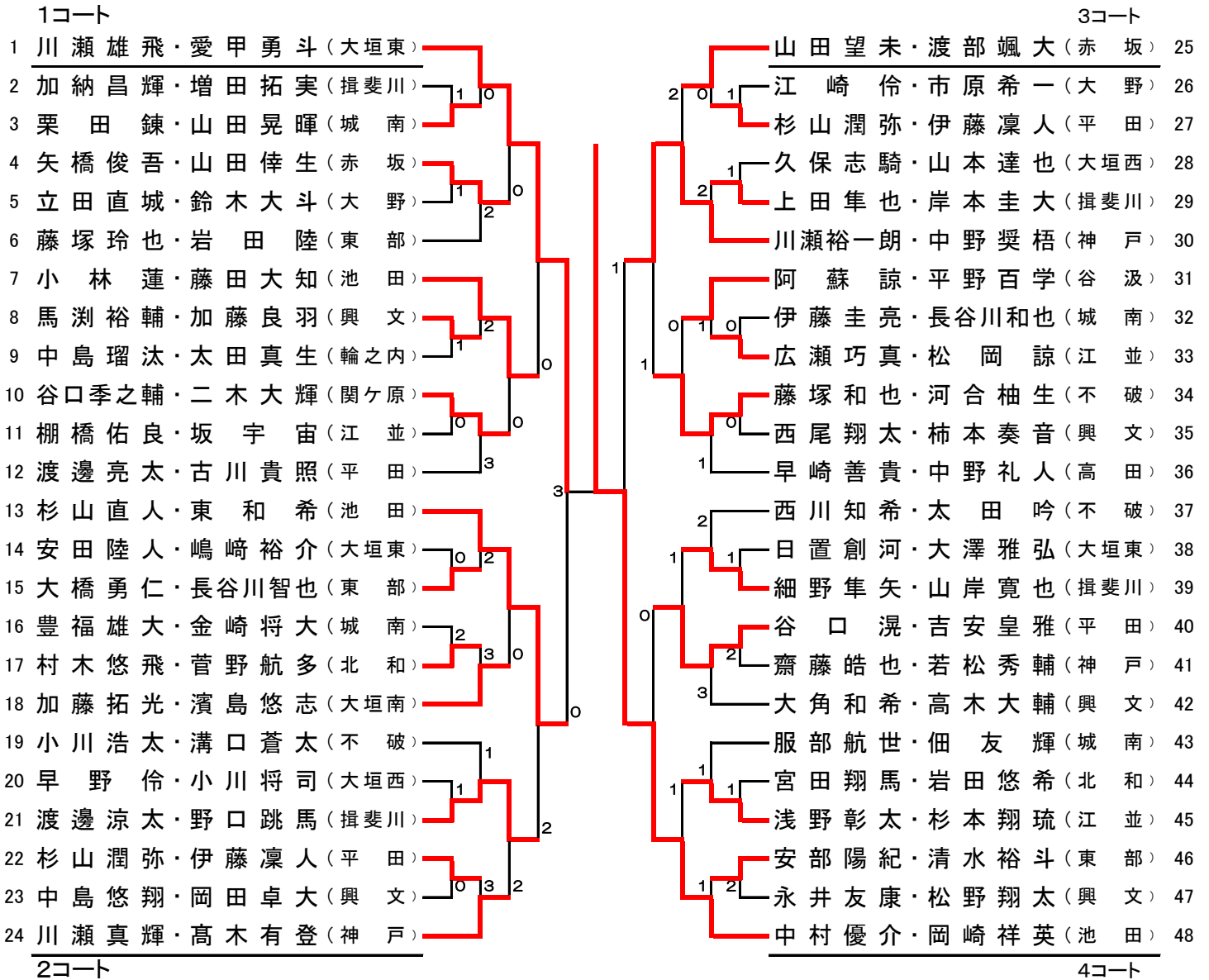


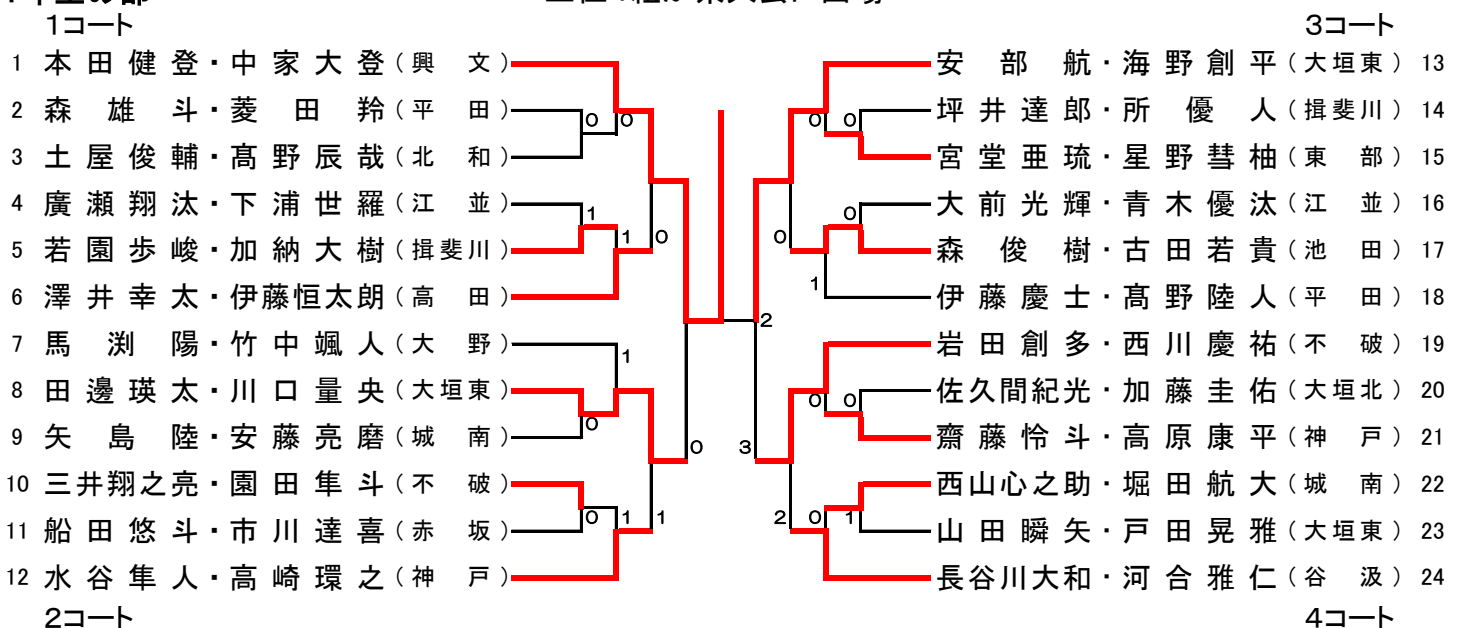
選手権の部

上位8組が県大会に出場



1年生の部

上位4組が県大会に出場



選手権の部

上位8組が県大会に出場

5コート			7コート		
1	横幕あすみ・馬 洌 詩 (大野)		青山陽菜・細道鈴葉 (星和)	25	
2	中島涼々花・中島明莉沙 (輪之内)		鈴木未来・西脇彩華 (平田)	26	
3	葛 山 恵・田中優季 (西部)		林 希 咲・中 森 鈴 (北和)	27	
4	横山綾乃・長柄蓮 (谷汲)		宮川理冴・佐藤錦果 (大野)	28	
5	若原叶実・木村奈那海 (興文)		吉田菜乃花・木本黎奈 (赤坂)	29	
6	河合愛凜・鈴木美颯 (平田)		平野琴葉・三輪珠己 (不破)	30	
7	山根優衣・森野美友 (星和)		高木琉衣・成瀬日和 (谷汲)	31	
8	早野日菜・山田真鈴 (不破)		河合郁実・樋口夢生 (西部)	32	
9	河瀬裕衣・松田依里紗 (池田)		水谷茉優・森湖遼 (日新)	33	
10	傍島菜那・中尾友紀 (大垣南)		林ふみか・高木里穂 (上石津)	34	
11	児玉真侑・打越美有 (神戸)		日比一葉・磯貝はるな (東部)	35	
12	安藤千尋・田中彩心 (東部)		松永恭佳・大平暖奈 (神戸)	36	
13	重綱莉歩・清水麻耶 (池田)		川瀬琴夢・鈴木美結 (城南)	37	
14	谷口依里・藤本希々 (星和)		安藤瑠花・早田桜 (西部)	38	
15	森本愛歌・宗宮希望 (北和)		加藤麗・八木七美 (揖東)	39	
16	水谷瑠花・安立景登 (日新)		高橋茉莉・川合愛梨 (神戸)	40	
17	岩北紋奈・石井吏能 (大垣北)		坂口心唯・所亜沙美 (揖斐川)	41	
18	吉浦美空・森日菜詩 (不破)		加藤夕愛・松井茉奈佳 (興文)	42	
19	岸 愛 未・羽賀琴美 (神戸)		大橋和奈・古市夏希 (東部)	43	
20	松岡瑞季・橋本帆乃香 (揖東)		立木美香・飯沼亜妃 (神戸)	44	
21	澤井南奈・曾我愛花 (西部)		高木麻衣・山田百香 (西部)	45	
22	伊藤愛菜・伊藤愛莉 (東部)		村上暢・香田瑠美奈 (大垣西)	46	
23	日紫喜明日香・鈴木理子 (城南)		富田鈴菜・真野瑞己 (不破)	47	
24	伊藤美希・青木ひなた (興文)		八木美咲・豊満野音 (池田)	48	

1年生の部

上位4組が県大会に出場

5コート			7コート		
1	児玉彩夏・木村真緒 (池田)		馬洌綾・田宮奈穂 (神戸)	13	
2	木村朱里・今井七海 (大垣北)		金森成美・伊藤桜来 (城南)	14	
3	町田菜々子・飯田成美 (神戸)		服部由奈・家弓真緒 (大垣北)	15	
4	富岡香保・谷崎穂乃花 (西部)		高井七夏・山本実優 (大垣南)	16	
5	宮脇瞳依・佐藤愛珠 (平田)		伊藤沙姫・香西美空 (不破)	17	
6	吉浦美月・山田悠加 (不破)		土屋あんな・栞原未結 (池田)	18	
7	佐竹碧月・小野なずな (高田)		西田愛梨・森川智晶 (赤坂)	19	
8	山本侑依・梶谷七海 (北和)		折戸美南・花木結加 (北和)	20	
9	前田奈那香・川尻さくら (大垣北)		安福麻那・安福茉央 (高田)	21	
10	松岡莉瑠・牧村朋佳 (揖斐川)		富田紗有実・金崎智香 (興文)	22	
11	大場泉希・伊藤優里菜 (神戸)		長尾れんか・羽根実咲 (揖東)	23	
12	小川結生・臼井郁美 (大垣東)		市井由希・丹羽胡春 (日新)	24	

西濃地区中学生ソフトテニス新人大会シングルス

選手権 男子の部
上位8人が県大会に出場

Aリーグ 1コート		中村優介 (池田)	野口眺馬 (揖斐川)	谷口滉 (平田)	東和希 (池田)	勝	敗	順位
1	中村優介 (池田)		③	③	③	3	0	1
2	野口眺馬 (揖斐川)	0		③	0	1	2	3
3	谷口滉 (平田)	0	2		1	0	3	4
4	東和希 (池田)	2	③	③		2	1	2

Bリーグ 2コート		川瀬裕一朗 (神戸)	藤塚和也 (不破)	藤田大知 (池田)	愛甲勇斗 (大垣東)	勝	敗	順位
5	川瀬裕一朗 (神戸)		2	③	0	1	2	3
6	藤塚和也 (不破)	③		③	2	2	1	2
7	藤田大知 (池田)	1	2		2	0	3	4
8	愛甲勇斗 (大垣東)	③	③	③		3	0	1

Cリーグ 3コート		川瀬雄飛 (大垣東)	河合柚生 (不破)	小林蓮 (池田)	中野奨梧 (神戸)	勝	敗	順位
9	川瀬雄飛 (大垣東)		③	③	③	3	0	1
10	河合柚生 (不破)	1		③	③	2	1	2
11	小林蓮 (池田)	1	2		③	1	2	3
12	中野奨梧 (神戸)	0	0	1		0	3	4

Dリーグ 4コート		杉山直人 (池田)	吉安皇雅 (平田)	渡邊涼太 (揖斐川)	岡崎祥英 (池田)	勝	敗	順位
13	杉山直人 (池田)		③	③	2	2	1	1
14	吉安皇雅 (平田)	0		1	0	0	3	4
15	渡邊涼太 (揖斐川)	0	③		③	2	1	2
16	岡崎祥英 (池田)	③	③	1		2	1	3

1年生 男子の部

上位4人が県大会に出場

Aリーグ 1・2コート		本田健登 (興文)	岩田創多 (不破)	川口量央 (大垣東)	海野創平 (大垣東)	勝	敗	順位
1	本田健登 (興文)		0	③	③	2	1	2
2	岩田創多 (不破)	③		③	③	3	0	1
3	川口量央 (大垣東)	0	1		③	1	2	3
4	海野創平 (大垣東)	0	0	2		0	3	4

Bリーグ 3・4コート		安部航 (大垣東)	田邊瑛太 (大垣東)	西川慶祐 (不破)	中家大登 (興文)	勝	敗	順位
5	安部航 (大垣東)		③	③	③	3	0	1
6	田邊瑛太 (大垣東)	1		③	1	1	2	3
7	西川慶祐 (不破)	1	1		1	0	3	4
8	中家大登 (興文)	1	③	③		2	1	2

選手権の部 男子の部		1 Aリーグ1位	中村優介 (池田)
6	Bリーグ1位	愛甲勇斗 (大垣東)	1
9	Cリーグ1位	川瀬雄飛 (大垣東)	1
13	Dリーグ1位	杉山直人 (池田)	1

1年生の部 男子の部		1 Aリーグ1位	岩田創多 (不破)
5	Bリーグ1位	安部航 (大垣東)	0

選手権 女子の部
上位8人が県大会に出場

Aリーグ 5コート		横幕あすみ (大野)	大平暖奈 (神戸)	重網莉歩 (池田)	細道鈴葉 (豊和)	勝	敗	順位
1	横幕あすみ (大野)		③	③	③	3	0	1
2	大平暖奈 (神戸)	0		0	0	0	3	4
3	重網莉歩 (池田)	0	③		③	2	1	2
4	細道鈴葉 (豊和)	0	③	0		1	2	3

Bリーグ 6コート		伊藤美希 (興文)	山根優衣 (豊和)	鈴木美結 (城南)	豊満野音 (池田)	勝	敗	順位
5	伊藤美希 (興文)		③	③	2	2	1	2
6	山根優衣 (豊和)	0		③	0	1	2	3
7	鈴木美結 (城南)	0	1		0	0	3	4
8	豊満野音 (池田)	③	③	③		3	0	1

Cリーグ 7コート		八木美咲 (池田)	森野美友 (豊和)	川瀬琴夢 (城南)	青木ひなた (興文)	勝	敗	順位
9	八木美咲 (池田)		③	③	2	2	1	1
10	森野美友 (豊和)	0		0	0	0	3	4
11	川瀬琴夢 (城南)	1	③		③	2	1	2
12	青木ひなた (興文)	③	③	1		2	1	3

Dリーグ 8コート		青山陽菜 (豊和)	清水麻耶 (池田)	松永恭佳 (神戸)	馬淵詩 (大野)	勝	敗	順位
13	青山陽菜 (豊和)		③	1	0	1	2	3
14	清水麻耶 (池田)	0		0	0	0	3	4
15	松永恭佳 (神戸)	③	③		0	2	1	2
16	馬淵詩 (大野)	③	③	③		3	0	1

1年生 女子の部

上位4人が県大会に出場

Aリーグ 5・6コート		児玉彩夏 (池田)	土屋あんな (池田)	臼井郁美 (大垣東)	丹羽胡春 (日新)	勝	敗	順位
1	児玉彩夏 (池田)		③	③	③	3	0	1
2	土屋あんな (池田)	1		③	2	1	2	3
3	臼井郁美 (大垣東)	RO	RO		2	0	3	4
4	丹羽胡春 (日新)	0	③	③		2	1	2

Bリーグ 7・8コート		市井由希 (日新)	小川結生 (大垣東)	乗原未結 (池田)	木村真緒 (池田)	勝	敗	順位
5	市井由希 (日新)		③	③	1	2	1	2
6	小川結生 (大垣東)	2		2	2	0	3	4
7	乗原未結 (池田)	1	③		2	1	2	3
8	木村真緒 (池田)	③	③	③		3	0	1

選手権の部 女子の部		1 Aリーグ1位	横幕あすみ (大野)
8	Bリーグ1位 <td>豊満野音 (池田)</td> <td>1</td>	豊満野音 (池田)	1
9	Cリーグ1位 <td>八木美咲 (池田)</td> <td>0</td>	八木美咲 (池田)	0
16	Dリーグ1位 <td>馬淵詩 (大野)</td> <td>0</td>	馬淵詩 (大野)	0

1年生の部 女子の部		1 Aリーグ1位	児玉彩夏 (池田)
5	Bリーグ1位 <td>木村真緒 (池田)</td> <td>2</td>	木村真緒 (池田)	2