

第13回LUCENT-CUP 東濃地区U-14ソフトテニスインドア大会

【予選リーグ】

於：感謝と挑戦のTYK体育館
平成29年2月19日（日）

Aリーグ		1	2	3	4	勝	負	順位
1	牧野 郁也 (恵那東) 近藤 怜央		③	③	③	3	0	1
2	有我 郁哉 (瑞浪南) 尾崎 拓夢	0		0	0	0	3	4
3	吉田 慎吾 (福 岡) 中島 徹大	0	③		③	2	1	2
4	勝 大耀 (中津川J) 梅本 楓季	0	③	1		1	2	3

Eリーグ		1	2	3	4	勝	負	順位
1	鈴木 隼冬 (笠 原) 中島 望尋		③	③	③	3	0	1
2	宮川 琢充 (肥 田) 栗原 正和	0		0	1	0	3	4
3	安藤 陽介 (瑞 浪) 稲葉啓太郎	0	③		1	1	2	3
4	鈴木 啓太 (恵那J) 渡辺 剛生	1	③	③		2	1	2

Bリーグ		1	2	3	4	勝	負	順位
1	兼山 和己 (やさかJ) 吉村 仁吉		③	1	0	1	2	3
2	市来 陸斗 (小 泉) 加藤 隆一	2		1	2	0	3	4
3	今井 陸登 (瑞浪南) 伊藤 潤哉	③	③		③	3	0	1
4	松崎 拓海 (瑞 陵) 遠藤 翼	③	③	1		2	1	2

Fリーグ		1	2	3	4	勝	負	順位
1	安藤 想弥 (陶 都) 長谷部颯汰		③	2	0	1	2	3
2	森 成矢 (多治見J) 糟谷 佑樹	1		1	0	0	3	4
3	安田 悠人 (苗 木) 伴 丈志郎	③	③		0	2	1	2
4	中村 駆 (北 陵) 可知麟太郎	③	③	③		3	0	1

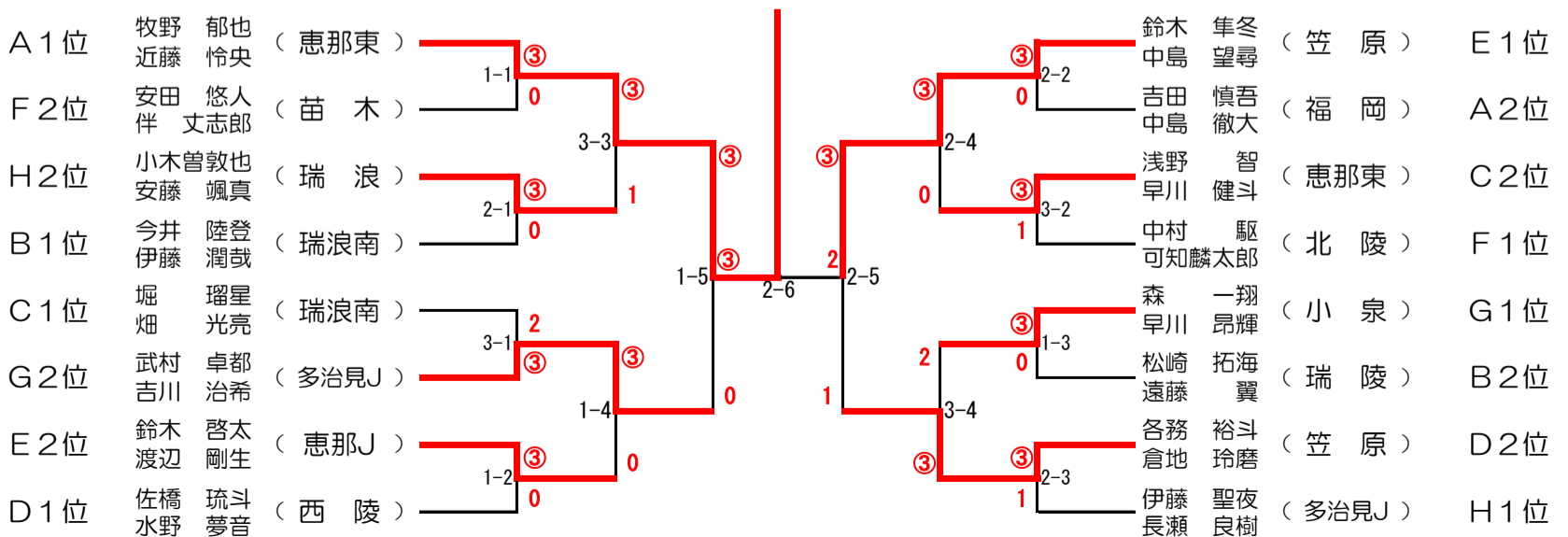
Cリーグ		1	2	3	4	勝	負	順位
1	浅野 智 (恵那東) 早川 健斗		③	③	1	2	1	2
2	長谷川聖記 (多治見J) 小木曾快成	1		③	2	1	2	3
3	児玉 尋士 (北 陵) 土田 唯人	2	0		1	0	3	4
4	堀 瑠星 (瑞浪南) 畑 光亮	③	③	③		3	0	1

Gリーグ		1	2	3	4	勝	負	順位
1	武村 卓都 (多治見J) 吉川 治希		③	③	2	2	1	2
2	成瀬 聡 (明 智) 安藤 元貴	0		0	0	0	3	4
3	中村 洸哉 (北 陵) 大岩 大翼	0	③		0	1	2	3
4	森 一翔 (小 泉) 早川 昂輝	③	③	③		3	0	1

Dリーグ		1	2	3	4	勝	負	順位
1	各務 裕斗 (笠 原) 倉地 玲磨		③	1	③	2	1	2
2	吉野 哲平 (やさかJ) 桂川 蓮	0		0	1	0	3	4
3	佐橋 琉斗 (西 陵) 水野 夢音	③	③		③	3	0	1
4	渡辺 雄也 (恵那西) 田口 青怜	0	③	1		1	2	3

Hリーグ		1	2	3	4	勝	負	順位
1	小木曾敦也 (瑞 浪) 安藤 颯真		2	③	③	2	1	2
2	伊藤 聖夜 (多治見J) 長瀬 良樹	③		③	③	3	0	1
3	今井 保貴 (肥 田) 近藤 諒弥	1	0		1	0	3	4
4	荻野 峻輔 (坂 本) 溝口 洸陽	0	2	③		1	2	3

【決勝トーナメント】 優勝 牧野 郁也 (恵那東) 準優勝 鈴木 隼冬 (笠 原) 第3位 武村 卓都 (多治見J) 第3位 各務 裕斗 (笠 原)



第13回LUCENT-CUP 東濃地区U-14ソフトテニスインドア大会

【予選リーグ】

於：感謝と挑戦のTYK体育館
平成29年2月18日(土)

Aリーグ		1	2	3	4	勝	負	順位
1	計良 桃子 (陶都) 此ノイ香衣耶		③	③	③	3	0	1
2	代田 華 (苗木) 安藤 璃星	0		③	③	2	1	2
3	坂森 愛 (小泉) 水野 美沙	0	1		③	1	2	3
4	熊崎 瑠華 (恵那J) 成瀬希乃花	1	2	2		0	3	4

Bリーグ		1	2	3	4	勝	負	順位
1	杉山 梨紗 (多治見J) 林 愛紗華		2	0	1	0	3	4
2	岩井 円香 (中津二) 伊藤 心菜	③		2	0	1	2	3
3	坂崎 裕子 (小泉) 村松 千琴	③	③		③	3	0	1
4	西 明優花 (多治見) 西谷 美紅	③	③	1		2	1	2

Cリーグ		1	2	3	4	勝	負	順位
1	三好 桃華 (南ヶ丘) 土屋 奈央		③	③	③	3	0	1
2	大塩 珠夕 (多治見J) 山田 心遥	0		③	③	2	1	2
3	加藤 千尋 (瑞浪) 正村友梨奈	0	0		③	1	2	3
4	中村 天嶺 (多治見) 浅井 珠結	1	0	2		0	3	4

Dリーグ		1	2	3	4	勝	負	順位
1	林 歩美 (西陵) 小川 杏花		③	③	③	3	0	1
2	小縣 理葉 (やさかJ) 小縣奈の花	0		1	2	0	3	4
3	山口 結衣 (泉) 鈴木 遥陽	2	③		③	2	1	2
4	小椋 彩羽 (坂下) 大蝶 真夕	2	③	1		1	2	3

Eリーグ		1	2	3	4	勝	負	順位
1	可知 優里 (坂下) 小縣 楓奈		③	③	0	2	1	2
2	水野 結奈 (福岡) 深谷 真帆	0		1	0	0	3	4
3	熊澤 星菜 (恵那西) 森澤 奈々	1	③		0	1	2	3
4	鈴木このは (多治見J) 若子 逢未	③	③	③		3	0	1

Fリーグ		1	2	3	4	勝	負	順位
1	木村 仁香 (北陵) 川北 萌未		③	③	③	3	0	1
2	新井 綾乃 (やさかJ) 藤原 志帆	0		③	0	1	2	3
3	徳永 亜湖 (南ヶ丘) 清水 美空	1	2		0	0	3	4
4	寺倉 梨乃 (坂下) 鎌田 理子	1	③	③		2	1	2

Gリーグ		1	2	3	4	勝	負	順位
1	川村 智稀 (多治見J) 加藤 桃夏		③	1	③	2	1	1
2	志津 令実 (福岡) 青山 華	0		2	0	0	3	4
3	中島 愛理 (肥田) 深萱咲桜子	③	③		1	2	1	2
4	久木 彩華 (中津二) 二村 玲名	0	③	③		2	1	3

3ペアが2勝1敗で並んだため、該当ペアの対戦結果の得失ゲーム数を計算し、
G1=4-3=+1、G3=4-4=±0、G4=3-4=-1 となるので、
上記のように順位を決定した。

Hリーグ		1	2	3	4	勝	負	順位
1	可知井 夢萌 (小泉) 小池 柚香		③	0	③	2	1	2
2	河合 絵依 (多治見J) 各務 葉月	0		0	2	0	3	4
3	伊藤 沙貴 (北陵) 佐藤 芳音	③	③		③	3	0	1
4	林 美来 (坂本) 浅野歌奈子	1	③	1		1	2	3

【決勝トーナメント】 優勝 三好 桃華 (南ヶ丘) 準優勝 西 明優花 (多治見) 第3位 坂崎 裕子 (小泉) 第3位 鈴木このは (多治見J)

