

6年以下男子の部

番号 選手A

選手B

クラブ名

選手A

選手B

クラブ名

番号

1 武村 卓都 ⑥ 吉川 治希 ⑥ (多治見)

2 棚橋 一斗 ⑤ 山口 結輝 ⑥ (土岐F)

3 野村 壮矢 ⑥ 星田 倖佑 ⑤ (養老)

4 兼山 和己 ⑥ 吉村 仁壱 ⑥ (やさか)

5 三井 翔之亮 ⑥ 園田 隼斗 ⑥ (垂井)

6 大野 晴貴 ⑥ 寺田 大輝 ⑥ (真正)

7 細野 謙斗 ⑥ 浅野 夢雅 ⑥ (羽島)

8 可知 怜真 ⑥ 小倉 龍騎 ⑥ (中津川)

9 安藤 流星 ⑥ 足立 拓夢 ⑥ (みずなみゼロ)

10 勝 大耀 ⑥ 梅本 楓季 ⑥ (中津川)

11 今井 稜人 ⑥ 伊藤 颯登 ⑥ (加茂)

12 新井 翔大 ⑥ 柴田 晃成 ⑥ (瑞穂・羽島)

13 村山 暉 ⑥ 佐藤 稜真 ⑥ (みずなみゼロ)

14 古田 陽暉 ⑥ 溝口 蒼太 ⑥ (垂井)

15 高橋 亮人 ⑥ 大堀 泰知 ⑥ (金華)

16 河合 雅仁 ⑥ 内藤 歩睦 ⑥ (泉)

17 田邊 瑛太 ⑥ 中家 大登 ⑥ (大垣)

安部 航 ⑥ 小川 将司 ⑥ (大垣) 18

古田 若貴 ⑥ 若園 歩峻 ⑥ (池田) 19

伊藤 拓馬 ⑥ 藤田 士雄 ⑥ (みずなみゼロ) 20

金井 琉晟 ⑥ 栗山 諒也 ⑥ (加茂) 21

小川 浩太 ⑥ 西松 翔太郎 ⑥ (垂井) 22

成瀬 大希 ⑥ 林 秀太 ⑥ (中津川) 23

後藤 悠汰 ⑤ 國井 新太 ⑥ (金華) 24

鈴木 啓太 ⑥ 今井 和也 ⑤ (恵那) 25

林 武弘 ⑥ 小栗 千廣 ⑥ (みずなみゼロ) 26

岩田 創多 ⑥ 西川 慶祐 ⑥ (垂井) 27

伊藤 聖夜 ⑥ 牛島 隼 ⑤ (多治見) 28

山内 雅久 ⑥ 河原 圭音 ⑥ (みずなみゼロ) 29

辻 厚希 ⑥ 木股 巧人 ⑥ (瑞穂) 30

松久 周平 ⑥ 吉田 聡馬 ⑥ (真正) 31

古川 峻也 ⑥ 大志万蒼生 ⑥ (関) 32

可知 寛隆 ⑥ 山下 諒人 ⑥ (やさか) 33

森 友弥 ⑥ 神戸 思音 ⑥ (羽島) 34

18

安部

航

・

小川

将司

(大垣)

0

0

0

0

0

0

0

0

0

0

0

0

0

0

0

0

0

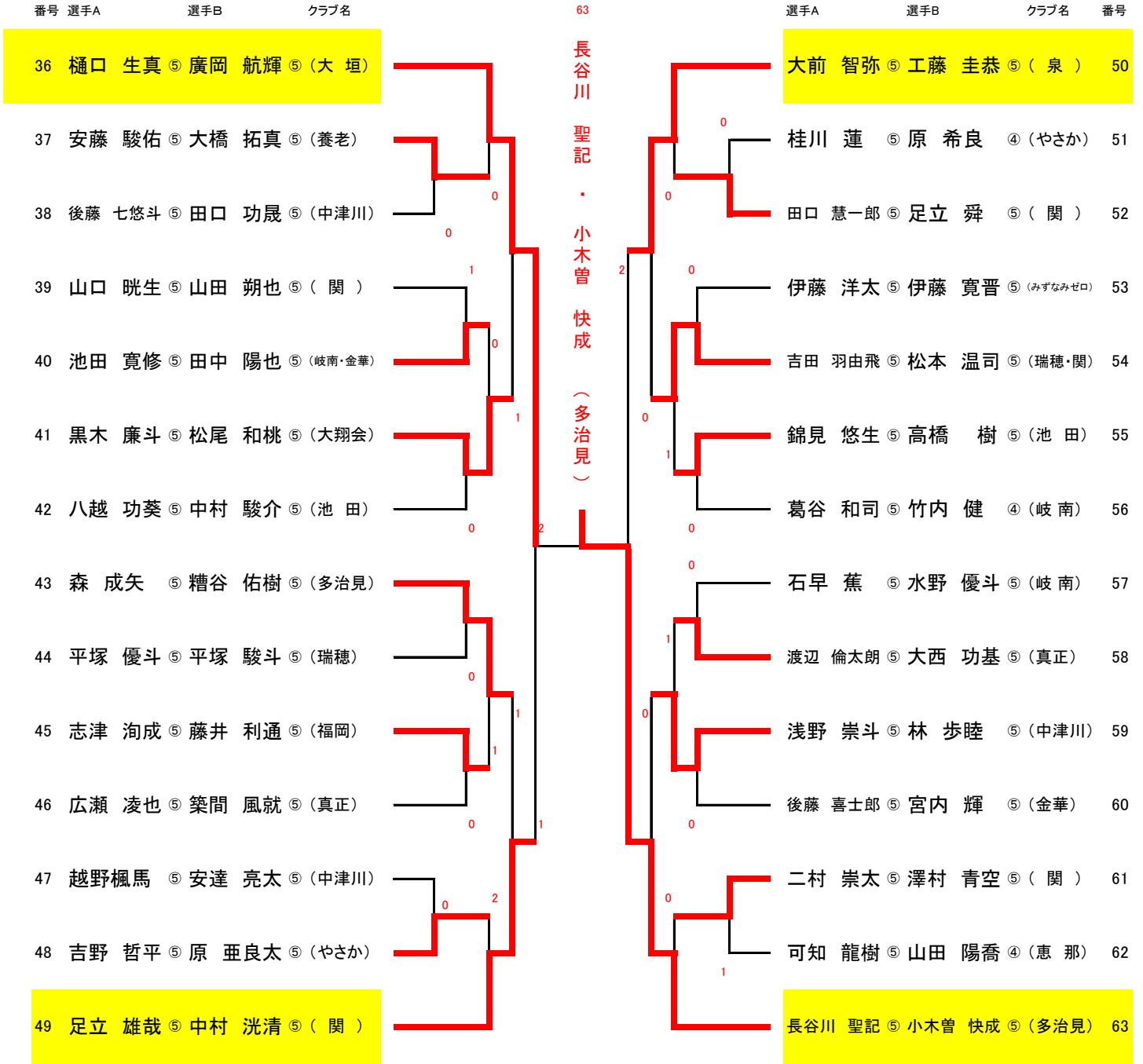
1

3位決定戦

17 田邊 瑛太 ⑥ 中家 大登 ⑥ (大垣)

森 友弥 ⑥ 神戸 思音 ⑥ (羽島) 34

5年以下男子の部

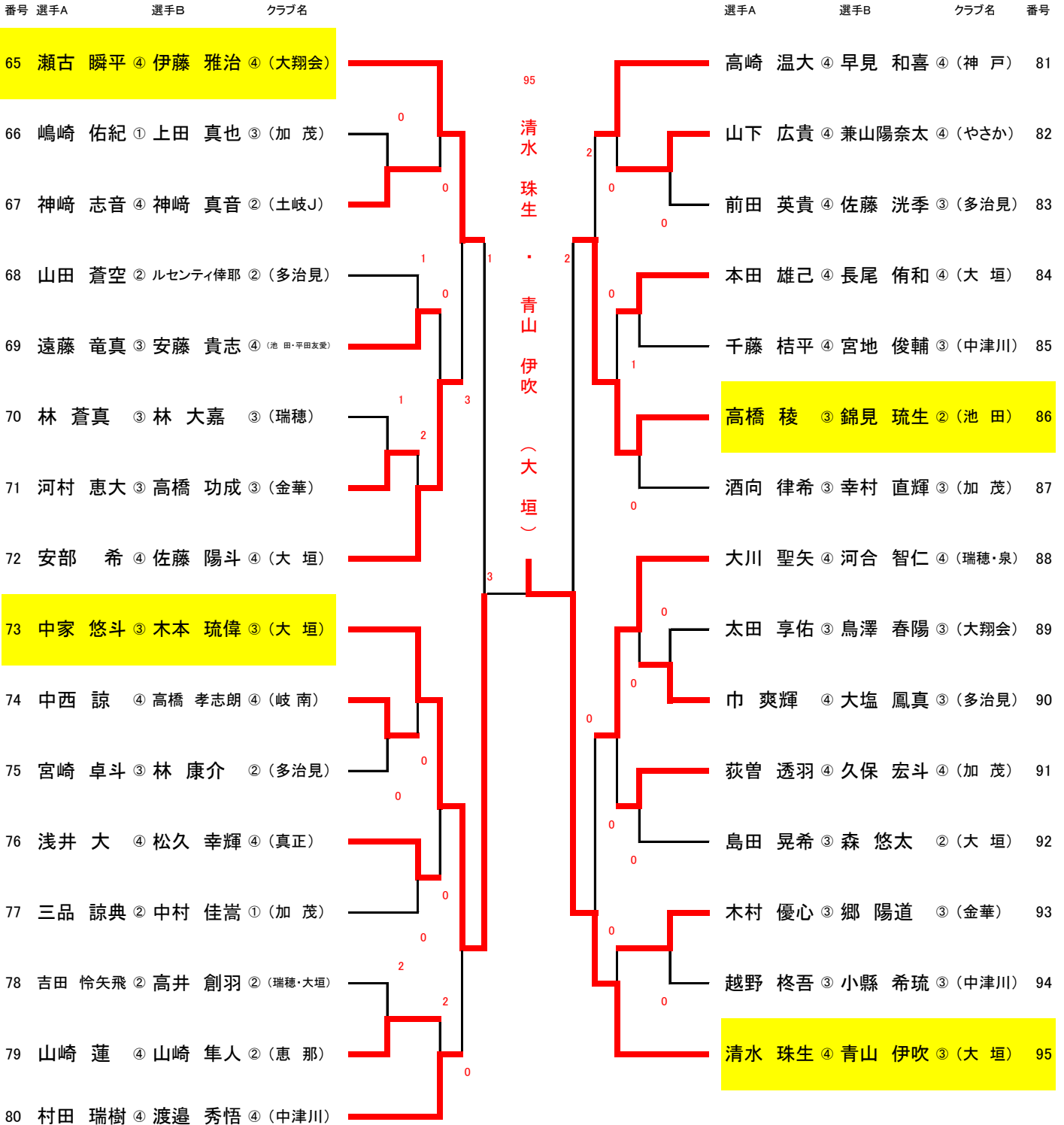


49 足立 雄哉 ⑤ 中村 洸清 ⑤ (関)

3 3位決定戦

大前 智弥 ⑤ 工藤 圭恭 ⑤ (泉) 50

4年以下男子の部



65 瀬古 瞬平 ④ 伊藤 雅治 ④ (大翔会)

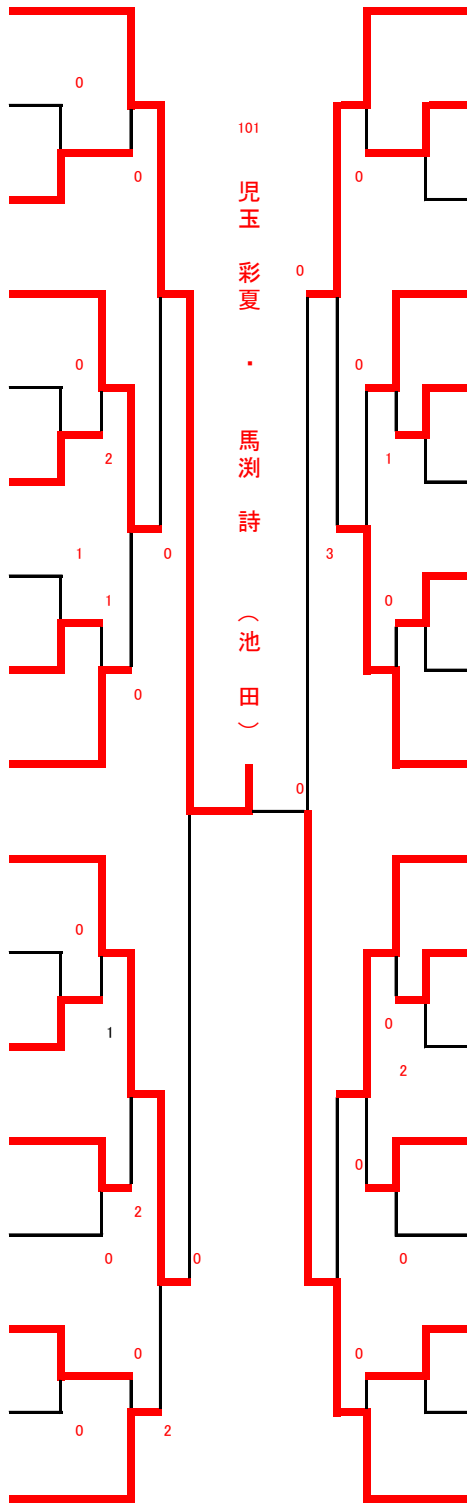
3 3位決定戦

高橋 稜 ③ 錦見 琉生 ② (池田) 86

6年以下女子の部

番号	選手A	選手B	クラブ名
101	児玉 彩夏	馬淵 詩	(池田)
102	太田 来春	永井 綾	(みずなみゼロ)
103	小嶋 彩楽	山口 里桜	(土岐F)
104	吉浦 美月	長谷川芽依奈	(垂井)
105	金森 成美	宮脇 瞳依	(平田)
106	深谷 遥菜	西尾 妃夏	(福岡)
107	宮地 美来	糸井川 楓	(恵那・中津川)
108	早川 友香	近藤 彩乃	(大翔会)
109	古谷 もも	熊谷 唯	(中津川)
110	幅 那月	小松 琉夏	(関)
111	鈴木 愛理	水野 綾華	(みずなみゼロ)
112	大西 舞帆	飯吉 玲紅	(瑞穂・関)
113	川村 智稀	加藤 桃夏	(多治見)
114	木下 優花	今尾 陽菜	(岐南)
115	安福 麻那	佐竹 碧月	(養老)
116	古谷 美結	説田 葵	(羽島)
117	小川 結生	臼井 郁美	(大垣)

選手A	選手B	クラブ名	番号
藤原 心亜	草野 里奈	(岐南)	118
細野 真央	松尾 咲良	(金華)	119
長谷川 愛華	深津 紗英	(福岡)	120
桐山 真綾	西田 愛梨	(大垣)	121
森川 智晶	山田 悠加	(垂井)	122
佐竹 茉歩	山口 結生	(泉)	123
河合 桧依	各務 葉月	(多治見)	124
林 里瑚	藤田 葉名	(加茂)	125
成瀬 日和	木村 真緒	(池田)	126
土屋あんな	栞原 未結	(池田)	127
成瀬 希乃花	熊崎 瑠華	(恵那)	128
武藤 沙優	小川 あこ	(関)	129
佐藤 吏菜	加納 瑠莉	(みずなみゼロ)	130
戸松 ひなた	岡野 汐莉	(多治見)	131
香西 美空	橋本 紗英	(垂井)	132
田代 あみ	早川 美羽	(やさか)	133
市井 由希	丹羽 胡春	(平田友愛)	134

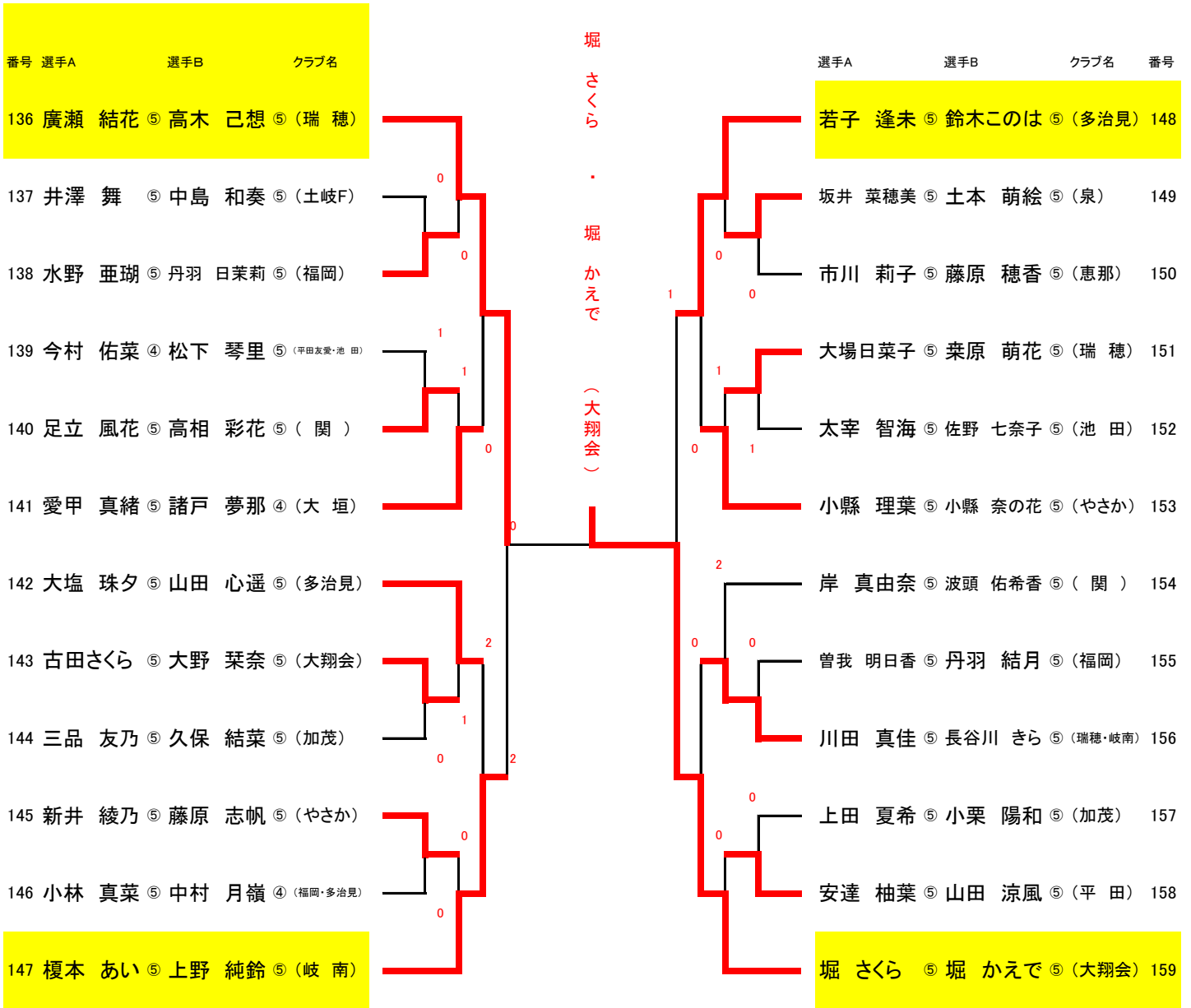


110	幅 那月	(関)
-----	------	-----

2 3位決定戦

藤原 心亜	(岐南)	118
-------	------	-----

5年以下女子の部



147	榎本 あい	(岐 南)
-----	-------	-------

R 3位決定戦

若子 逢未	(多治見)	148
-------	-------	-----

4年以下女子の部

番号	選手A	選手B	クラブ名
161	高木 夕愛 ③	菊池 夏帆 ④	(瑞穂・岐南)
162	小嶋 望愛 ④	藤井 結愛 ③	(土岐F・福岡)
163	杉浦 志帆 ④	戸松 月穂 ④	(多治見)
164	小木曾 百美 ④	遠山 心愛 ③	(恵那)
165	大橋 歩奈 ④	堀畑 奈由 ③	(大垣)
166	吉田 青叶 ④	ルセンティ綺阿菜 ④	(多治見)
167	栗原 瑚呼 ③	井川 颯香 ④	(瑞穂)
168	栗原 嘉萌 ③	錦見 彩生 ③	(池田)
169	廣岡 愛珠 ②	三嶋 紗弥 ④	(大垣)
170	長屋百合乃 ③	青木姫萌花 ③	(大翔会)
171	伊藤 柚希 ③	小栗 紗和 ③	(加茂)
172	間野 史奈 ④	長江 香幸 ④	(多治見)
173	中村 心嶺 ②	吉田 空未 ②	(多治見)
174	栗田 悠楽 ④	山田 結愛 ④	(平田)
175	烏丸 葵衣 ④	長谷川 あこ ④	(岐南)

168

栗原 嘉萌
・
錦見 彩生
(池田)

選手A	選手B	クラブ名	番号
吉田 涼華 ④	安藤 結子 ④	(真正)	176
石部 ゆりか ④	長埜 花恋 ④	(土岐F)	177
早川 莉捺 ④	志津 夢子 ③	(やさか・中津川)	178
國枝 咲花 ③	林田 美輝 ②	(池田)	179
井上 実香 ④	松谷 結愛 ④	(多治見)	180
大野 由奈 ③	日比野心泉 ③	(大翔会)	181
山田 葉奈 ④	野口 莉央 ④	(関)	182
錦野 佑里菜 ④	高井 萌衣 ④	(大垣)	183
大橋 奈桜 ④	佐竹 凜月 ④	(養老)	184
後藤 小夏 ④	今井 希海 ④	(多治見)	185
土本 千晴 ④	中村 月 ④	(泉)	186
中村 優菜 ④	牧田 悠良 ④	(加茂)	187
前田 海伶 ③	揖斐 水沙帆 ③	(多治見)	188
飯田 唯月 ④	安藤誌お里 ④	(多治見)	189
林田 美愛 ④	大野 真里七 ④	(池田)	190

161	高木 夕愛 ③	菊池 夏帆 ④	(瑞穂・岐南)
-----	---------	---------	---------

3位決定戦

吉田 涼華 ④	安藤 結子 ④	(真正)	176
---------	---------	------	-----