

平成28年度第17回岐阜地区小学生秋季会長杯ソフトテニス大会

[6年生男子の部]

A ブロック		1	2	3	4	勝数	得失	順位
1	森 友 弥	羽島	※	③	③	③		1
	神 戸 思 音							
2	今 井 稜 人	加茂	0	※	③	③		2
	伊 藤 颯 登							
3	長 屋 晃 生	大翔会 瑞穂	0	0	※	0		4
	水 野 響 ⑤							
4	後 藤 悠 汰 ⑤	金華	0	2	③	※		3
	國 井 新 太							

B ブロック		5	6	7	8	9	勝数	得失	順位
5	古 川 峻 也	関	※	③	③	③	2		2
	大 志 万 蒼 生								
6	谷 藤 拓 万	泉	0	※	③	1	0		4
	小 澤 星 哉								
7	高 野 雅 人	かがみの	0	2	※	0	0		5
	酒 井 晴 生 ⑤								
8	加 来 勇 等 ⑤	金華	0	③	③	※	2		3
	加 来 玲 等								
9	細 野 謙 斗	羽島	③	③	③	③	※		1
	浅 野 夢 雅								

C ブロック		10	11	12	13	14	勝数	得失	順位
10	河 合 雅 仁	泉	※	③	③	③	1		1
	内 藤 步 睦								
11	新 井 翔 大	瑞穂 羽島	0	※	2	③	③		3
	柴 田 晃 成								
12	寺 田 大 輝	真正	1	③	※	③	③		2
	大 野 晴 貴								
13	高 橋 亮 人	金華	0	2	0	※	1		5
	大 堀 泰 知								
14	金 井 琉 晟	加茂	③	1	0	③	※		4
	栗 山 諒 也								

D ブロック		15	16	17	18	勝数	得失	順位
15	辻 厚 希	瑞穂	※	③	③	③		1
	木 股 巧 人							
16	前 川 耕 佑	金華	0	※	1	0		4
	宮 内 輝 ⑤							
17	木 村 駿 佑	加茂	0	③	※	2		3
	真 鍋 純							
18	吉 田 聡 馬	真正	0	③	③	※		2
	松 久 周 平							

[5年生男子の部]

E ブロック		19	20	21	22	勝数	得失	順位
19	大 前 智 弥 ⑤	泉	※	③	③	③		1
	工 藤 圭 恭 ⑤							
20	小 野 佑 世 ⑤	真正	0	※	1	0		4
	松 浦 和 志 ⑤							
21	竹 内 健 ④	岐南	0	③	※	1		3
	葛 谷 和 司 ⑤							
22	田 口 慧 一 郎 ⑤	関	0	③	③	※		2
	足 立 舜 ⑤							

F ブロック		23	24	25	26	27	勝数	得失	順位
23	黒 木 廉 斗 ⑤	大翔会	※	③	③	③	③		1
	松 尾 和 桃 ⑤								
24	平 塚 優 斗 ⑤	瑞穂	0	※	③	③	1		2
	平 塚 駿 斗 ⑤								
25	野 田 蒼 偉 ⑤	関	0	1	※	1	③		4
	武 藤 啓 太 ⑤								
26	大 野 将 志 ④	真正	0	0	③	※	2		3
	筑 間 風 就 ⑤								
27	石 早 蕉 ⑤	岐南	0	③	1	③	※		
	水 野 優 斗 ⑤								

G ブロック		28	29	30	31	32	勝数	得失	順位
28	松 本 温 司 ⑤	関 瑞穂	※	③	③	③	③		1
	吉 田 羽 由 飛 ⑤								
29	山 口 暁 生 ⑤	関	0	※	③	1	2		4
	山 田 朔 也 ⑤								
30	広 瀬 凌 也 ⑤	真正	0	2	※	2	1		5
	高 橋 壮 太 ⑤								
31	二 村 崇 太 ⑤	関	2	③	③	※	③		2
	澤 村 青 空 ⑤								
32	池 田 寛 修 ⑤	岐南 金華	0	③	③	1	※		3
	田 中 陽 也 ⑤								

H ブロック		33	34	35	36	勝数	勝数	得失
33	足 立 雄 哉 ⑤	関	※	③	③	③		1
	中 村 洸 清 ⑤							
34	飯 田 勘 晴 ⑤	泉	0	※	0	0		4
	伊 塚 寛 人 ④							
35	末 次 寛 匡 ⑤	金華	0	③	※	0		3
	齋 藤 東 方 ⑤							
36	大 西 功 基 ⑤	真正	0	③	③	※		2
	渡 辺 倫 太 朗 ⑤							

[4年生以下男子の部]

I ブロック			37	38	39	40	勝数	得失	順位
37	瀬古瞬平④	大翔会	※	③	③	③			1
	伊藤雅治④								
38	三品諒典②	加茂	0	※	0	0			4
	中村佳嵩①								
39	河村恵大③	金華	1	③	※	③			2
	高橋功成③								
40	田中寛樹④	真正	0	③	0	※			3
	井川大知④								

J ブロック			41	42	43	44	45	勝数	得失	順位
41	中西諒④	岐南	※	③	③	③	③			1
	高橋孝志朗④									
42	太田享佑③	大翔会	0	※	③	0	1			4
	鳥澤春陽③									
43	富倉晴④	金華	0	0	※	0	0			5
	安藤蒼一郎③									
44	林大嘉③	瑞穂	1	③	③	※	③			2
	林蒼真③									
45	荻曾透羽④	加茂	2	③	③	1	※			3
	久保宏斗④									

K ブロック			46	47	48	49	勝数	得失	順位
46	浅井大④	真正	※	③	③	③			1
	松久幸輝④								
47	吉田怜矢飛②	瑞穂	1	※	③	1			3
	村上嘉弥②								
48	嶋崎佑紀①	加茂	1	1	※	0			4
	上田真也③								
49	熊崎一絆④	関	2	③	③	※			2
	足立大地③								

L ブロック			50	51	52	53	勝数	得失	順位
50	大川聖矢④	瑞穂 泉	※	③	③	③			1
	河合智仁④								
51	木村優心③	金華	0	※	0	1			4
	郷陽道③								
52	安藤颯太④	岐南	0	③	※	③			2
	葛谷有慧③								
53	酒向律希③	加茂	0	③	0	※			3
	幸村直輝③								

6年生男子 決勝トーナメント

(1) 森 友弥・神戸思音

(羽島) A 1

④

(9) 細野謙斗・浅野夢雅

(羽島) B 1

④  
0

(10) 河合雅仁・内藤歩睦

(泉) C 1

0

(15) 辻 厚希・木股巧人

(瑞穂) D 1

④  
3

森  
友弥・  
神戸思音

5年生男子 決勝トーナメント

(19) 大前智弥⑤・工藤圭恭⑤

(泉) E 1

④

(23) 黒木廉斗⑤・松尾和桃⑤

(大翔会) F 1

④  
1

(28) 松本温司⑤・吉田羽由飛⑤

(関・瑞穂) G 1

1

(33) 足立雄哉⑤・中村洸清⑤

(関) H 1

④  
3

大前智弥⑤・  
工藤圭恭⑤

4年生以下男子 決勝トーナメント

(37) 瀬古瞬平④・伊藤雅治④

(大翔会) I 1

④

(41) 中西 諒④・高橋孝志朗④

(岐南) J 1

④  
0

(46) 浅井大④・松久幸輝④

(真正) K 1

0

(50) 大川聖矢④・河合智仁④

(瑞穂・泉) L 1

④  
1

瀬古瞬平④・  
伊藤雅治④

平成28年度第17回岐阜地区小学生秋季会長杯ソフトテニス大会

[6年生女子の部]

M ブロック		101	102	103	104	勝数	得失	順位
101	藤原心亜	岐南	※	③	③	③		1
	草野里奈							
102	土屋希空	加茂	0	※	0	0		4
	兼松紗菜							
103	伊塚彩乃	泉	0	③	※	③		2
	田中杏奈							
104	細野真央	金華	0	③	1	※		3
	松尾咲良							

N ブロック		105	106	107	108	109	勝数	得失	順位
105	大西舞帆	瑞穂	※	③	③	③	③		1
	飯吉玲紅								
106	古谷美結	羽島	0	※	0	③	2		4
	説田葵								
107	木下優花	岐南	0	③	※	③	③		2
	今尾陽奈⑤								
108	三輪真千	金華	0	1	1	※	1		5
	早野百恵								
109	佐竹茉歩	泉	0	③	0	③	※		3
	井上歩美								

O ブロック		110	111	112	113	114	勝数	得失	順位
110	林里瑚	加茂	※	③	2		2	1	2
	藤田葉名								
111	武藤沙優	関	1	※	③		0	0	3
	小川あこ								
112	安部佐智乃	真正	③	1	※		0	-1	4
	中村百花								
113	船坂心春	泉				※			
	辻南帆								
114	青山舞香	岐南	③	③	③		※		1
	浅野琴子								

P ブロック		115	116	117	118	勝数	得失	順位
115	幅那月	関	※	③	③	③		1
	小松琉夏							
116	入谷日菜	かがみの	0	※	③	③		2
	宇野日菜⑤							
117	山垣結唯佳	真正	0	2	※	③		3
	井川茉耶							
118	早川友香	大翔会	0	2	1	※		4
	近藤彩乃							

[5年生女子の部]

Q ブロック		119	120	121	122	勝数	得失	順位
119	堀さくら⑤	大翔会	※	③	③	③		1
	堀かえで⑤							
120	後藤南美⑤	岐南	0	※	③	0		3
	河合世蓮④							
121	上田夏希⑤	加茂	0	2	※	1		4
	小栗陽和⑤							
122	二村真央⑤	関	0	③	③	※		2
	小栗亜咲美⑤							

R ブロック		123	124	125	126	127	勝数	得失	順位
123	波頭佑希香⑤	関	※	③	③	③	0		2
	岸真由奈⑤								
124	村山ひまり⑤	泉	0	※	R	0	0		5
	松野心々花⑤								
125	三品友乃⑤	加茂	1	④	※	0	0		4
	久保結菜⑤								
126	古田さくら⑤	大翔会	0	③	③	※	0		3
	大野菜奈⑤								
127	川田真佳⑤	瑞穂 岐南	③	③	③	③	※		1
	長谷川きら⑤								

S ブロック		128	129	130	131	132	勝数	得失	順位
128	上野純鈴⑤	岐南	※	③	③	③	③		1
	榎本あい⑤								
129	佐伯心愛⑤	泉	0	※	0	0	0		5
	小島綾華⑤								
130	大場日菜子⑤	瑞穂	0	③	※	③	③		2
	桑原萌花⑤								
131	兼松世奈⑤	加茂	0	③	0	※	0		4
	森礼充⑤								
132	高相彩花⑤	関	0	③	0	③	※		3
	足立風花⑤								

T ブロック		133	134	135	136	勝数	得失	順位
133	廣瀬結花⑤	瑞穂	※	③	③	③		1
	高木己想⑤							
134	関谷美月⑤	真正	0	※	1	1		4
	中村有希⑤							
135	堀田妃乃⑤	関	0	③	※	0		3
	長谷部佳子⑤							
136	坂井菜穂美⑤	泉	1	③	③	※		2
	土本萌絵⑤							

[4年生以下女子の部]

U ブロック			137	138	139	140	勝数	得失	順位
137	菊池夏帆④	岐南	※	③	③	③			1
	高木夕愛③	瑞穂							
138	長屋百合乃③	大翔会	0	※	0	0			4
	青木姫萌花③								
139	伊藤柚希③	加茂	0	③	※	0			3
	小栗紗和③								
140	山田栞奈④	関	0	③	③	※			2
	野口莉央④								

S ブロック			146	147	148	149	150	勝数	得失	順位
146	鳥丸葵衣④	岐南	※	③	③	③	③			1
	長谷川あこ④									
147	柳詰和里④	瑞穂	1	※	③	1	1			4
	奥村彩心④									
148	中村優菜④	加茂	0	1	※	0	0			5
	牧田悠良④									
149	桑原瑚呼③	瑞穂	1	③	③	※	2			3
	井川颯香④									
150	土本千晴④	泉	2	③	③	③	※			2
	中村月④									

V ブロック			141	142	143	144	145	勝数	得失	順位
141	吉田涼華④	真正	※	③	③	③	③			1
	安藤結子④									
142	足立蒼④	関	1	※	0	③	2			4
	高井千那④									
143	藤原彩香④	瑞穂	2	③	※	③	③			2
	高田凜花④									
144	土屋莉愛②	加茂	0	1	0	※	0			5
	武山愛佳②									
145	大野由奈③	大翔会	0	③	2	③	※			3
	日比野心泉③									

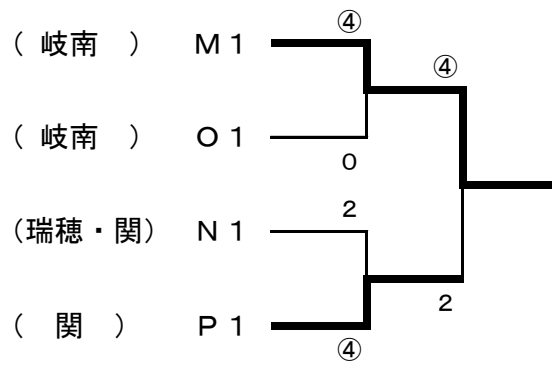
6年生女子 決勝トーナメント

(101) 藤原心亜・草野里奈

(114) 青山舞香・浅野琴子

(105) 大西舞帆・飯吉玲紅

(115) 幅 那月・小松琉夏



藤原心亜・草野里奈

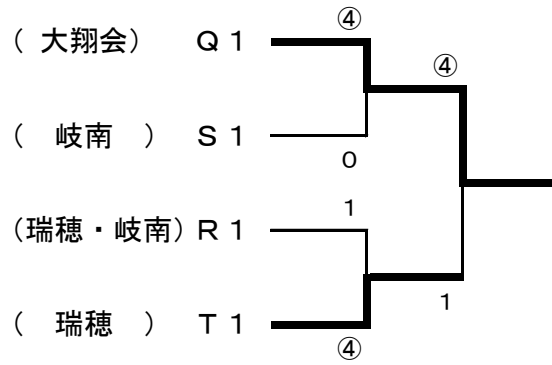
5年生女子 決勝トーナメント

(119) 堀さくら⑤・堀かえで⑤

(128) 上野純鈴⑤・榎本あい⑤

(127) 川田真佳⑤・長谷川きら⑤

(133) 廣瀬結花⑤・高木己想⑤



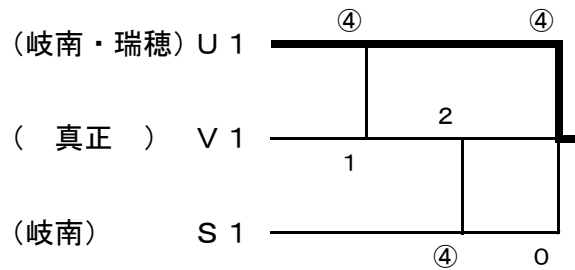
堀さくら⑤・堀かえで⑤

4年生以下女子 決勝トーナメント

(137) 菊池夏帆④・高木夕愛③

(141) 吉田涼華④・安藤結子④

(146) 鳥丸葵衣④・長谷川あこ④



菊池夏帆④・高木夕愛③