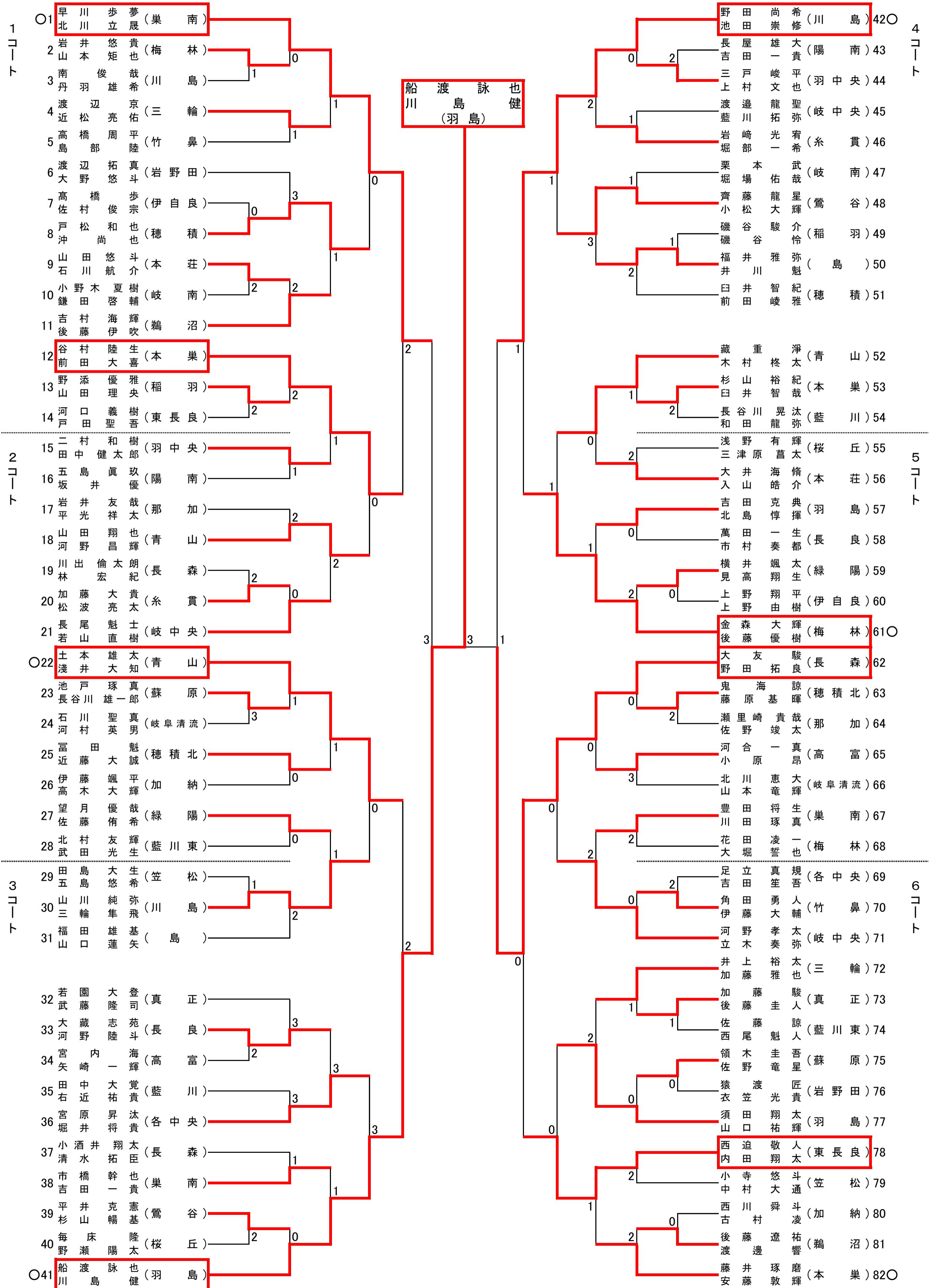


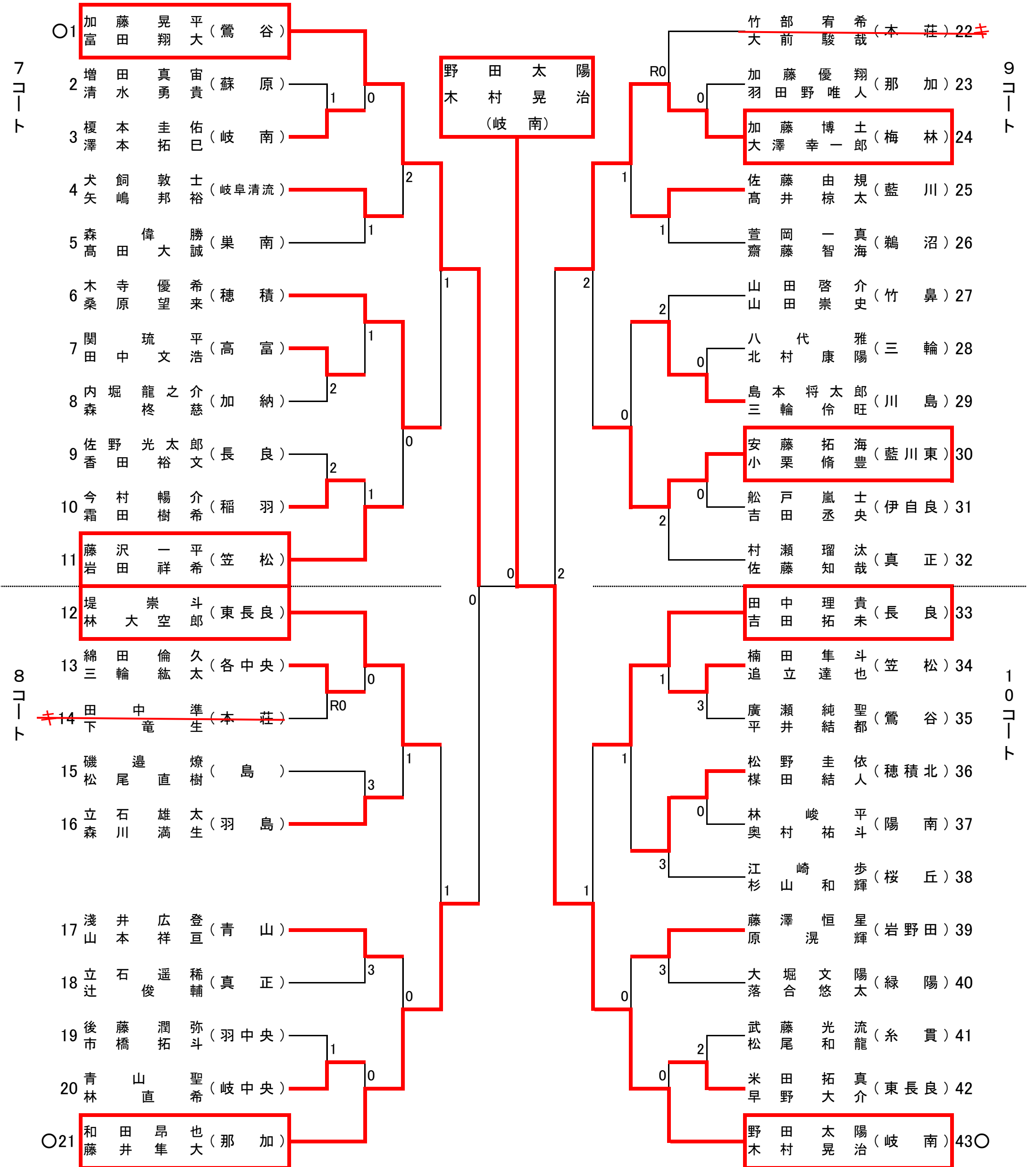
H27 岐阜県中学生ソフトテニス選手権大会 岐阜地区大会 選手権男子の部

平成27年5月9日 場所:岐阜ファミリーパーク



H27 岐阜県中学生ソフトテニス選手権大会 岐阜地区大会 1・2年男子の部

平成27年5月9日 場所:岐阜ファミリーパーク



競技上の注意

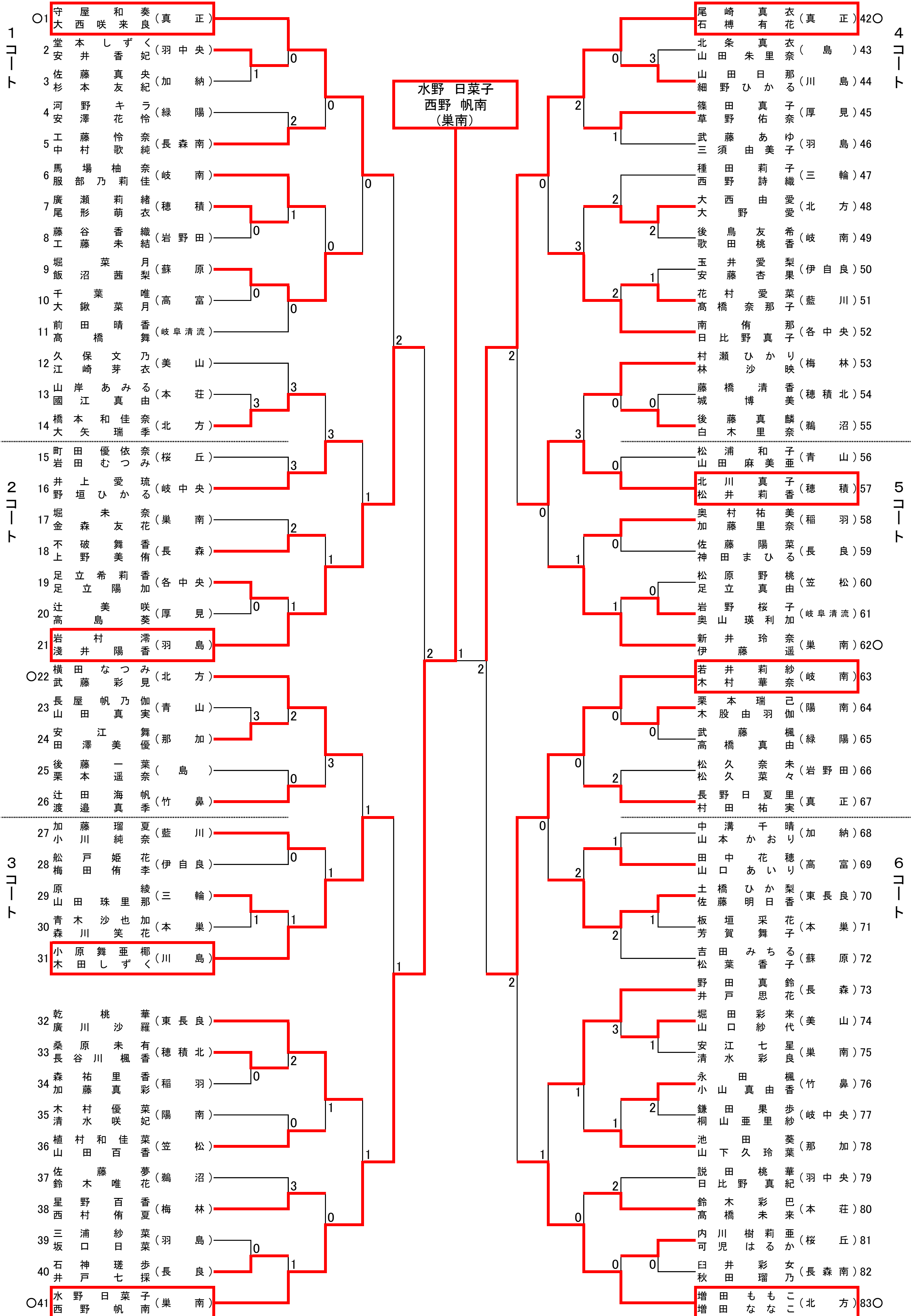
- (1) 現行の日本ソフトテニス連盟ハンドブックによる7ゲームマッチで行う。
- (2) 敗者審判とする。(顧問の先生もしくはコーチ・保護者が必ず審判台の横に立つ)
- (3) ジャッジペーパーは、ベンチ入りまでに番号の若番が取りにくる。
- (4) 各コートのベンチは、若番が北側、老番が南側とする。
- (5) 顧問やコーチのベンチ入りはできない。
- (6) 第一試合の審判は組み合わせに○のついている選手で行う。

会場利用上の注意

- (1) ゴミは学校ごとに持ち帰ること。
- (2) ジュースの自販機は生徒・選手だけでは利用しない。
- (3) トイレはテニスコート付近、もしくは野球場のものを使用する。
- (4) ボールを使つての練習は、壁打ちコート以外は禁止とする。

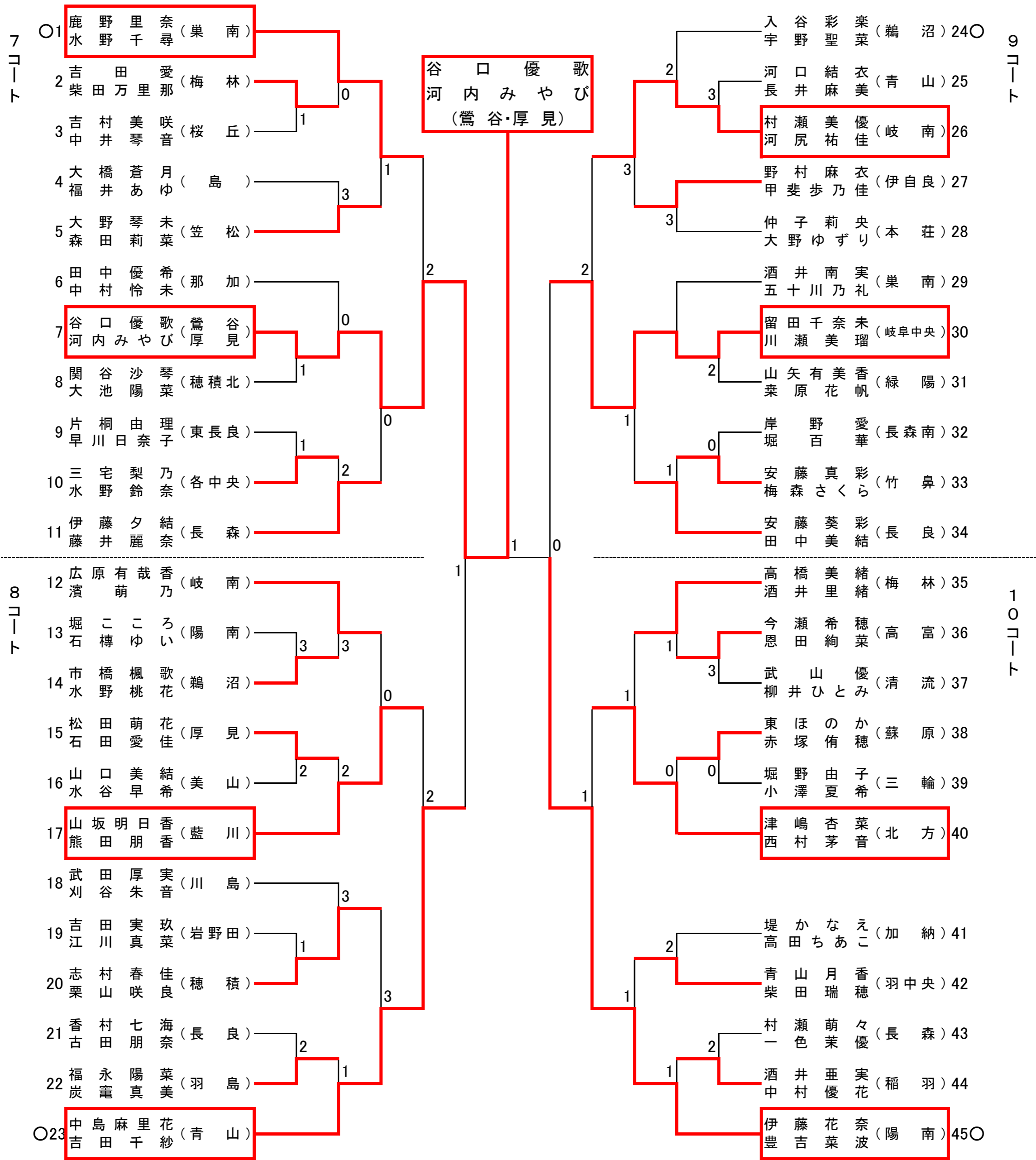
H27 岐阜県中学生ソフトテニス選手権大会 岐阜地区大会 選手権女子の部

平成27年5月10日 場所:岐阜ファミリーパーク



H27 岐阜県中学生ソフトテニス選手権大会 岐阜地区大会 1・2年女子の部

平成27年5月10日 場所:岐阜ファミリーパーク



競技上の注意

会場利用上の注意

- (1) 現行の日本ソフトテニス連盟ハンドブックによる7ゲームマッチ制は学校ごとに持ち帰ること。
- (2) 敗者審判とする。(顧問の先生もしくは2人保護者が自願権判定者として選手向けには利用しない。
- (3) ジャッジペーパー(お)ドットボードは必ず番号の若番を取のにもしくは野球場のものを使用する。
- (4) 各コートのベンチは、着番が北側に着番を背にして練習は、壁打ちコート以外は禁止とする。
- (6) 顧問やコーチのベンチ入りはできない。
- (7) 第一試合の審判は組み合わせに○のついている選手で行う。