

第11回LUCENT-CUP 東濃地区U-14ソフトテニスインドア大会

【予選リーグ】

於：感謝と挑戦のTYK体育館（旧多治見市総合体育館）
平成27年2月8日（日）

| Aリーグ | | 1 | 2 | 3 | 4 | 勝 | 負 | 順位 |
|------|-----------------------|---|---|---|---|---|---|----|
| 1 | 林 駿樹 (瑞浪) 西尾 友佑 | △ | ③ | ③ | ③ | 3 | 0 | 1 |
| 2 | 浦田 裕晟 小椋 瞬 | 2 | △ | 1 | ③ | 1 | 2 | 3 |
| 3 | 大和田恭兵 磯村 千樹 | 0 | ③ | △ | ③ | 2 | 1 | 2 |
| 4 | 古田 昂也 (土岐F) 大和田晋乃介 | 0 | 2 | 2 | △ | 0 | 3 | 4 |

| Bリーグ | | 1 | 2 | 3 | 4 | 勝 | 負 | 順位 |
|------|------------------------|---|---|---|---|---|---|----|
| 1 | 中村 駆 (Msドリーム) 大岩 大翼 | △ | 2 | 0 | 1 | 0 | 3 | 4 |
| 2 | 糟谷 幸樹 (多治見) 山田 陽幹 | ③ | △ | ③ | 2 | 2 | 1 | 2 |
| 3 | 加藤龍之介 (泉) 荻野 有記 | ③ | 2 | △ | ③ | 2 | 1 | 1 |
| 4 | 青山 岳斗 (多治見西) 立花 涼斗 | ③ | ③ | 0 | △ | 2 | 1 | 3 |

3ペアが2勝1敗で並んだため、該当ペアの対戦結果の得失ゲーム数を計算し、
B2=5-5=±0、B3=5-3=+2、B4=3-5=-2 となるので、
上記のように順位を決定した。

| Cリーグ | | 1 | 2 | 3 | 4 | 勝 | 負 | 順位 |
|------|--------------------|---|---|---|---|---|---|----|
| 1 | 松本 直也 (陶) 長谷川大祐 | △ | ③ | ③ | ③ | 3 | 0 | 1 |
| 2 | 兼山 昇大 藤原 悠輔 | 0 | △ | 0 | 1 | 0 | 3 | 4 |
| 3 | 須田 康文 (平和) 井澤 晋 | 2 | ③ | △ | ③ | 2 | 1 | 2 |
| 4 | 河田 光 (小泉) 辻 卓哉 | 0 | ③ | 0 | △ | 1 | 2 | 3 |

| Dリーグ | | 1 | 2 | 3 | 4 | 勝 | 負 | 順位 |
|------|-----------------------|---|---|---|---|---|---|----|
| 1 | 大山 隼矢 (瑞陵) 青木 虹陽 | △ | ③ | ③ | ③ | 3 | 0 | 1 |
| 2 | 大嶋健太郎 (多治見J) 後藤 廉太 | 0 | △ | 0 | 2 | 0 | 3 | 4 |
| 3 | 小木曾勇斗 (瑞浪) 松尾 龍征 | 0 | ③ | △ | ③ | 2 | 1 | 2 |
| 4 | 林 英吾 (西陵) 林 大翔 | 0 | ③ | 1 | △ | 1 | 2 | 3 |

| Eリーグ | | 1 | 2 | 3 | 4 | 勝 | 負 | 順位 |
|------|----------------------|---|---|---|---|---|---|----|
| 1 | 土本 翔太 (西陵) 安藤 瀬名 | △ | ③ | 0 | 2 | 1 | 2 | 2 |
| 2 | 梅田 和明 (平和) 井上 瑶太 | 0 | △ | 2 | ③ | 1 | 2 | 4 |
| 3 | 小木曾有紘 (瑞陵) 稲垣 透也 | ③ | ③ | △ | ③ | 3 | 0 | 1 |
| 4 | 井澤 育磨 (多治見J) 森 一翔 | ③ | 2 | 0 | △ | 1 | 2 | 3 |

3ペアが1勝2敗で並んだため、該当ペアの対戦結果の得失ゲーム数を計算し、
E1=5-3=-2、E2=3-5=-2、E4=5-5=±0 となるので、
上記のように順位を決定した。

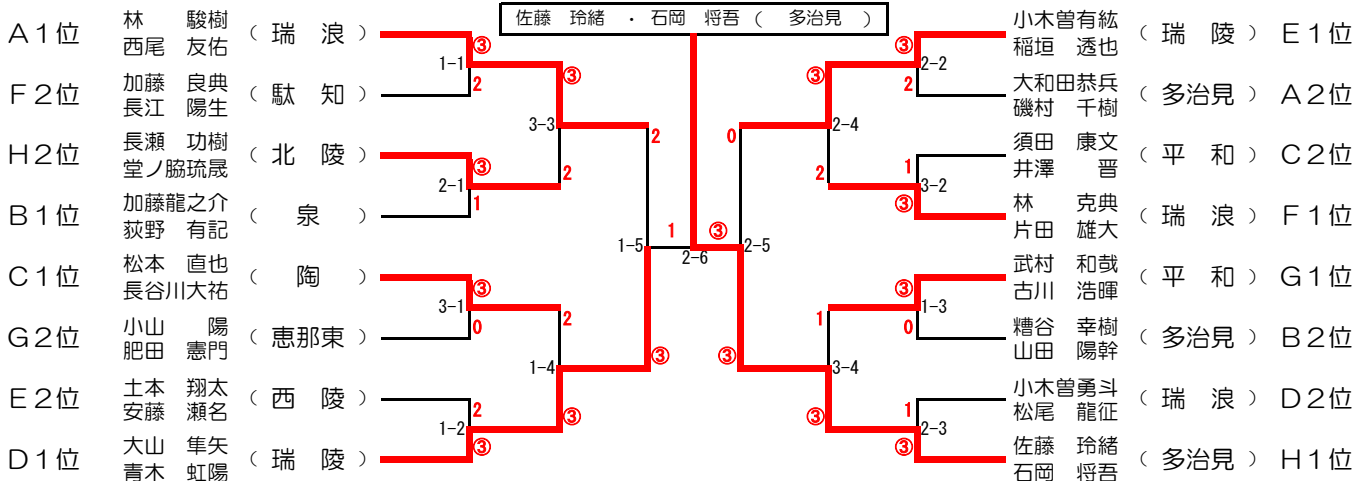
| Fリーグ | | 1 | 2 | 3 | 4 | 勝 | 負 | 順位 |
|------|-----------------------|---|---|---|---|---|---|----|
| 1 | 可知井遥人 (小泉) 市来柊太郎 | △ | ③ | 2 | 0 | 1 | 2 | 3 |
| 2 | 羽田野 輝 (多治見J) 武村 卓都 | 2 | △ | 2 | 0 | 0 | 3 | 4 |
| 3 | 加藤 良典 (駄知) 長江 陽生 | ③ | ③ | △ | 1 | 2 | 1 | 2 |
| 4 | 林 克典 (瑞浪) 片田 雄大 | ③ | ③ | ③ | △ | 3 | 0 | 1 |

| Gリーグ | | 1 | 2 | 3 | 4 | 勝 | 負 | 順位 |
|------|-------------------------|---|---|---|---|---|---|----|
| 1 | 安藤 陽介 (みずなみゼロ) 安藤 颯真 | △ | 2 | 1 | 0 | 0 | 3 | 4 |
| 2 | 小山 陽 (恵那東) 肥田 憲門 | ③ | △ | ③ | 0 | 2 | 1 | 2 |
| 3 | 猪飼 達哉 (中津二) 今井 祐輝 | ③ | 1 | △ | ③ | 2 | 1 | 3 |
| 4 | 武村 和哉 (平和) 古川 浩暉 | ③ | ③ | 2 | △ | 2 | 1 | 1 |

3ペアが2勝1敗で並んだため、該当ペアの対戦結果の得失ゲーム数を計算し、
G2=3-4=-1、G3=4-5=-1、G4=5-3=+2となるので、
G4が1位、残ったG2とG3の直接対決の結果G2が勝っているため、上記のように
順位を決定した。

| Hリーグ | | 1 | 2 | 3 | 4 | 勝 | 負 | 順位 |
|------|----------------------|---|---|---|---|---|---|----|
| 1 | 佐藤 玲緒 (多治見) 石岡 将吾 | △ | ③ | ③ | ③ | 3 | 0 | 1 |
| 2 | 有賀 郁哉 (瑞浪J) 畑 光亮 | 0 | △ | 0 | 0 | 0 | 3 | 4 |
| 3 | 長瀬 功樹 (北陵) 堂ノ脇琉晟 | 2 | ③ | △ | ③ | 2 | 1 | 2 |
| 4 | 住井 颯真 (中津一) 坂本 宗淳 | 0 | ③ | 0 | △ | 1 | 2 | 3 |

【決勝トーナメント】 優勝 佐藤 玲緒 (多治見) 準優勝 大山 隼矢 (瑞陵) 第3位 小木曾有紘 (瑞陵) 第3位 林 駿樹 (瑞浪)



第11回LUCENT-CUP 東濃地区U-14ソフトテニスインドア大会

【予選リーグ】

於：感謝と挑戦のTYK体育館（旧多治見市総合体育館）
平成27年2月7日（土）

| Aリーグ | | 1 | 2 | 3 | 4 | 勝 | 負 | 順位 |
|------|------------------------|---|---|---|---|---|---|----|
| 1 | 安保 早紀 荒畑穂乃香（福岡） | △ | ③ | ③ | ③ | 3 | 0 | 1 |
| 2 | 古野 笑瑠 有貴 遥菜（瑞浪） | 0 | △ | 0 | 0 | 0 | 3 | 4 |
| 3 | 山北 峰鈴 榑田 玲奈（南姫） | 1 | ③ | △ | 1 | 1 | 2 | 3 |
| 4 | 石神 里莉 木村 仁香（Msドリーム） | 2 | ③ | ③ | △ | 2 | 1 | 2 |

| Eリーグ | | 1 | 2 | 3 | 4 | 勝 | 負 | 順位 |
|------|----------------------------|---|---|---|---|---|---|----|
| 1 | 株戸 七奈 玉木 杏果（陶都） | △ | ③ | 0 | ③ | 2 | 1 | 2 |
| 2 | 水野 桃花 加藤 瑠美（瑞浪） | 0 | △ | 0 | 0 | 0 | 3 | 4 |
| 3 | 水野 愛弓 大桑 有美（笠原） | ③ | ③ | △ | ③ | 3 | 0 | 1 |
| 4 | 知原 実央 林 歩美（土岐F/ 土岐J） | 0 | ③ | 0 | △ | 1 | 2 | 3 |

| Bリーグ | | 1 | 2 | 3 | 4 | 勝 | 負 | 順位 |
|------|----------------------|---|---|---|---|---|---|----|
| 1 | 小池 柚香 伊藤 沙貴（多治見J） | △ | ③ | 1 | 1 | 1 | 2 | 3 |
| 2 | 齋藤 来春 鈴木 真心（中津一） | 2 | △ | 0 | 0 | 0 | 3 | 4 |
| 3 | 土屋 奈々 塩崎 夏菜（北陵） | ③ | ③ | △ | 1 | 2 | 1 | 2 |
| 4 | 片田 日奈子 深谷 菜月（福岡） | ③ | ③ | ③ | △ | 3 | 0 | 1 |

| Fリーグ | | 1 | 2 | 3 | 4 | 勝 | 負 | 順位 |
|------|----------------------|---|---|---|---|---|---|----|
| 1 | 丹羽 絢音 蓮本 愛美（陶都） | △ | ③ | ③ | ③ | 3 | 0 | 1 |
| 2 | 三好 桃華 土屋 奈央（多治見J） | 0 | △ | 2 | ③ | 1 | 2 | 3 |
| 3 | 宮城 彩 宮島 麻綺（多治見） | 2 | ③ | △ | ③ | 2 | 1 | 2 |
| 4 | 太田 彩音 小木曾日那乃（瑞陵） | 0 | 1 | 0 | △ | 0 | 3 | 4 |

| Cリーグ | | 1 | 2 | 3 | 4 | 勝 | 負 | 順位 |
|------|----------------------|---|---|---|---|---|---|----|
| 1 | 長島 陽向 坂崎 凉子（小泉） | △ | 0 | 2 | 0 | 0 | 3 | 4 |
| 2 | 坂崎 裕子 山本 美里（多治見J） | ③ | △ | ③ | 2 | 2 | 1 | 2 |
| 3 | 吉村 音乃 山本 志保（肥田） | ③ | 1 | △ | 1 | 1 | 2 | 3 |
| 4 | 青木 優奈 市岡 夕芽（苗木） | ③ | ③ | ③ | △ | 3 | 0 | 1 |

| Gリーグ | | 1 | 2 | 3 | 4 | 勝 | 負 | 順位 |
|------|----------------------|---|---|---|---|---|---|----|
| 1 | 安藤 遥 大林 里緒（多治見J） | △ | ③ | ③ | ③ | 3 | 0 | 1 |
| 2 | 山下 加奈 平松 千空（坂下） | 0 | △ | 1 | 1 | 0 | 3 | 4 |
| 3 | 西川 津奈希 石岡 陽奈（多治見） | 0 | ③ | △ | ③ | 2 | 1 | 2 |
| 4 | 長埜 優奈 小林 優夏（肥田） | 1 | ③ | 0 | △ | 1 | 2 | 3 |

| Dリーグ | | 1 | 2 | 3 | 4 | 勝 | 負 | 順位 |
|------|-----------------------|---|---|---|---|---|---|----|
| 1 | 平田 真衣 藤本 真衣（多治見西） | △ | 0 | 0 | 0 | 0 | 3 | 4 |
| 2 | 可知 井夢萌 小川 杏花（多治見J） | ③ | △ | ③ | ③ | 3 | 0 | 1 |
| 3 | 福田 愛弓 青野 羽菜（笠原） | ③ | 2 | △ | ③ | 2 | 1 | 2 |
| 4 | 大山 真衣 宮嶋 空美（福岡） | ③ | 0 | 1 | △ | 1 | 2 | 3 |

| Hリーグ | | 1 | 2 | 3 | 4 | 勝 | 負 | 順位 |
|------|---------------------|---|---|---|---|---|---|----|
| 1 | 鈴木 美由 山田 希愛（南姫） | △ | ③ | ③ | ③ | 3 | 0 | 1 |
| 2 | 大蝶 真夕 西尾 由良（やさか） | 0 | △ | 0 | 0 | 0 | 3 | 4 |
| 3 | 加藤 楓 川原 日和（笠原） | 0 | ③ | △ | ③ | 2 | 1 | 2 |
| 4 | 宮地 美羽 度會 芽吹（恵那西） | 0 | ③ | 2 | △ | 1 | 2 | 3 |

【決勝トーナメント】 優勝 片田日奈子・深谷菜月（福岡） 準優勝 鈴木山田美由希愛（南姫） 第3位 株戸七奈（陶都） 第3位 水野愛弓（笠原）

