

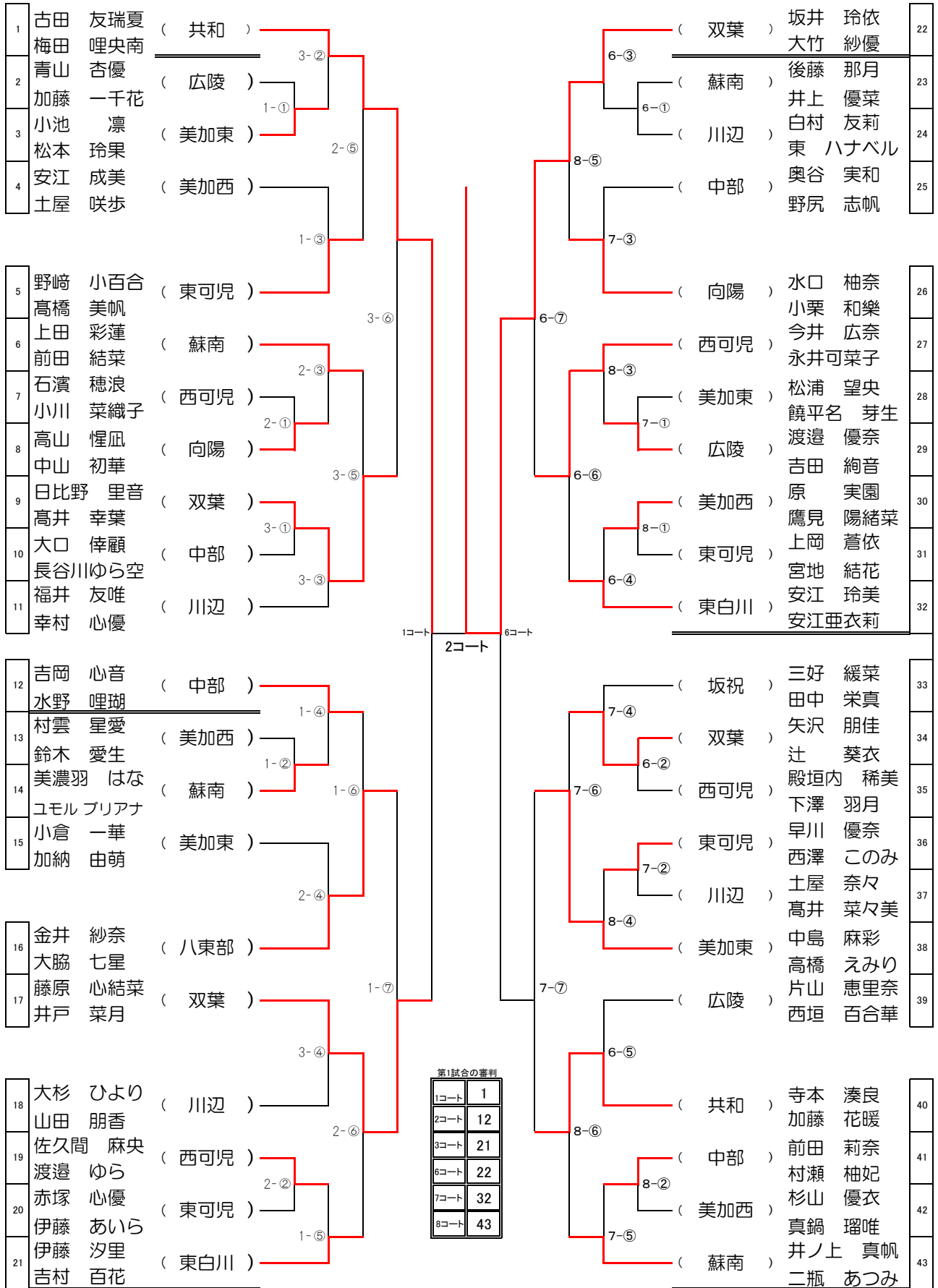
# 令和5年度 秋季 可茂地区ソフトテニス大会(男子 選手権の部)

R5年10月7日(土) 前平公園テニスコート

順位	選手名	所属	対戦相手	スコア	対戦相手	所属	順位
1	嶋崎 佑紀・野中 稔矢	(川辺)			小縣 一摩・可児 風翔	(双葉)	23
2	栗倉 爽介・加藤 新翔	(美加西)	1-④		飛田 みつる・藤井 晴一	(蘇南)	24
3	神田 奏・加藤 椿雫	(中部)	1-①		村井 龍稀・神谷 健仁	(西可児)	25
4	大脇 琉太郎・鈴木 彌磨登	(黒川)	1-⑧		宇野 快星・森 雷威琉	(中部)	26
5	岡田 秀士・土田 稜真	(西可児)	1-⑤		山口 陽生・三輪 大耀	(川辺)	27
6	佐野 伶旺斗・小松 武龍	(向陽)		1-⑩	曾我 太一郎・青山 翔悟	(八百津)	28
7	齋藤 蓮・今井 理太	(広陵)	1-⑥		生駒 幸志郎・嶺嶺 素晴	(向陽)	29
8	西山 和慶・飯田 峻平	(八百津)	1-②		土佐 和輝・福井 優弥	(美加東)	30
9	太田 宗志・渡邊 慧	(蘇南)	1-③		河合 優汰・島田 凌駕	(美加西)	31
10	横野 快晴・三浦 悠人	(東可児)	1-⑦		陶山 叶翔・西依 素	(東可児)	32
11	今井 風介・西田 樹生	(美加東)		2-⑪	馬島 健太・林 優太	(広陵)	33
12	長沼 遼太・丹羽 彪仁	(広陵)		3-⑪	長島 悠渡・石原 拓隼	(坂祝)	34
13	籠橋 幸樹・須崎 海侖	(向陽・坂祝)	2-④		栗本 竜空・佐伯 優心	(川辺)	35
14	小泉 柊人・舟橋 遼真	(蘇南)	2-①		伊藤 陸・中村 絆琉	(中部)	36
15	長岡 璃空・杉山 豪	(八百津)	2-⑧		杉山 昂佑・木村 光希	(美加西)	37
16	山田 颯介・牧野 海星	(美加西)	2-⑤		平工 蓮風・金武 怜希	(蘇南)	38
17	高橋 悠希・今枝 祐貴	(東可児)		2-⑩			
18	OP・大谷 桂吾	(八百津東部)	2-②		夏目 楓都・阿部 勇太	(向陽)	39
19	林 永翔・西村 蓮	(西可児)	2-⑥		大岩 史弥・大岩 聖弥	(美加東)	40
20	田邊 瑛久・加藤 大夢	(向陽)	2-③		北野 瑞己・城 知輝	(広陵)	41
21	川合 陸斗・山田 隼太郎	(美加東)	2-⑦		古田 和・河合 朔来	(八百津)	42
22	井戸 結斗・村田 勇芽	(中部)		4-⑨	国尾 春之介・西崎 悠樹	(西可児)	43

# 秋季可茂地区中学生ソフトテニス大会(選手権の部 女子)

2023年10月 7日(土) KYBテニスコート

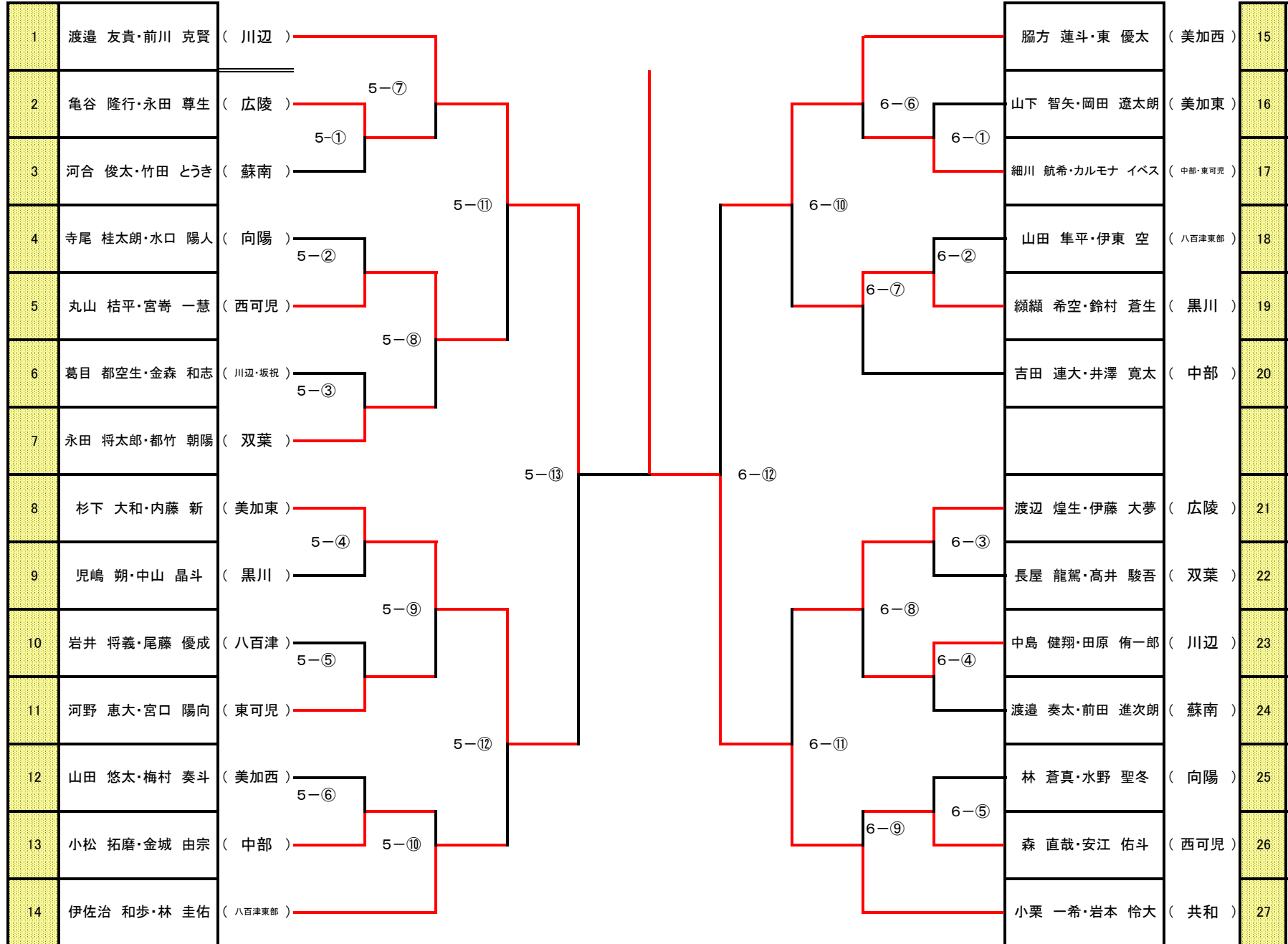


第1試合の審判

1コート	1
2コート	12
3コート	21
6コート	22
7コート	32
8コート	43

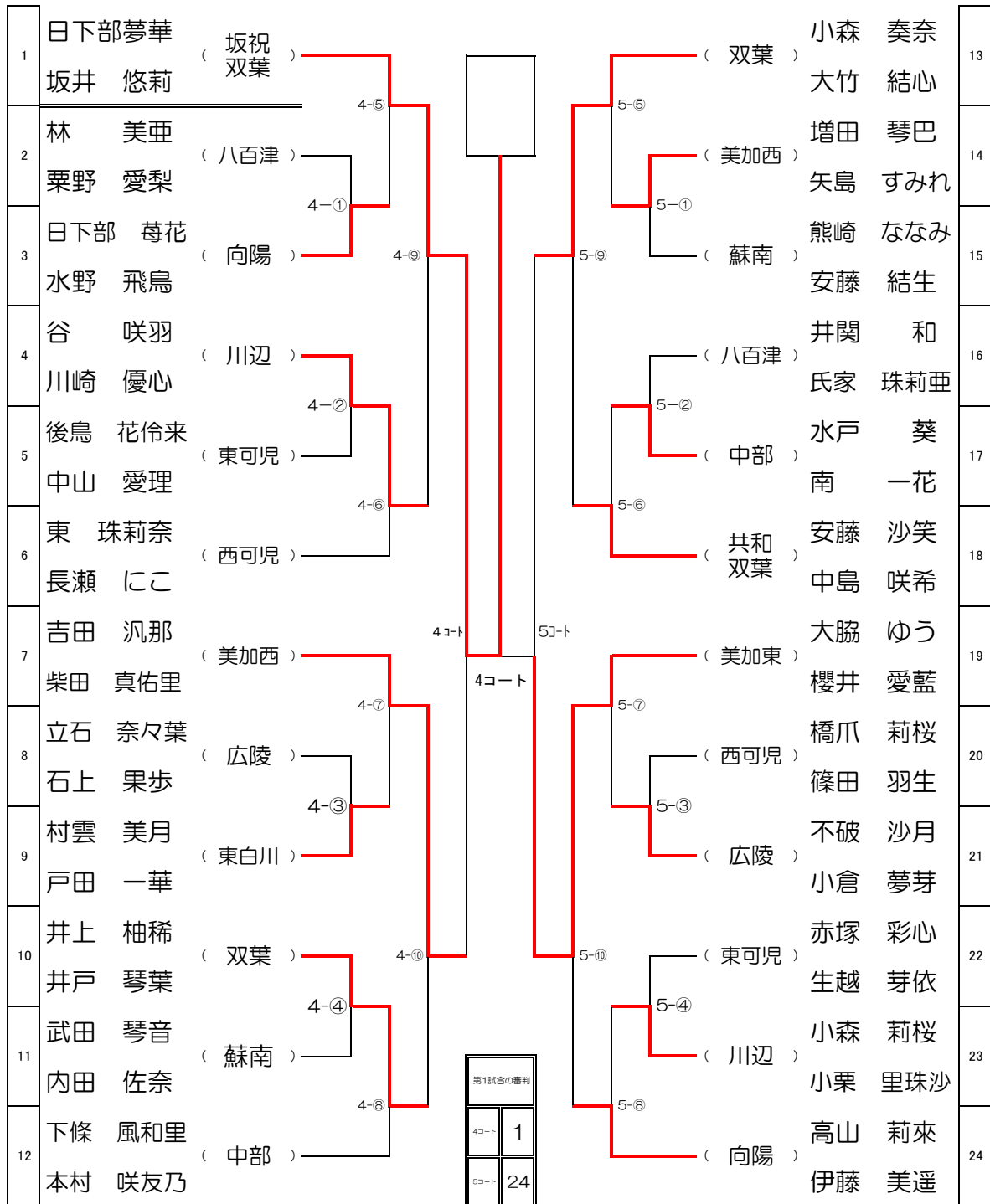
# R5年度 秋季可茂地区ソフトテニス大会 (学年別の部 男子)

R5年 10月 7日(土)前平公園テニスコート



秋季可茂地区中学生ソフトテニス大会(1年生の部 女子)

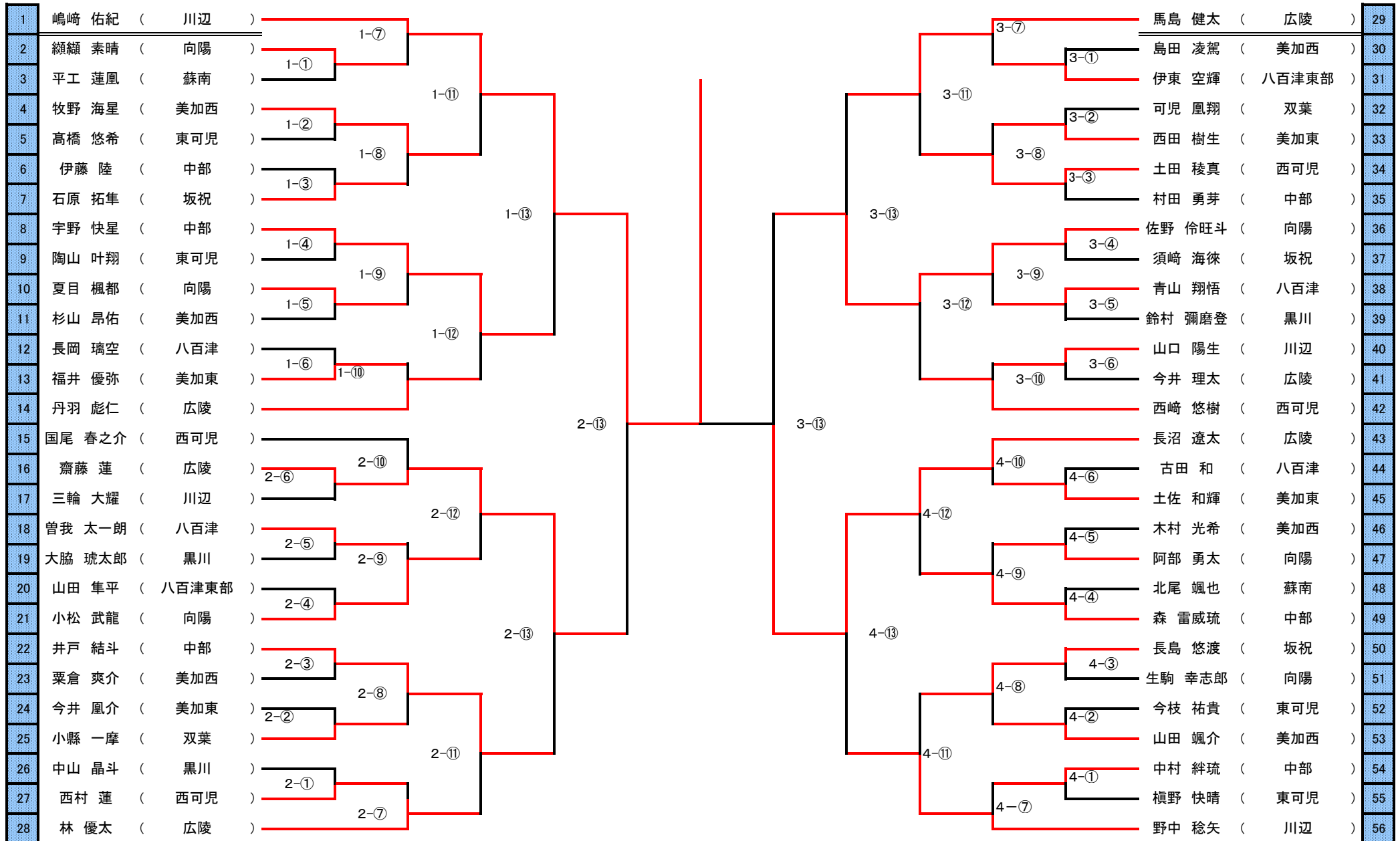
2023年10月 7日(土) KYBテニスコート



※選手権の部の進み具合で別コートにて試合を行う場合があります。

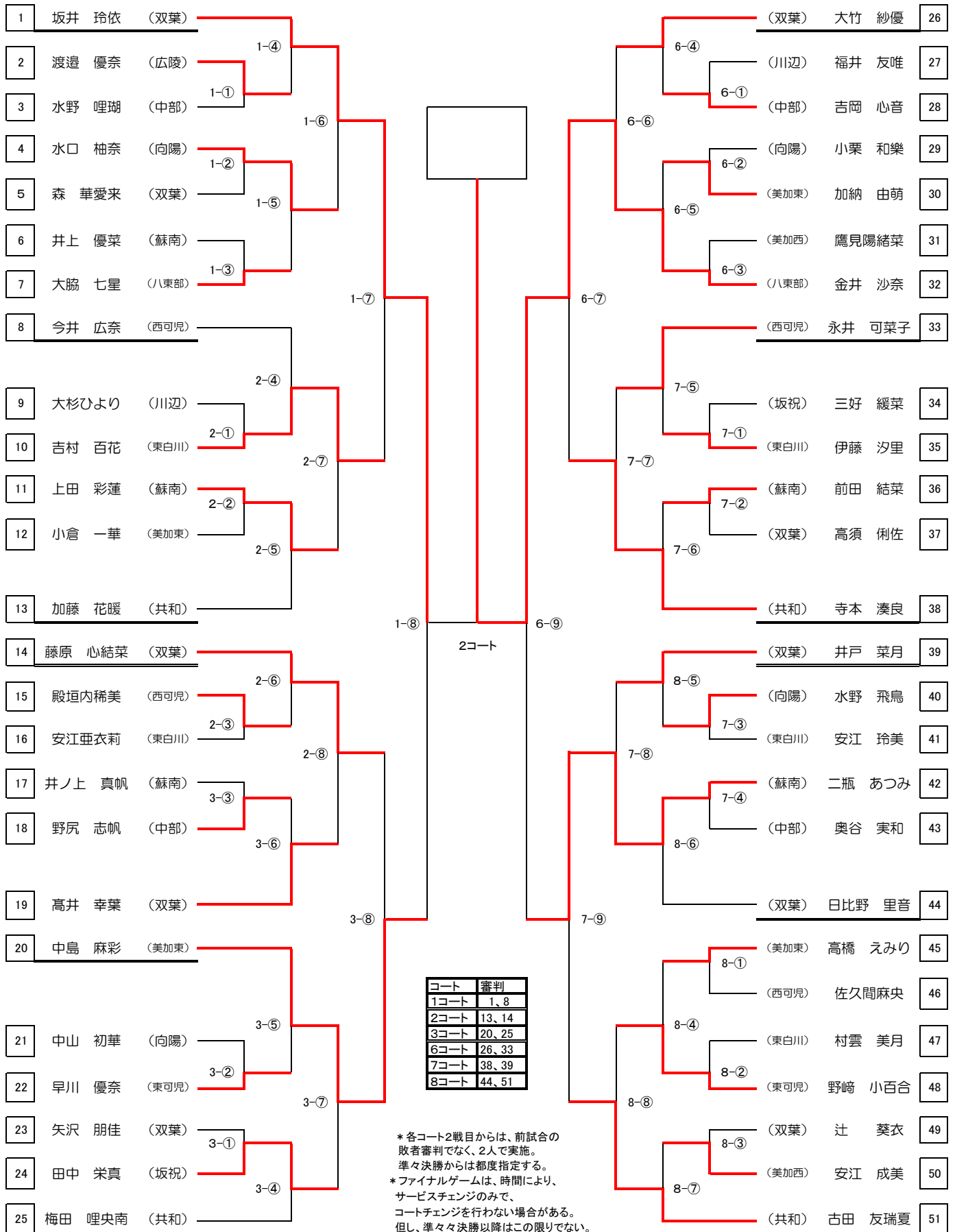
# R5年度 秋季可茂地区ソフトテニス大会 選手権 シングルス

R5年 10月15日(日)前平公園テニスコート



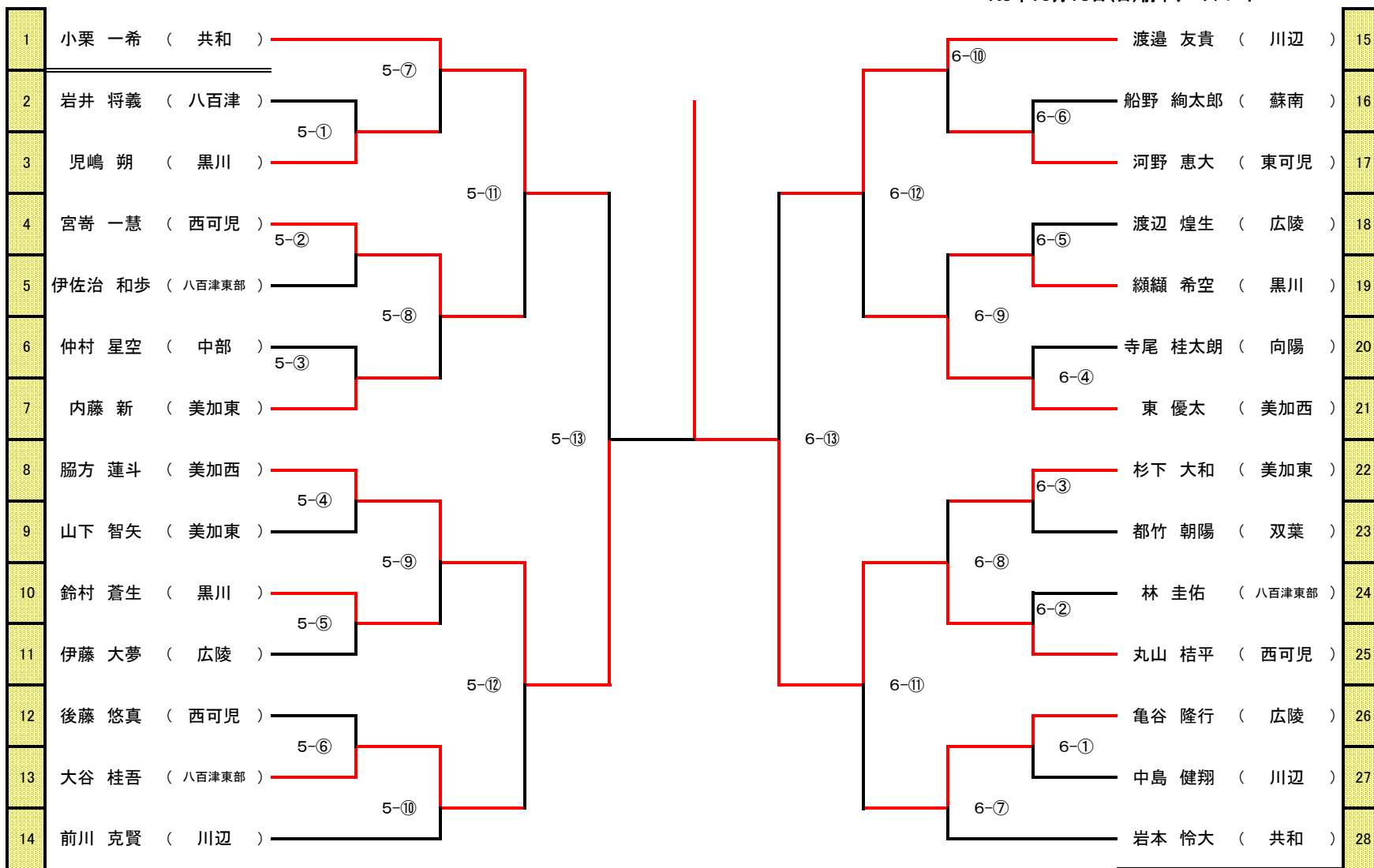
令和5年度可茂地区秋季大会 シングルス (選手権の部)

2023. 10. 14. (土) KYB



# R5年度 秋季可茂地区ソフトテニス大会 学年別の部 シングルス

R5年10月15日(日)前平テニスコート

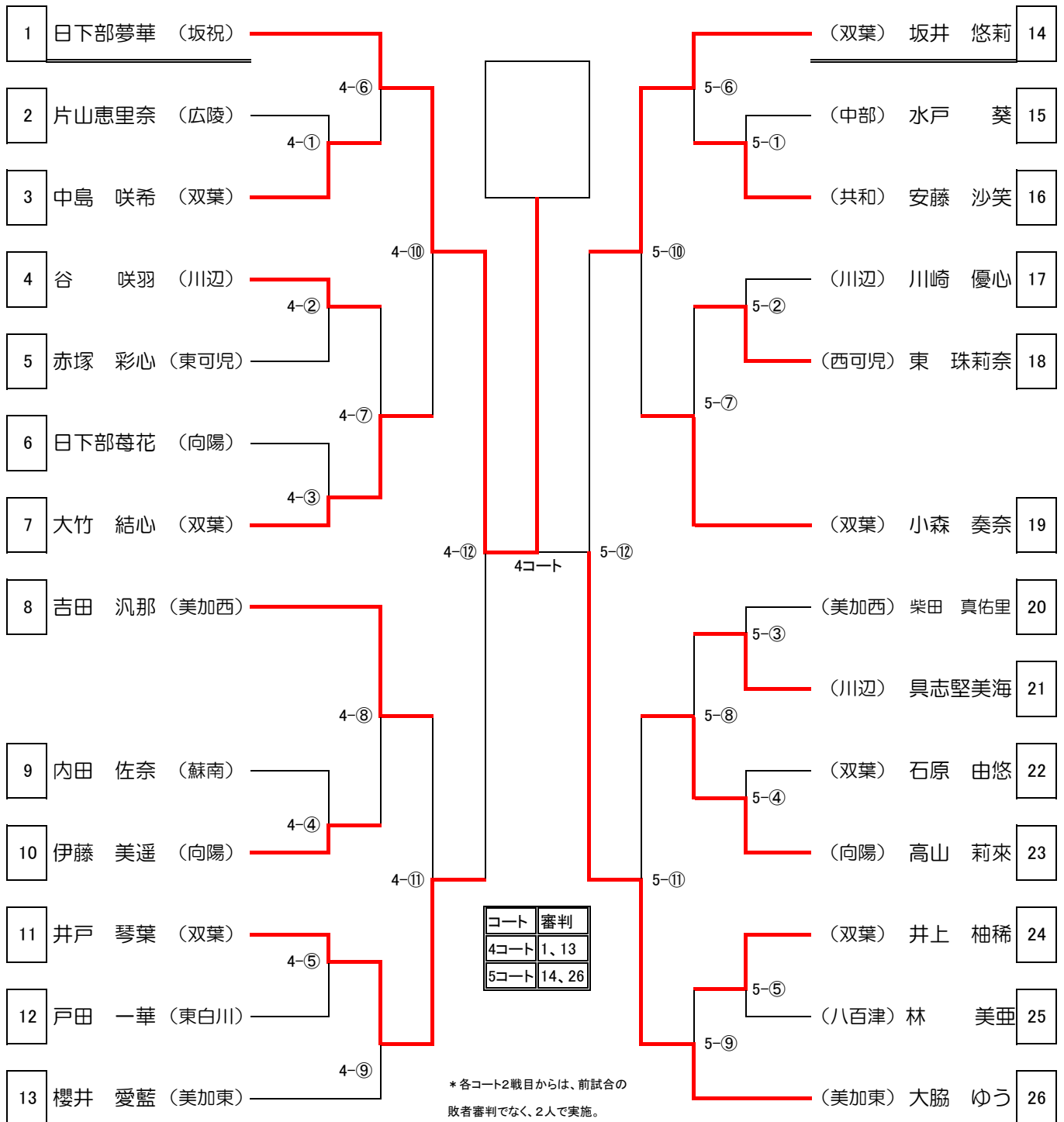


第1試合の審判

試合順は、進行状況によって他のコートに変更のある場合があります。

# 令和5年度可茂地区秋季大会 シングルス ( 学年別の部 )

2023. 10. 14. (土) KYB



\*各コート2戦目からは、前試合の敗者審判でなく、2人で実施。

準々決勝からは都度指定する。

\*ファイナルゲームは、時間により、

サービスチェンジのみで、

コートチェンジを行わない場合がある。但し、準々決勝以降はこの限りでない。