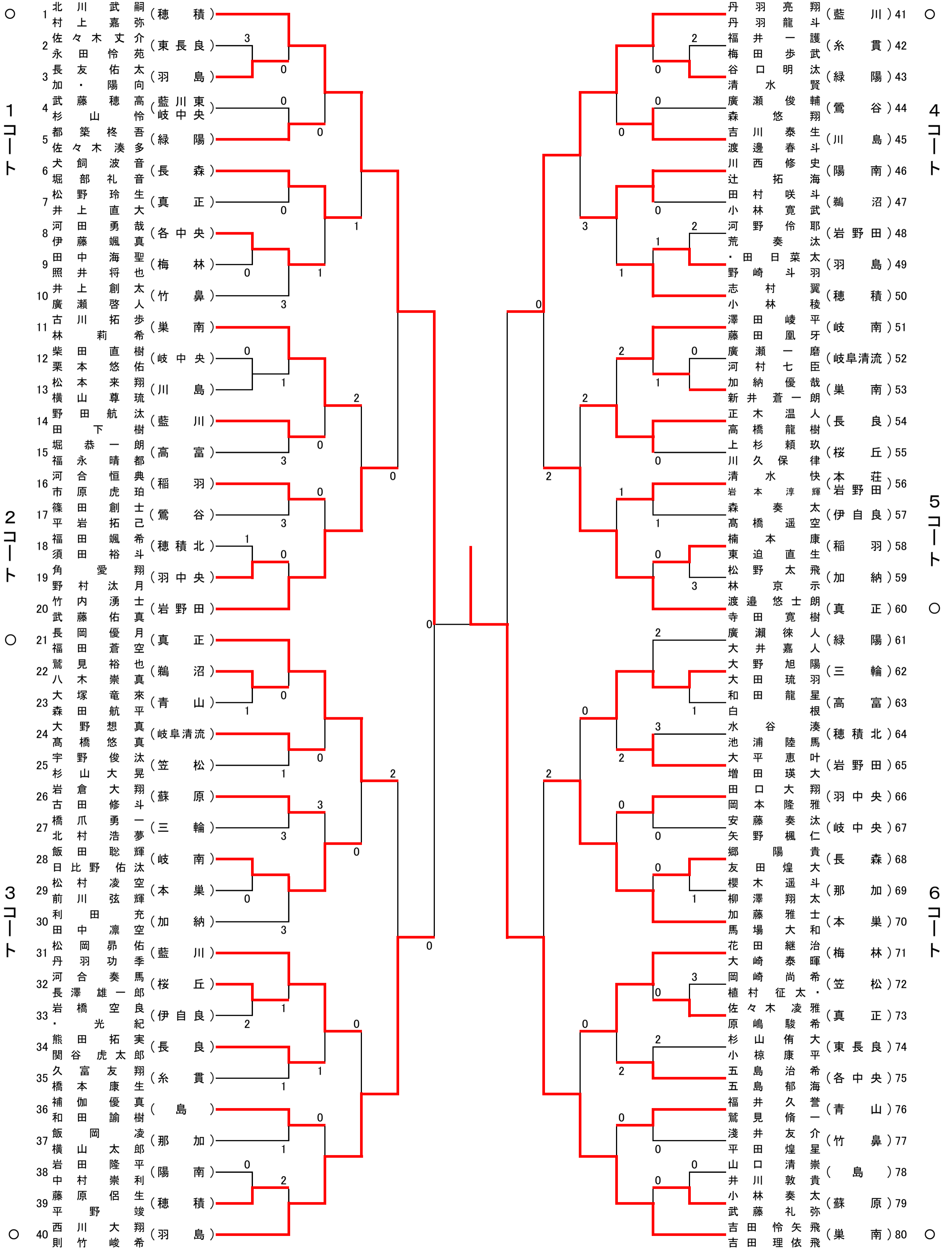


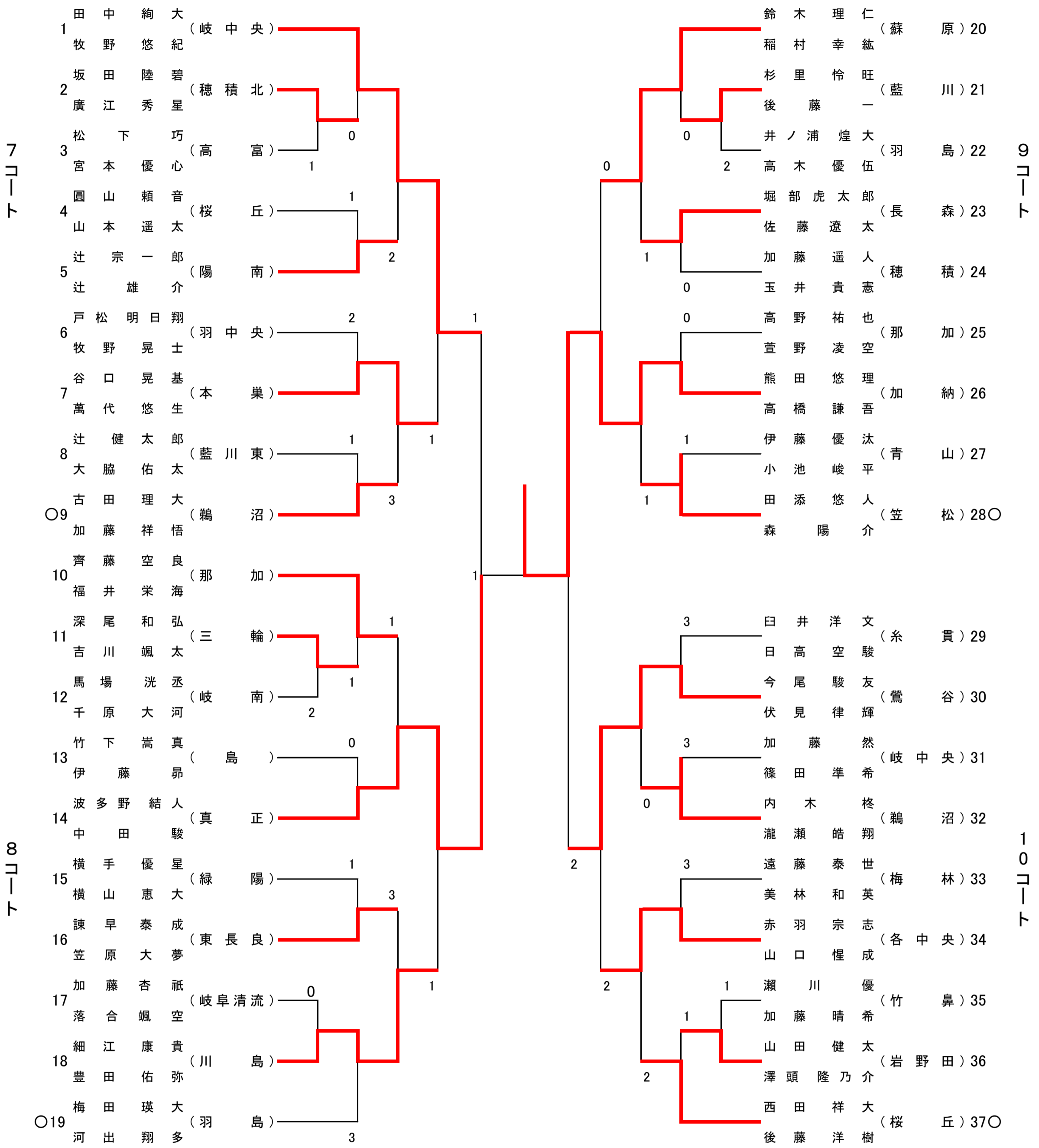
令和5年度 岐阜県中学生ソフトテニス選手権大会 岐阜地区大会 選手権男子の部

令和5年 5月6日 場所:岐阜ファミリーパーク



令和5年度 岐阜県中学生ソフトテニス選手権大会 岐阜地区大会 1・2年男子の部

令和5年 5月6日 場所: 岐阜ファミリーパーク

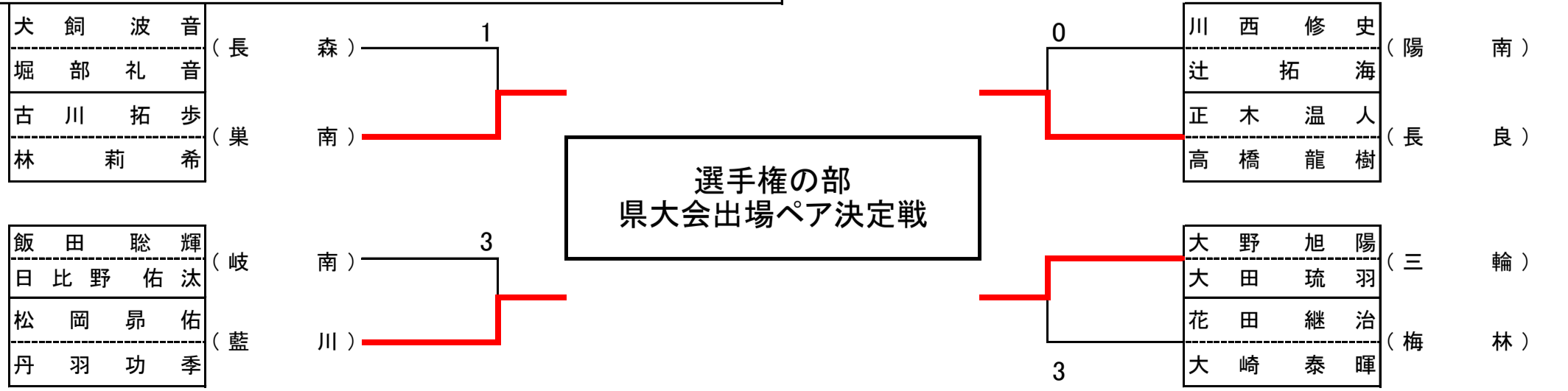


競技上の注意

- (1) 現行の日本ソフトテニス連盟ハンドブックによる7ゲームマッチで行う。
- (2) 敗者審判とする。
- (3) ジャッジペーパーは、番号の小さい方のペアのうち、どちらか一人が取りにくる。
- (4) 各コートのベンチは、番号の小さい方が北側、大きい方が南側とする。
- (5) 顧問やコーチのベンチ入りはできない。
- (6) 第一試合の審判は組み合わせに○のついている選手で行う。

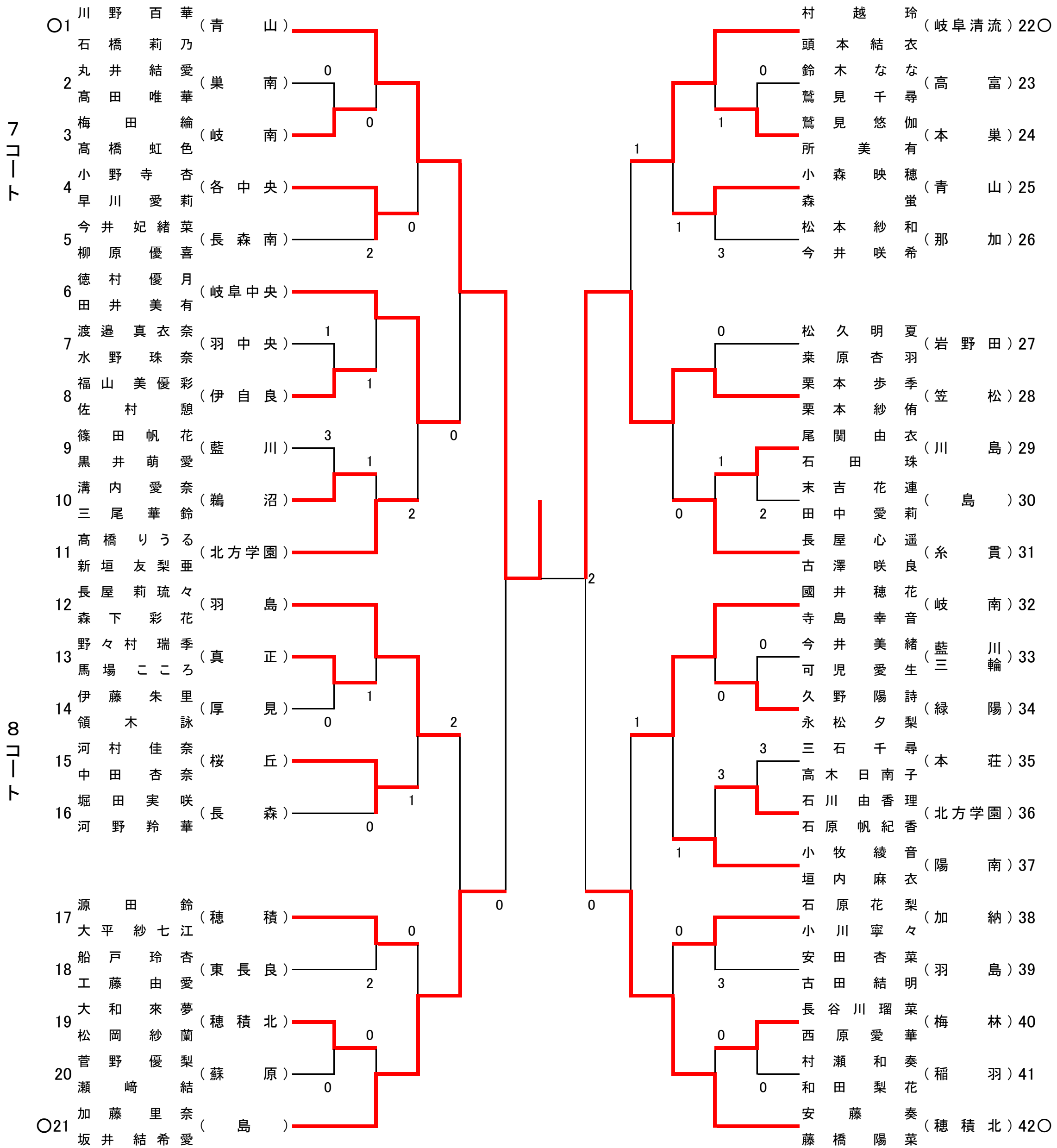
会場利用上の注意

- (1) ゴミは学校ごとに持ち帰ること。
- (2) ジュースの自販機は生徒・選手だけでは利用しない。
- (3) トイレはテニスコート付近にあるもの、もしくは野球場のものを使用する。
- (4) 壁打ちコート以外でのボールを使った練習は禁止とする。
- (5) テントが飛ばされないよう、各学校で対策を行うこと。



令和5年度 岐阜県中学生ソフトテニス選手権大会 岐阜地区大会 1・2年女子の部

令和5年 5月13日 場所:岐阜ファミリーパーク



競技上の注意

- (1) 現行の日本ソフトテニス連盟ハンドブックによる7ゲームマッチで行う。
- (2) 敗者審判とする。
- (3) ジャッジペーパーは、番号の小さい方のペアのうち、どちらか一人が取りにくる。
- (4) 各コートのベンチは、番号の小さい方が南側、大きい方が北側とする。
- (5) 顧問やコーチのベンチ入りはできない。
- (6) 第一試合の審判は組み合わせに○のついている選手で行う。

会場利用上の注意

- (1) ゴミは学校ごとに持ち帰ること。
- (2) ジュースの自販機は生徒・選手だけでは利用しない。
- (3) トイレはテニスコート付近にあるもの、もしくは野球場のものを使用する。
- (4) 壁打ちコート以外でのボールを使った練習は禁止とする。
- (5) テントが飛ばされないよう、各学校で対策を行うこと。

