

第19回LUCENT-CUP 東濃地区U14選抜ソフトテニス大会

【予選リーグ】

於：土岐市総合公園テニスコート
令和5年2月12日(日)

Aリーグ		1	2	3	4	勝	負	順位
1	山崎 隼人 (恵那東) 土屋匠之介		③	③	③	3	0	1
2	大矢 琉偉 (土岐津) 齋藤 暉	0		0	1	0	3	4
3	加藤 琉希 (瑞浪南) 二瓶 崇音	2	③		0	1	2	3
4	小森 滉翔 (多治見J・土岐F) 山本 蒼生	2	③	③		2	1	2

Eリーグ		1	2	3	4	勝	負	順位
1	波多野那由太 (多治見) 宮崎 悠斗		③	③	③	3	0	1
2	楓 怜磨 (瑞浪北) 藤岡 咲雲	0		③	1	1	2	4
3	伊藤 誠規 (恵那東) 森 兜馬	0	2		③	1	2	3
4	尾関 蒼輔 (中津川J) 鈴木 理仁	0	③	2		1	2	2

3ペアが1勝2敗で並んだため、該当ペアの対戦結果の得失ゲーム数を計算し、E2=4-5=-1、E3=5-5=±0、E4=5-4=+1 となるので、上記のように順位を決定した。

Bリーグ		1	2	3	4	勝	負	順位
1	宮地 暖 (恵那J) 伊藤 和志		③	③	③	3	0	1
2	伊藤 颯来 (笠原) 各務 寛之	1		0	0	0	3	4
3	水野 康介 (瑞浪北) 渡邊 昌輝	2	③		③	2	1	2
4	加藤 輝望 (瑞浪) 山本 健登	2	③	1		1	2	3

Fリーグ		1	2	3	4	勝	負	順位
1	森田 暖己 (小泉) 佐合 柊飛		0	0	2	0	3	4
2	堀 煌我 (多治見J) 小木曾大河	③		0	③	2	1	2
3	松本 虎牙 (陶都) 林 康介	③	③		③	3	0	1
4	安藤 颯良 (瑞浪北) 伊藤真之介	③	1	0		1	2	3

Cリーグ		1	2	3	4	勝	負	順位
1	西山 夏輝 (恵那東) 坂 翔太		③	③	1	2	1	3
2	大塩 白真 (多治見J) 平田 藍也	2		③	③	2	1	2
3	服部 斗真 (土岐津) 脇田 祥吾	0	0		1	0	3	4
4	森 耀生 (第一) 佐々木颯馬	③	2	③		2	1	1

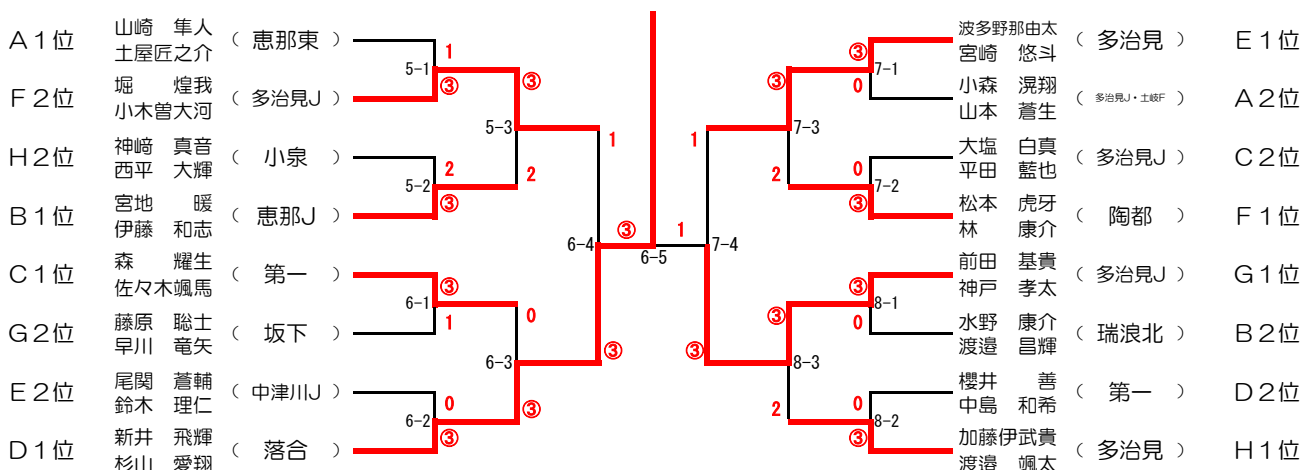
Gリーグ		1	2	3	4	勝	負	順位
1	前田 基貴 (多治見J) 神戸 孝太		③	③	③	3	0	1
2	稲葉淳之介 (瑞浪) 岩島 風翔	0		0	0	0	3	4
3	今井 海斗 (瑞浪北) 糟谷 幸太	1	③		0	1	2	3
4	藤原 聡士 (坂下) 早川 竜矢	2	③	③		2	1	2

3ペアが2勝1敗で並んだため、該当ペアの対戦結果の得失ゲーム数を計算し、C1=4-5=-1、C2=5-5=±0、C4=5-4=+1 となるので、上記のように順位を決定した。

Dリーグ		1	2	3	4	勝	負	順位
1	新井 飛輝 (落合) 杉山 愛翔		③	③	③	3	0	1
2	桐山 叶夢 (多治見J) 中根 暖人	0		0	③	1	2	3
3	櫻井 善 (第一) 中島 和希	0	③		③	2	1	2
4	丹羽 有斗 (福岡) 林 光希	0	0	1		0	3	4

Hリーグ		1	2	3	4	勝	負	順位
1	加藤伊武貴 (多治見) 渡邊 颯太		③	③	③	3	0	1
2	伊藤 健真 (みずなみゼロ) 加藤 翔馬	0		0	③	1	2	3
3	神崎 真音 (小泉) 西平 大輝	1	③		③	2	1	2
4	金指 幹大 (瑞浪) 柴田 朋	0	1	0		0	3	4

【決勝トーナメント】 優勝 新井 飛輝 (落合) 準優勝 前田 基貴 (多治見J) 第3位 堀 煌我 (多治見J) 第3位 波多野那由太 (多治見)



第19回LUCENT-CUP 東濃地区U14選抜ソフトテニス大会

【予選リーグ】

於：土岐市総合公園テニスコート
令和5年2月12日(日)

Aリーグ		1	2	3	4	勝	負	順位
1	志津 里実 (福岡・落合) 木戸 彩織		③	③	③	3	0	1
2	大竹 奏穂 (西陵) 都築 絢菜	0		2	0	0	3	4
3	小林明香里 (恵那東) 岡田 紗菜	2	③		③	2	1	2
4	鈴木 陽葵 (多治見J) 古澤 芽依	1	③	0		1	2	3

Eリーグ		1	2	3	4	勝	負	順位
1	鈴木 芭奈 (陶都) 赤松 南奈		③	③	③	3	0	1
2	熊崎 麗 (恵那西) 丸山 稜乃	2		③	③	2	1	2
3	久野向日葵 (土岐津) 岩井 瑠花	0	1		0	0	3	4
4	渡邊 月乃 (恵那J) 加藤 祐奈	0	0	③		1	2	3

Bリーグ		1	2	3	4	勝	負	順位
1	所 未麗 (中津川J) 漆平 芽生		③	③	1	2	1	2
2	宇多村芽衣 (南ヶ丘) 高尾 樹奈	0		③	2	1	2	3
3	加藤 妙寧 (瑞浪) 西田 夕姫	0	0		0	0	3	4
4	林 菜乃 (第一) 今井 里咲	③	③	③		3	0	1

Fリーグ		1	2	3	4	勝	負	順位
1	酒井 悠衣 (恵那北) 柘植 真衣		③	③	0	2	1	2
2	平 りおん (多治見J) 宇多村茉衣	1		0	0	0	3	4
3	織田 奈那 (陶都) 吉原 弥央	1	③		0	1	2	3
4	松本ほのか (多治見) 原 小桜	③	③	③		3	0	1

Cリーグ		1	2	3	4	勝	負	順位
1	宮崎 彩乃 (多治見) 田原小麻千		③	③	③	3	0	1
2	櫻井そらね (中津川J) 櫻井ことね	0		0	1	0	3	4
3	河村 はな (恵那西) 小池 梨咲	0	③		2	1	2	3
4	谷口 葉咲 (恵那東) 梅村 真奈	0	③	③		2	1	2

Gリーグ		1	2	3	4	勝	負	順位
1	伊藤 美涼 (多治見J) 渡辺 千夏		③	③	③	3	0	1
2	徳丸 優羽 (瑞浪) 山本 彩奈	0		③	0	1	2	3
3	森本 美優 (坂本) 小池 瑠美	0	1		2	0	3	4
4	山田 佳希 (第二) 高木 小町	0	③	③		2	1	2

Dリーグ		1	2	3	4	勝	負	順位
1	洞田 愛空 (恵那西) 稲澤 美羽		③	③	③	3	0	1
2	小林和佳奈 (恵那J) 伊藤 詩乃	1		0	③	1	2	3
3	藤原 彩月 (第二) 岩村 柑那	0	③		③	2	1	2
4	渡邊 友彩 (瑞浪北) 請井 心美	0	1	0		0	3	4

Hリーグ		1	2	3	4	勝	負	順位
1	糸井川 彩月 (落合) 品川 心香		③	③	③	3	0	1
2	小森 咲楓 (多治見J) 黒柳 明花	1		③	2	1	2	3
3	林 愛莉 (第一) 今井 瑠花	1	1		2	0	3	4
4	玉木 音羽 (陶都) 小林 陽葵	2	③	③		2	1	2

【決勝トーナメント】 優勝 宮崎 彩乃 (多治見) 準優勝 伊藤 美涼 (多治見J) 第3位 志津 里実 (福岡・落合) 第3位 鈴木 芭奈 (陶都)
 田原小麻千 渡辺 千夏 木戸 彩織 赤松 南奈

