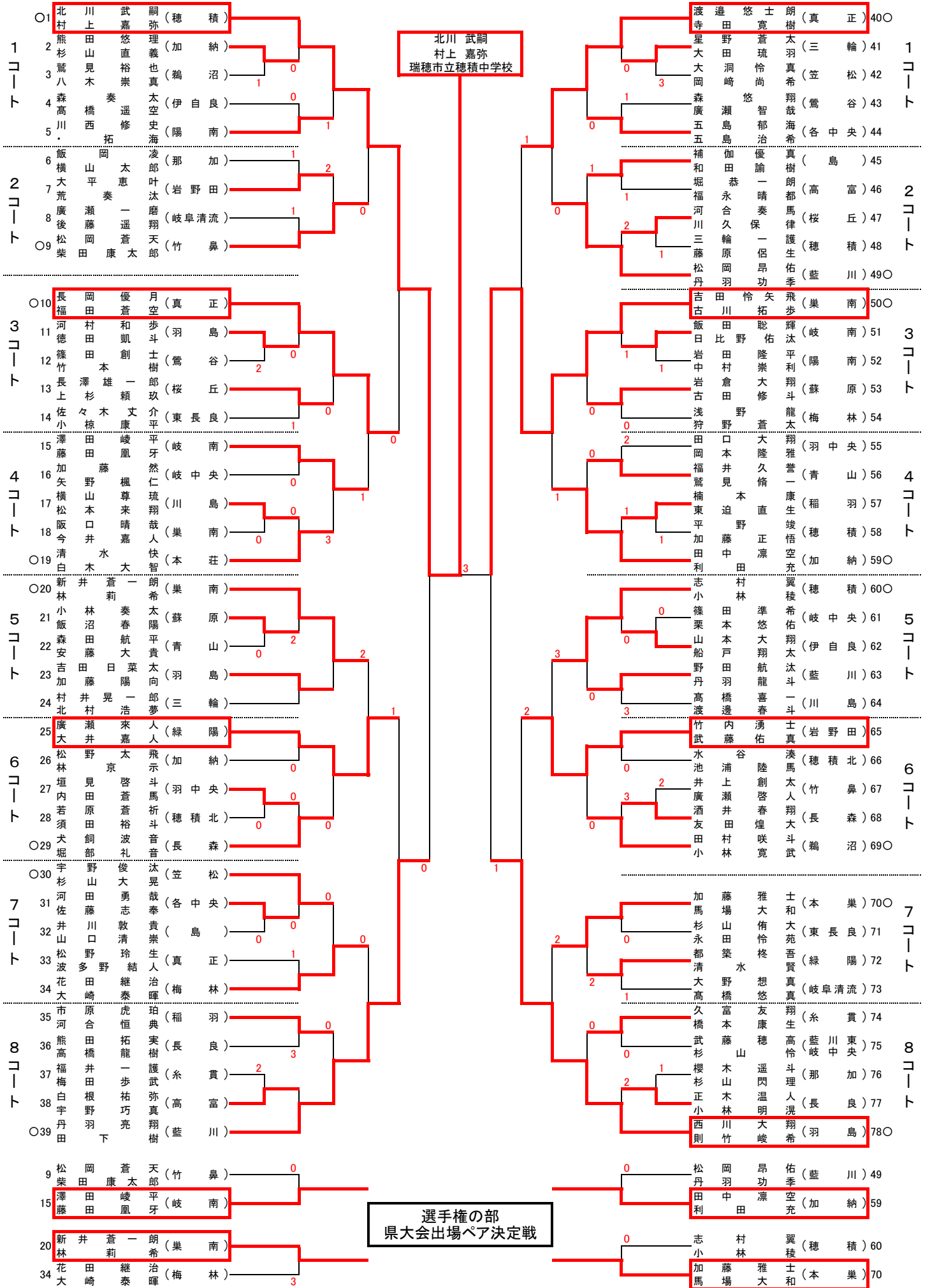


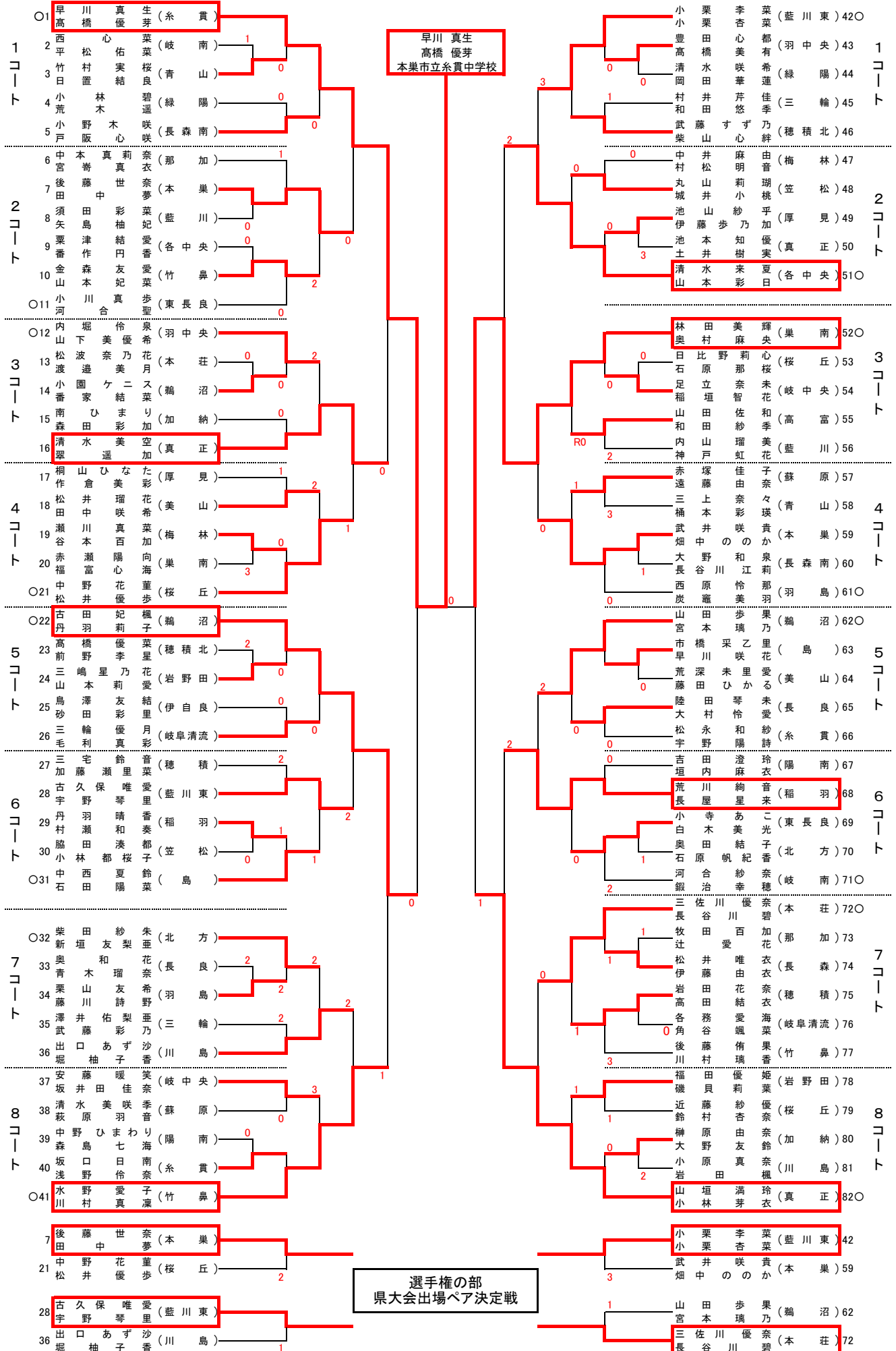
令和4年度 岐阜県中学生ソフトテニス新人大会 岐阜地区大会 選手権男子の部

令和4年10月1日 場所: 岐阜ファミリーパーク



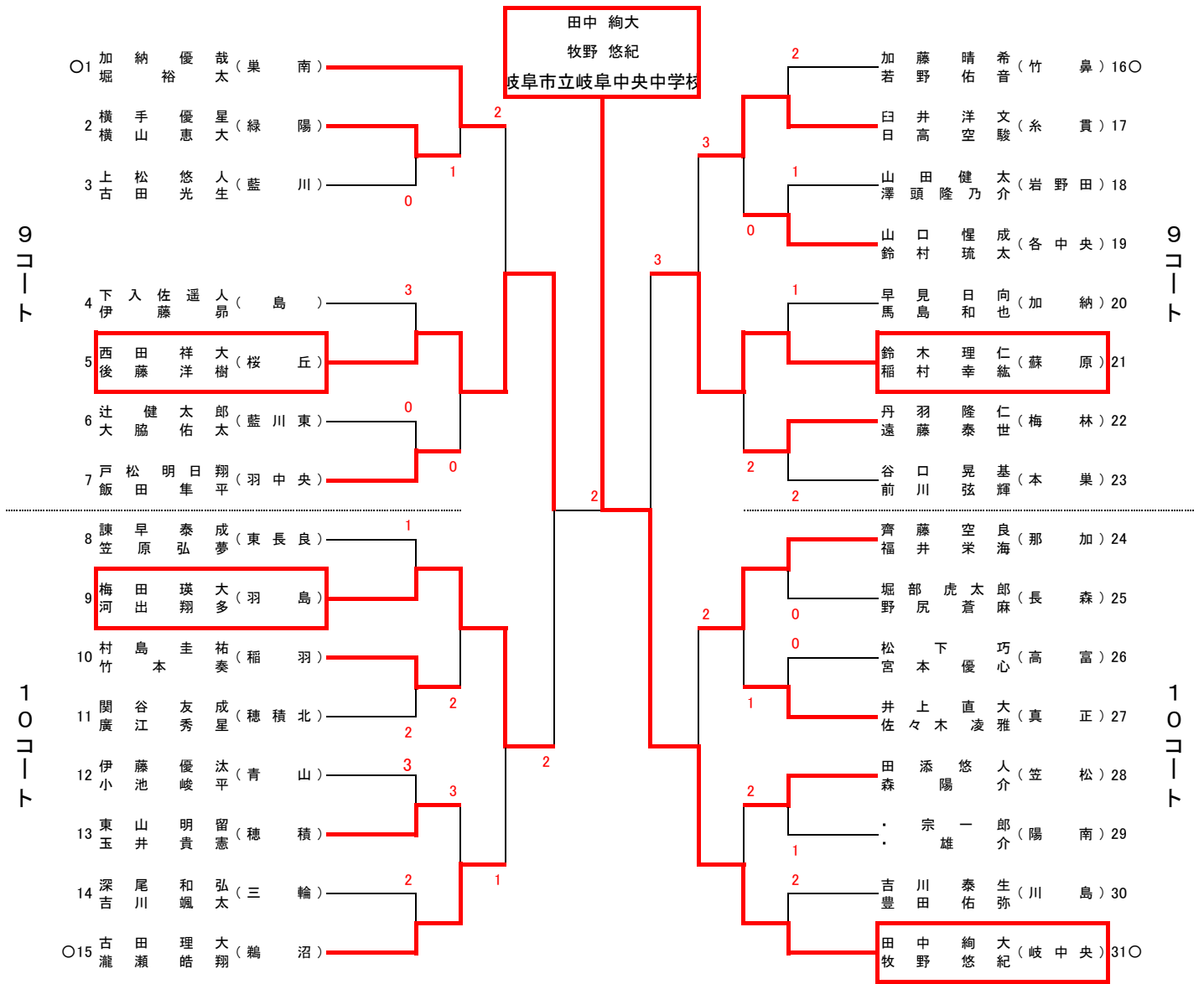
令和4年度 岐阜県中学生ソフトテニス新人大会 岐阜地区大会 選手権女子の部

令和4年10月2日 場所:岐阜ファミリーパーク



# 令和4年度 岐阜県中学生ソフトテニス新人大会 岐阜地区大会 1年男子の部

令和4年10月1日 場所: 岐阜ファミリーパーク



## 競技上の注意

- (1) 現行の日本ソフトテニス連盟ハンドブックによる7ゲームマッチで行う。
- (2) 敗者審判とする。必要に応じて顧問、コーチ、保護者で審判補助をつけること。
- (3) ジャッジペーパーは、番号の小さい方のペアのうち、どちらか一人が取りに行く。
- (4) 各コートのベンチは、番号の小さい方が北側、大きい方が南側とする。
- (5) 顧問やコーチのベンチ入りはできない。
- (6) 第一試合の審判は組み合わせに○のついている選手で行う。

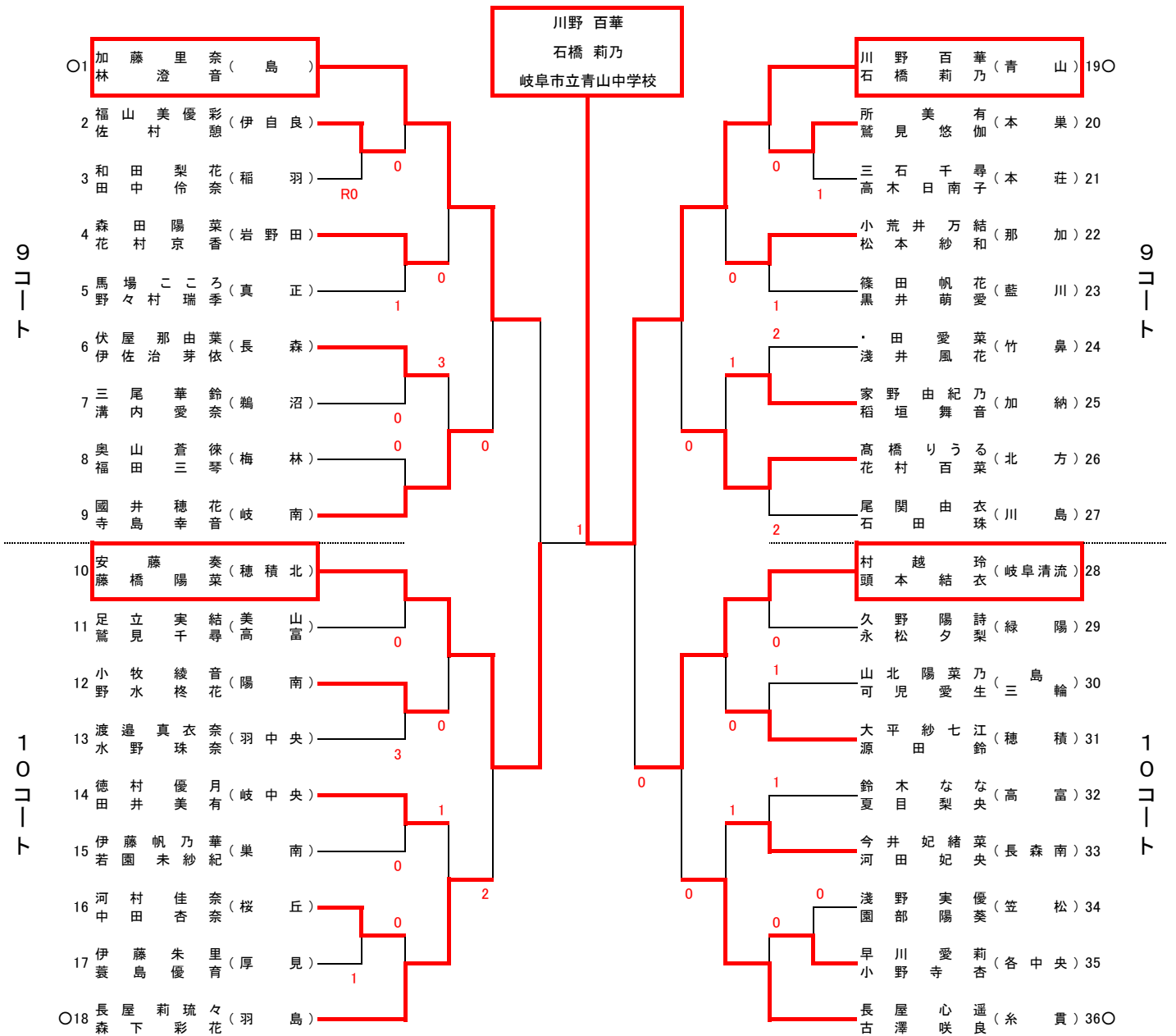
## 会場利用上の注意

- (1) ゴミは学校ごとに持ち帰ること。
- (2) 自販機は生徒・選手だけでは利用しない。
- (3) トイレはテニスコート付近にあるもの、もしくは野球場のものを使用する。
- (4) 壁打ちコート以外でのボールを使った練習は禁止とする。
- (5) テントが飛ばされないよう、各学校で対策を行うこと。

※コロナ対策を含めたその他の留意点については、本日配布した「新型コロナウイルス対策にかかわるお願い」に記載されています。

# 令和4年度 岐阜県中学生ソフトテニス新人大会 岐阜地区大会 1年女子の部

令和4年10月2日 場所: 岐阜ファミリーパーク



## 競技上の注意

- (1) 現行の日本ソフトテニス連盟ハンドブックによる7ゲームマッチで行う。
- (2) 敗者審判とする。必要に応じて顧問、コーチ、保護者で審判補助をつけること。
- (3) ジャッジペーパーは、番号の小さい方のペアのうち、どちらか一人が取りにくる。
- (4) 各コートのベンチは、番号の小さい方が北側、大きい方が南側とする。
- (5) 顧問やコーチのベンチ入りはできない。
- (6) 第一試合の審判は組み合わせに○のついている選手で行う。

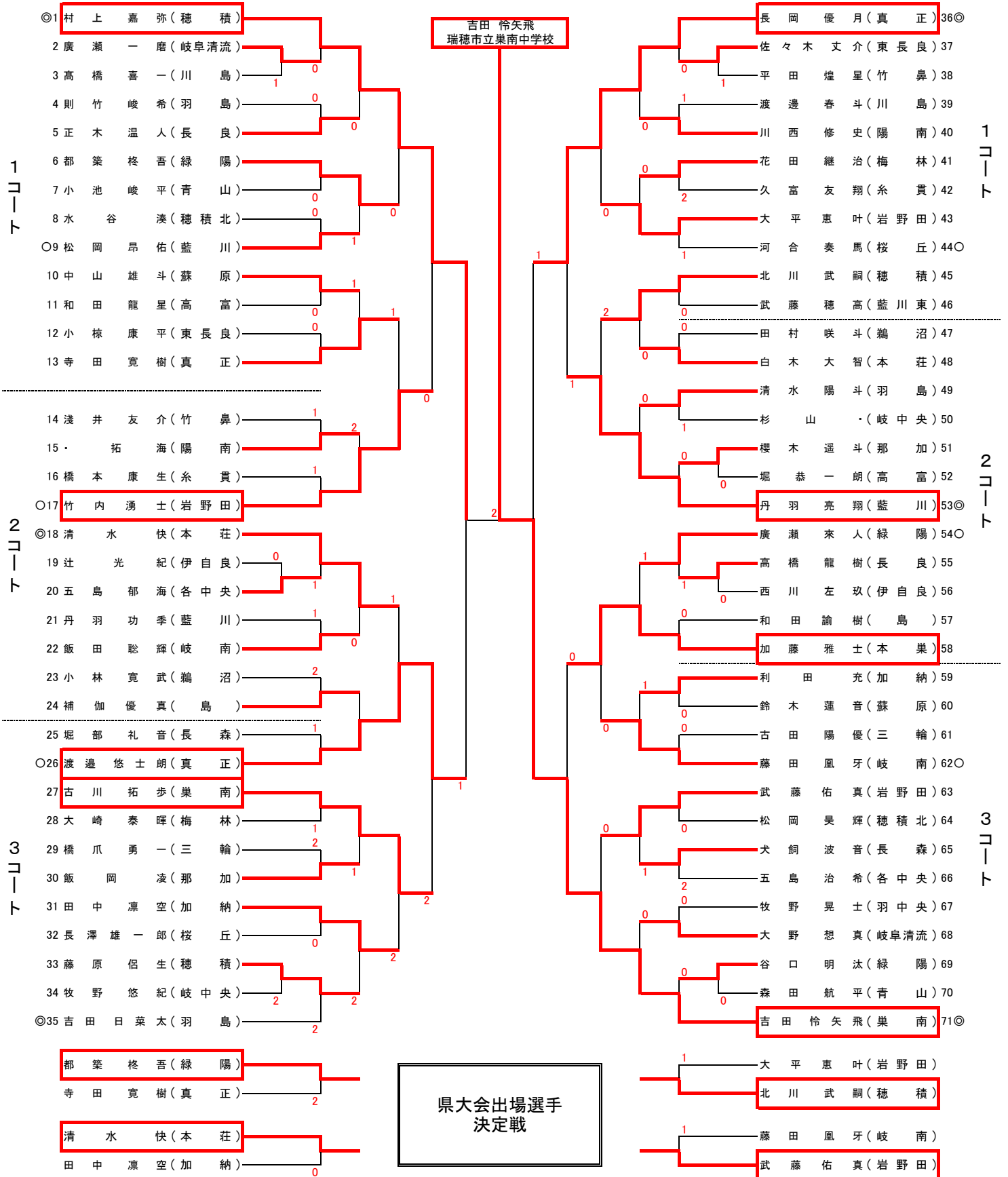
## 会場利用上の注意

- (1) ゴミは学校ごとに持ち帰ること。
- (2) 自販機は生徒・選手だけでは利用しない。
- (3) トイレはテニスコート付近にあるもの、もしくは野球場のものを使用する。
- (4) 壁打ちコート以外でのボールを使った練習は禁止とする。
- (5) テントが飛ばされないよう、各学校で対策を行うこと。

※コロナ対策を含めたその他の留意点については、本日配布した「新型コロナウイルス対策にかかわるお願い」に記載されています。

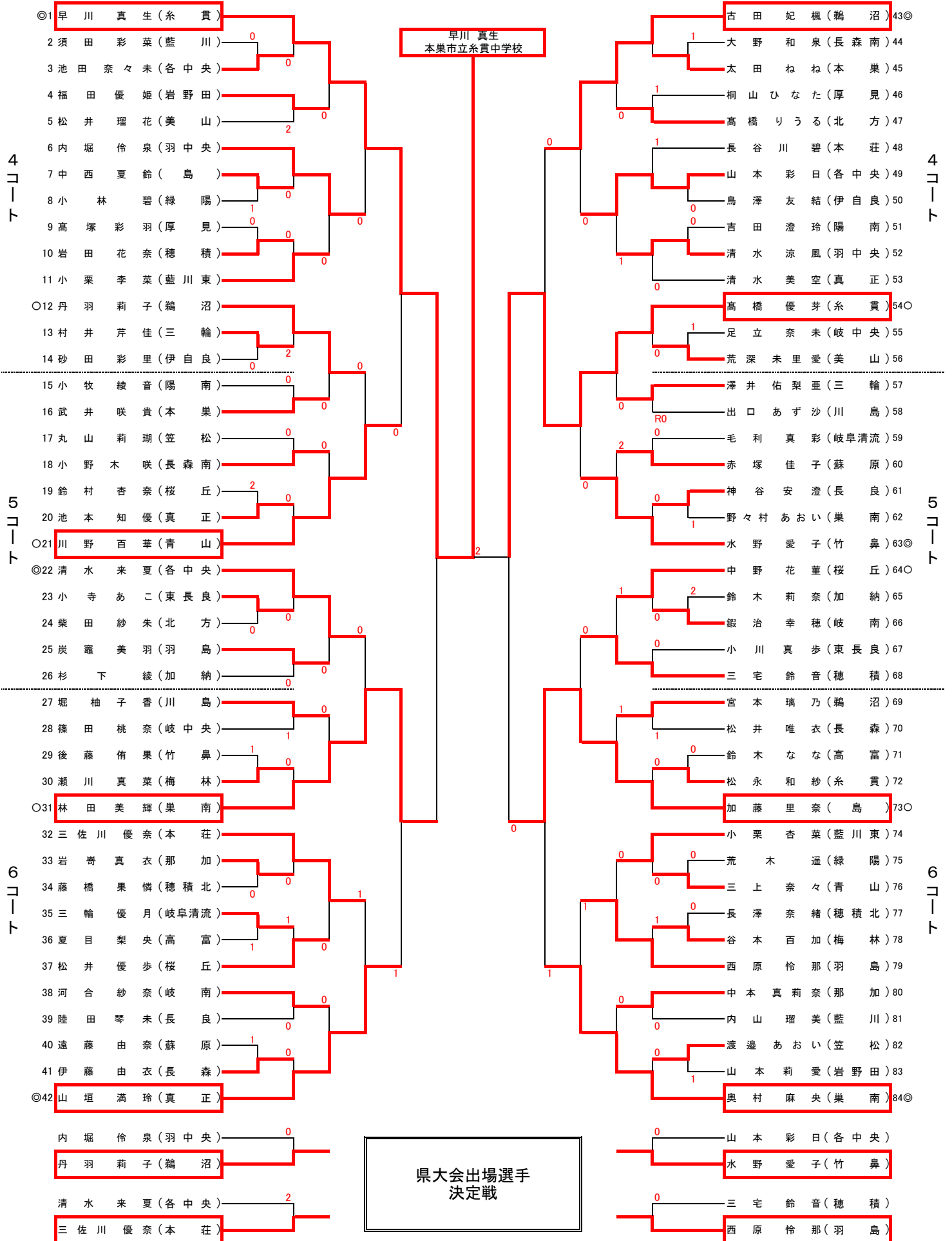
# 令和4年度 岐阜県中学生ソフトテニス岐阜地区新人大会 男子シングルス 選手権の部

令和4年10月15日 場所:岐阜ファミリーパーク



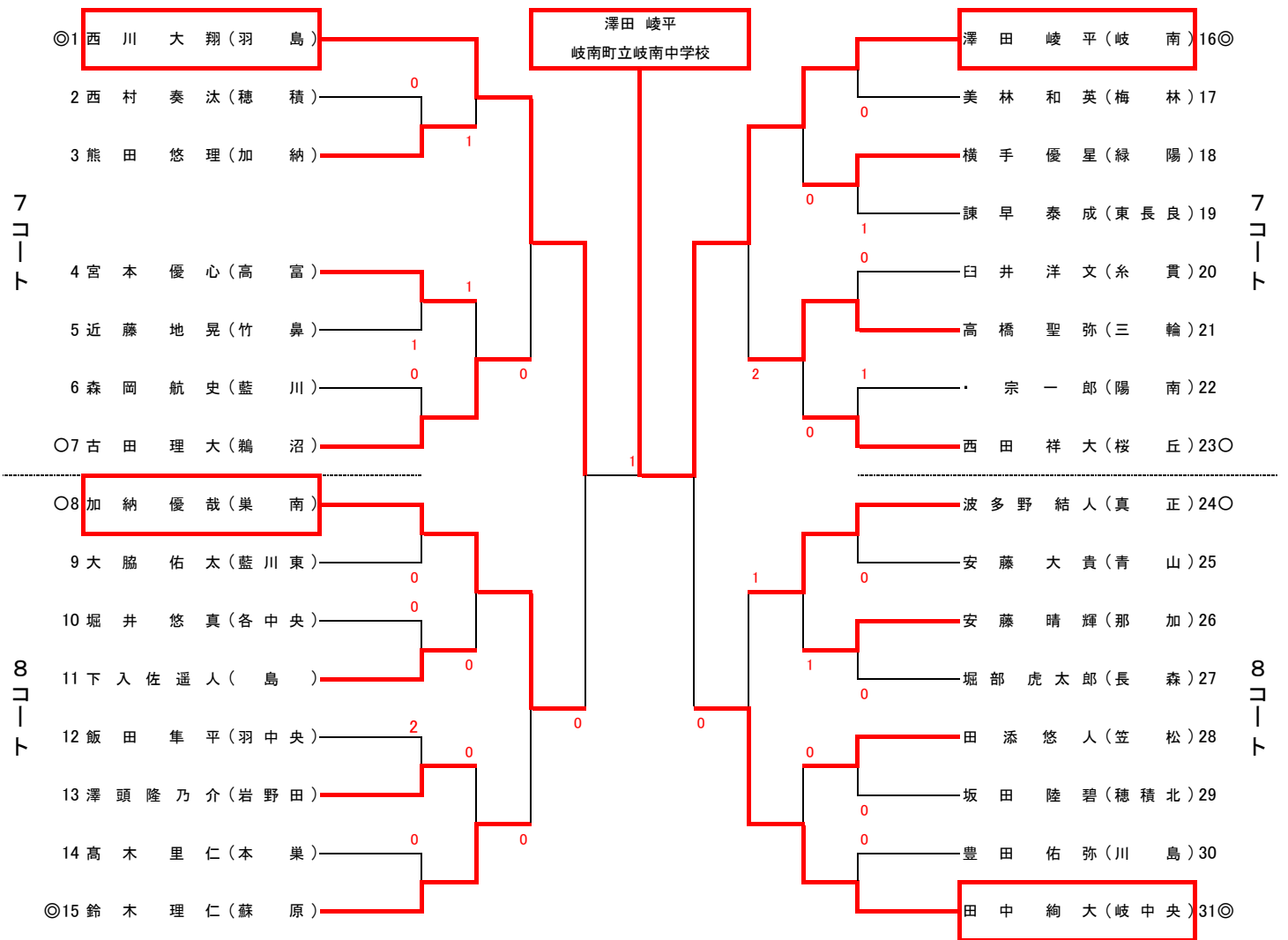
# 令和4年度 岐阜県中学生ソフトテニス岐阜地区新人大会 女子シングルス 選手権の部

令和4年10月15日 場所:岐阜ファミリーパーク



# 令和4年度 岐阜県中学生ソフトテニス岐阜地区新人大会 男子シングルス 1年生の部

令和4年10月15日 場所:岐阜ファミリーパーク



## <競技上の諸注意>

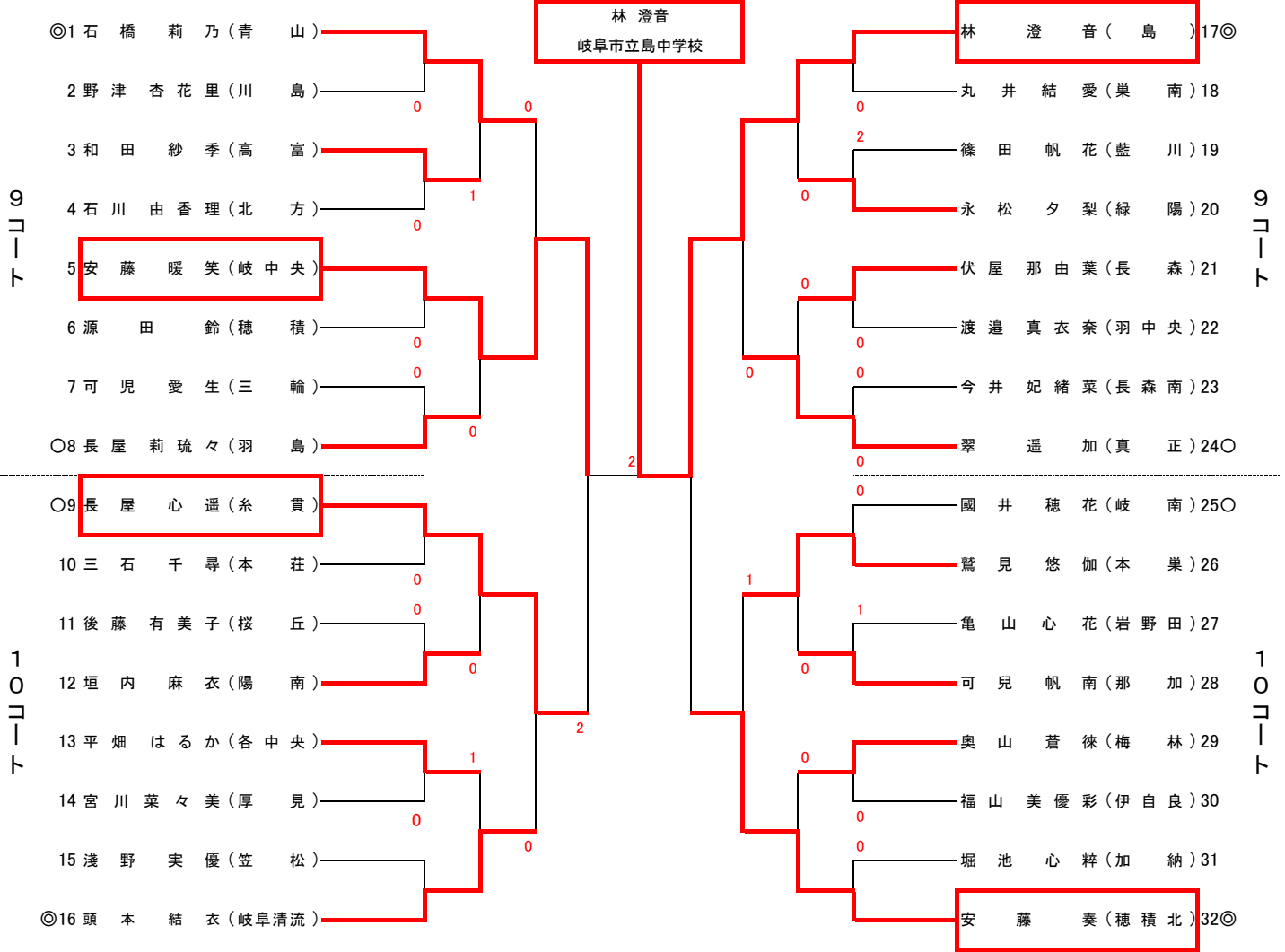
- ① 現行の日本ソフトテニス連盟ハンドブックによる、5ゲームマッチ。
  - ② 顧問やコーチのベンチ入りはできない。
  - ③ 各コートのベンチは、番号の小さい方が北側、大きい方が南側とする。
  - ④ 番号の小さい方の選手は、ジャッジペーパーを本部に取りに来る。
  - ⑤ 審判上の諸注意
    - ・第1試合の審判は組み合わせ表の番号に◎○がついている選手が行う。(◎:正審 ○:副審)
    - ・選手は試合後、コートで審判を行う。(敗者:正審、勝者:副審)
- ※正審をする学校の顧問が審判台の横に立つ。
- ・試合終了後、審判(正審)がジャッジペーパーを本部まで届ける。

## <会場利用上の注意>

- ① ゴミは学校ごとに持ち帰ること。
- ② ジュースの自販機は生徒・選手だけでは利用しない。
- ③ トイレはテニスコート付近にあるもの、もしくは野球場のものを使用する。
- ④ 壁打ちコート以外でのボールを使った練習は禁止とする。

# 令和4年度 岐阜県中学生ソフトテニス岐阜地区新人大会 女子シングルス 1年生の部

令和4年10月15日 場所:岐阜ファミリーパーク



## <競技上の諸注意>

- ① 現行の日本ソフトテニス連盟ハンドブックによる、5ゲームマッチ。
- ② 顧問やコーチのベンチ入りはできない。
- ③ 各コートは、番号の小さい方が北側、大きい方が南側とする。
- ④ 番号の小さい方の選手は、ジャッジペーパーを本部に取りに来る。
- ⑤ 審判上の諸注意
  - ・第1試合の審判は組み合わせ表の番号に◎がついている選手が行う。(◎:正審 ○:副審)
  - ・選手は試合後、コートで審判を行う。(敗者:正審、勝者:副審)
  - ※正審をする学校の顧問が審判台の横に立つ。
  - ・試合終了後、審判(正審)がジャッジペーパーを本部まで届ける。

## <会場利用上の注意>

- ① ゴミは学校ごとに持ち帰ること。
- ② ジュースの自販機は生徒・選手だけでは利用しない。
- ③ トイレはテニスコート付近にあるもの、もしくは野球場のものを使用する。
- ④ 壁打ちコート以外でのボールを使った練習は禁止とする。