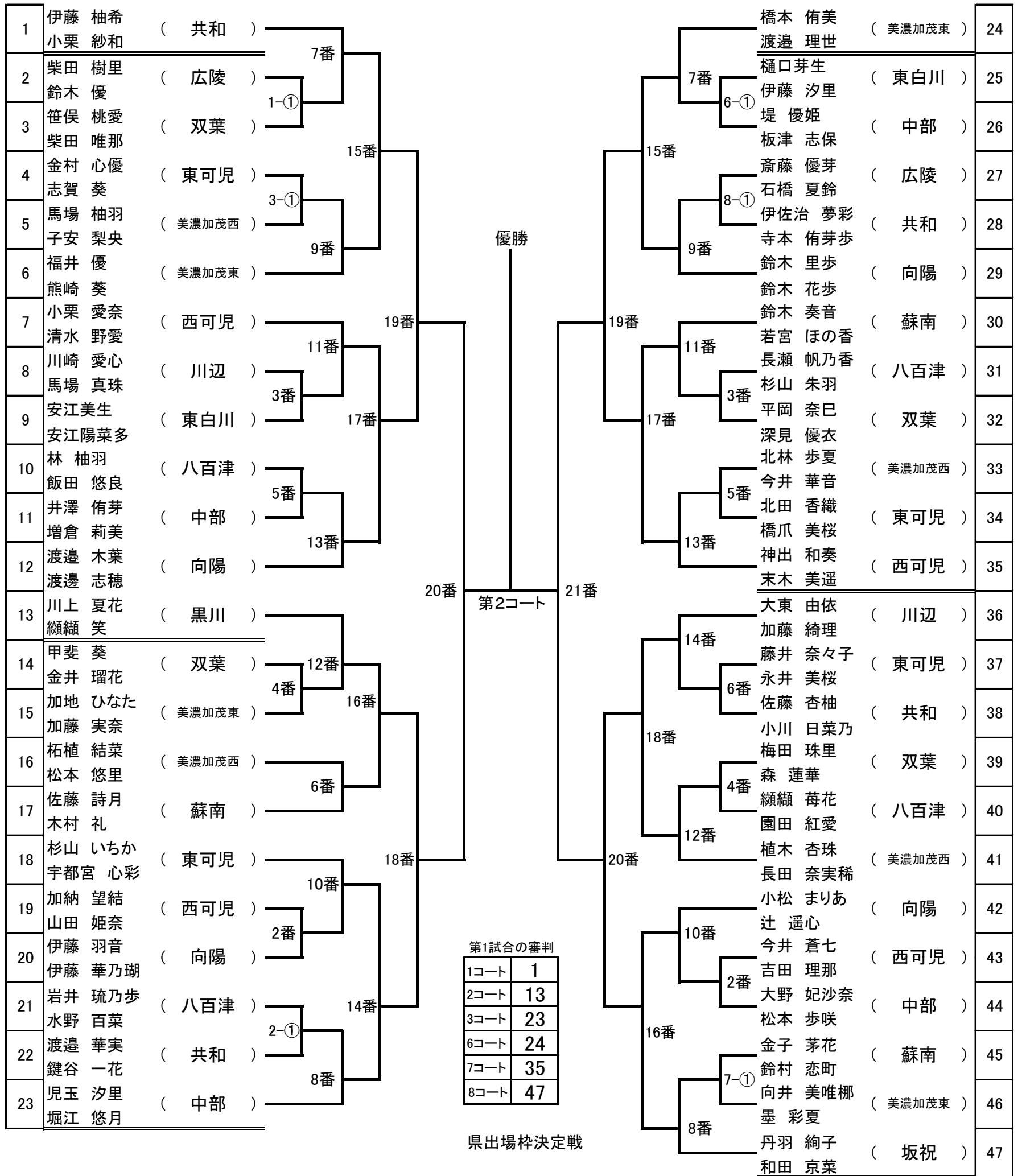


2022春季 可茂地区ソフトテニス大会(選手権の部 女子)

1=コート番号
①=試合番号

2022年5月7日(土) KYBテニスコート



※ 1~23番は1, 2, 3コートで試合をします。試合が終わり次第2番から順に空いたコートへ入っていきます。

※ 24番は1, 2, 3コートで試合をします。試合が終わり次第2番から順に空いたコートへ入っていきます。

R4年度 春季 可茂地区ソフトテニス大会 (1,2年生の部 男子)

R4年 4月 30日(土)前平公園テニスコート

1	三品 諒典・落合 駿哉 (坂祝)		長谷川 智哉・福井 悠人 (川辺)	14
2	木塚 礼偲・鈴木 悠心 (中部)		奥村 啓祐・筒井 隆心 (美加西)	15
3	各務 礼於菜・伊東 叶翔 (東部)		井出 和篤・若林 楓汰 (広陵)	16
4	山本 悠慎・東 大斗 (美加西)		三輪 琢朗・萩野 隼翔 (向陽)	17
5	中村 凌太郎・藤井 研輔 (共和)		長谷川 孝多・木下 陸斗 (蘇南)	18
6	野田 裕也・福島 悠斗 (西可児)		池井戸 俊祐・中山 誠也 (東部)	19
7	大塚 恭・西野 栄祐 (双葉)		櫻本 琉聖・渡辺 康太郎 (美加東)	20
8	内山 陽太・榎本 赳大 (東可児)		土田 悠生・澤田 一輝 (西可児)	21
9	松原 大和・大平 達希 (広陵)		古川 瑛大・北原 暖真 (中部)	22
10	嶋崎 佑紀・小森 琉翔 (川辺)		後藤 芯太・足立 崇彰 (双葉)	23
11	古瀬 寛人・福當 泰喜 (美加東)		去川 遼磨・石原 啓太 (坂祝)	24
12	柴田 栄人・渡辺 諒人 (蘇南)		花堂 駿太・桑原 奏空 (東可児)	25
13	中村 勇琉・木村 守祐 (向陽)		小池 悠月・林 快星 (共和)	26

※試合時間の都合上、コート変更をする場合があります

※二重線があるペアが、第一試合の審判です。

