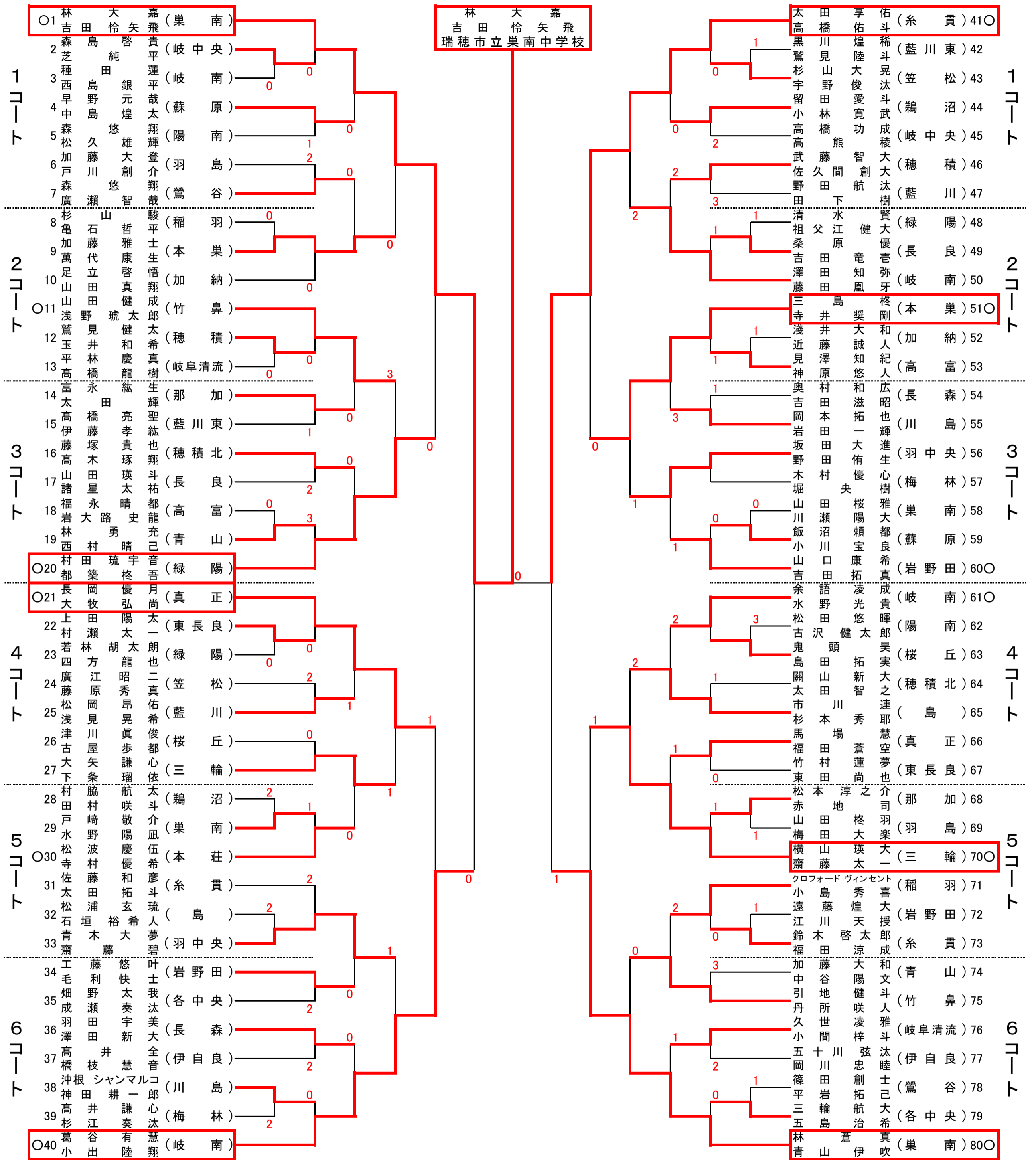


令和4年度 岐阜県中学生ソフトテニス選手権大会 岐阜地区大会 選手権男子の部

令和4年 5月7日 場所:岐阜ファミリーパーク

午前の部 (準々決勝進出ペア決定まで)

午後の部 (準々決勝進出ペア決定まで)



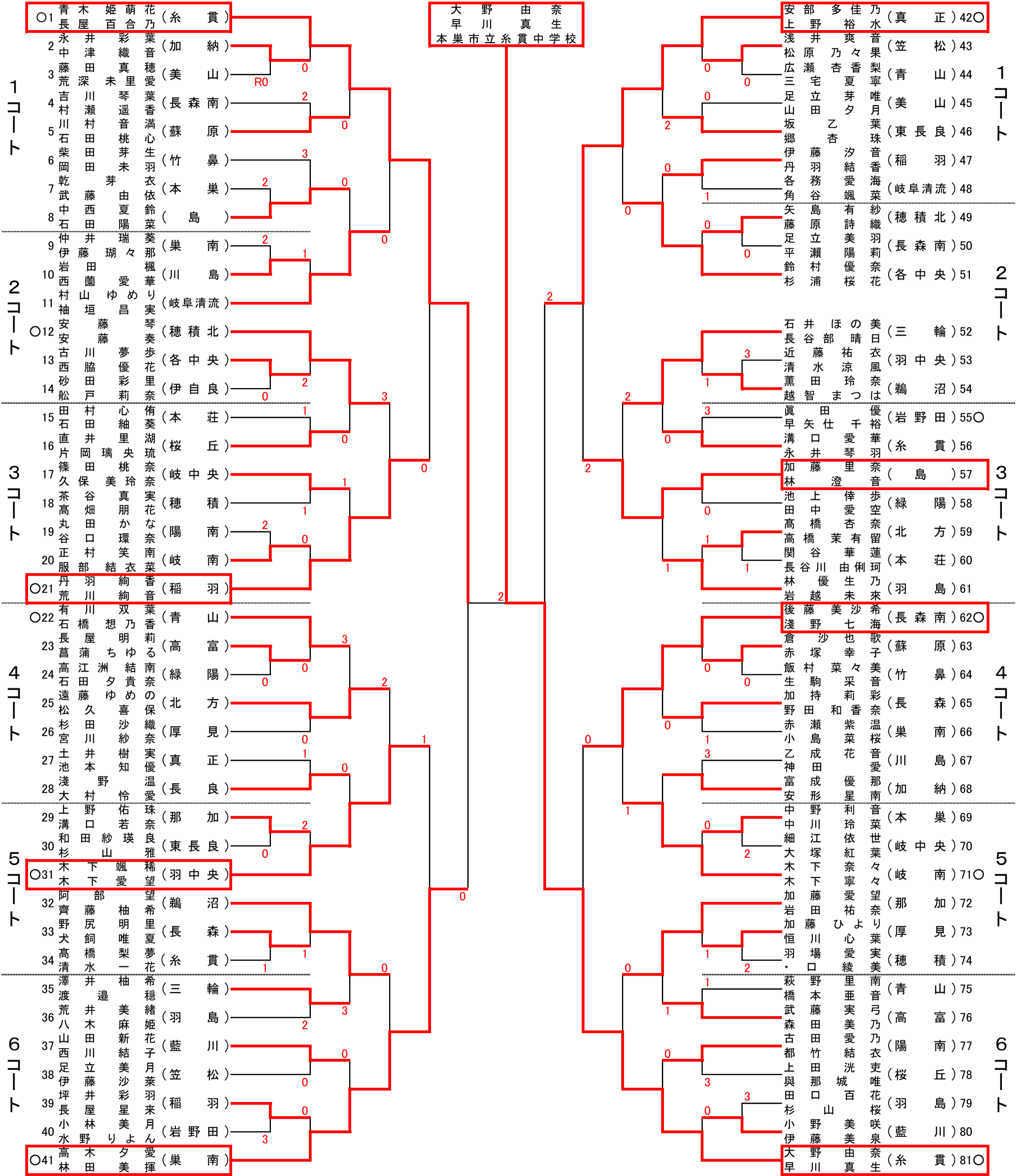
令和4年度 岐阜県中学生ソフトテニス選手権大会 岐阜地区大会 選手権女子の部

令和4年 5月8日 場所:岐阜ファミリーパーク

午前の部 (準々決勝進出ペア決定まで)

午後の部 (準々決勝進出ペア決定まで)

大野由奈生
早川真生
本巣市立糸貫中学校

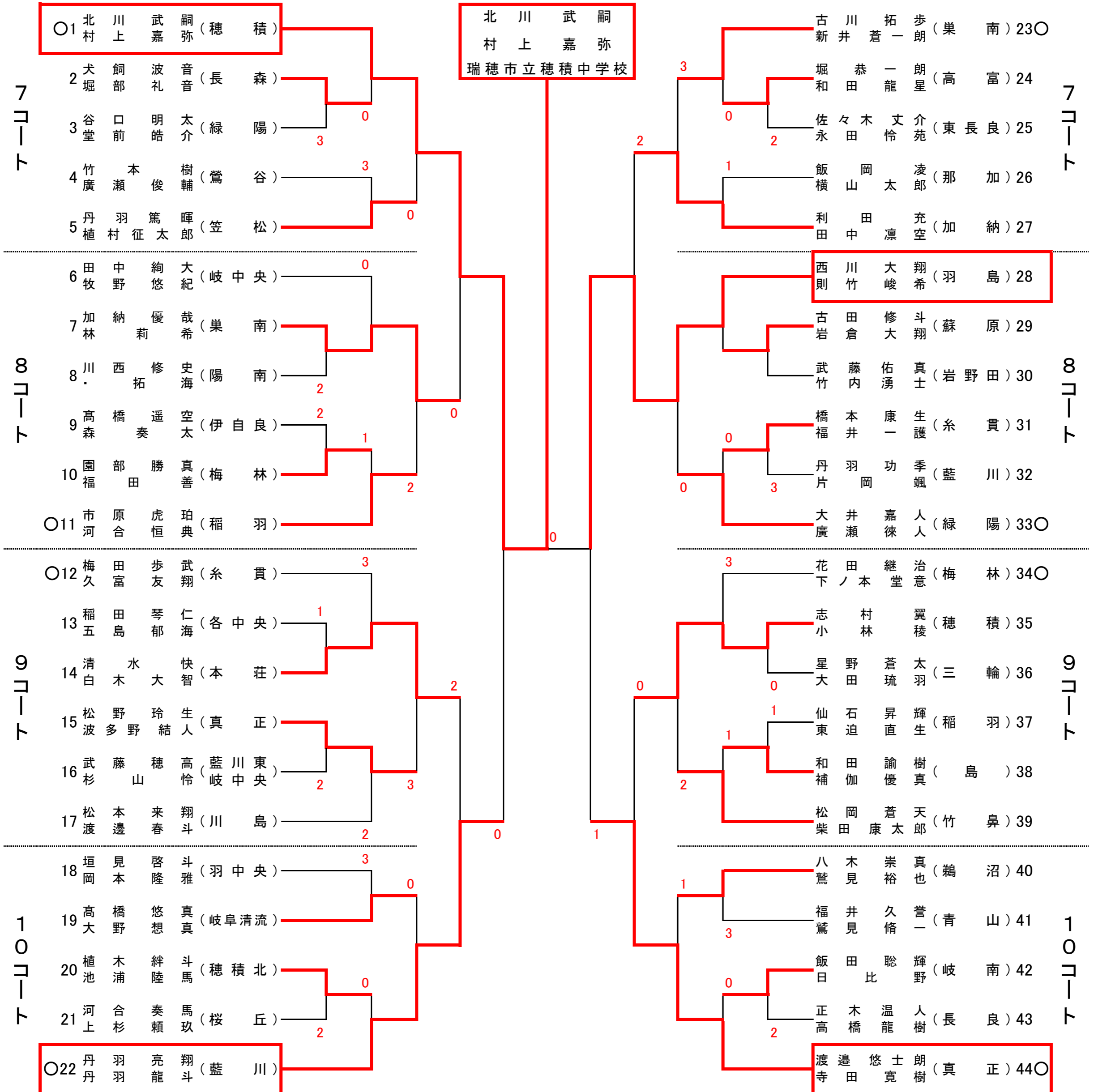


令和4年度 岐阜県中学生ソフトテニス選手権大会 岐阜地区大会 1・2年男子の部

令和4年 5月7日 場所:岐阜ファミリーパーク

午前の部 (準決勝進出ペア決定まで)

午後の部 (準決勝進出ペア決定まで)



競技上の注意

- (1) 現行の日本ソフトテニス連盟ハンドブックによる7ゲームマッチで行う。
- (2) 敗者審判とする。必要に応じて顧問、コーチ、保護者で審判補助をつけること。
- (3) ジャッジペーパーは、番号の小さい方のペアのうち、どちらか一人が取りにくる。
- (4) 各コートのベンチは、番号の小さい方が北側、大きい方が南側とする。
- (5) 顧問やコーチのベンチ入りはできない。
- (6) 第一試合の審判は組み合わせに○のついている選手で行う。

会場利用上の注意

- (1) ゴミは学校ごとに持ち帰ること。
- (2) ジュースの自販機は生徒・選手だけでは利用しない。
- (3) トイレはテニスコート付近にあるもの、もしくは野球場のものを使用する。
- (4) 壁打ちコート以外でのボールを使った練習は禁止とする。
- (5) テントが飛ばされないよう、各学校で対策を行うこと。

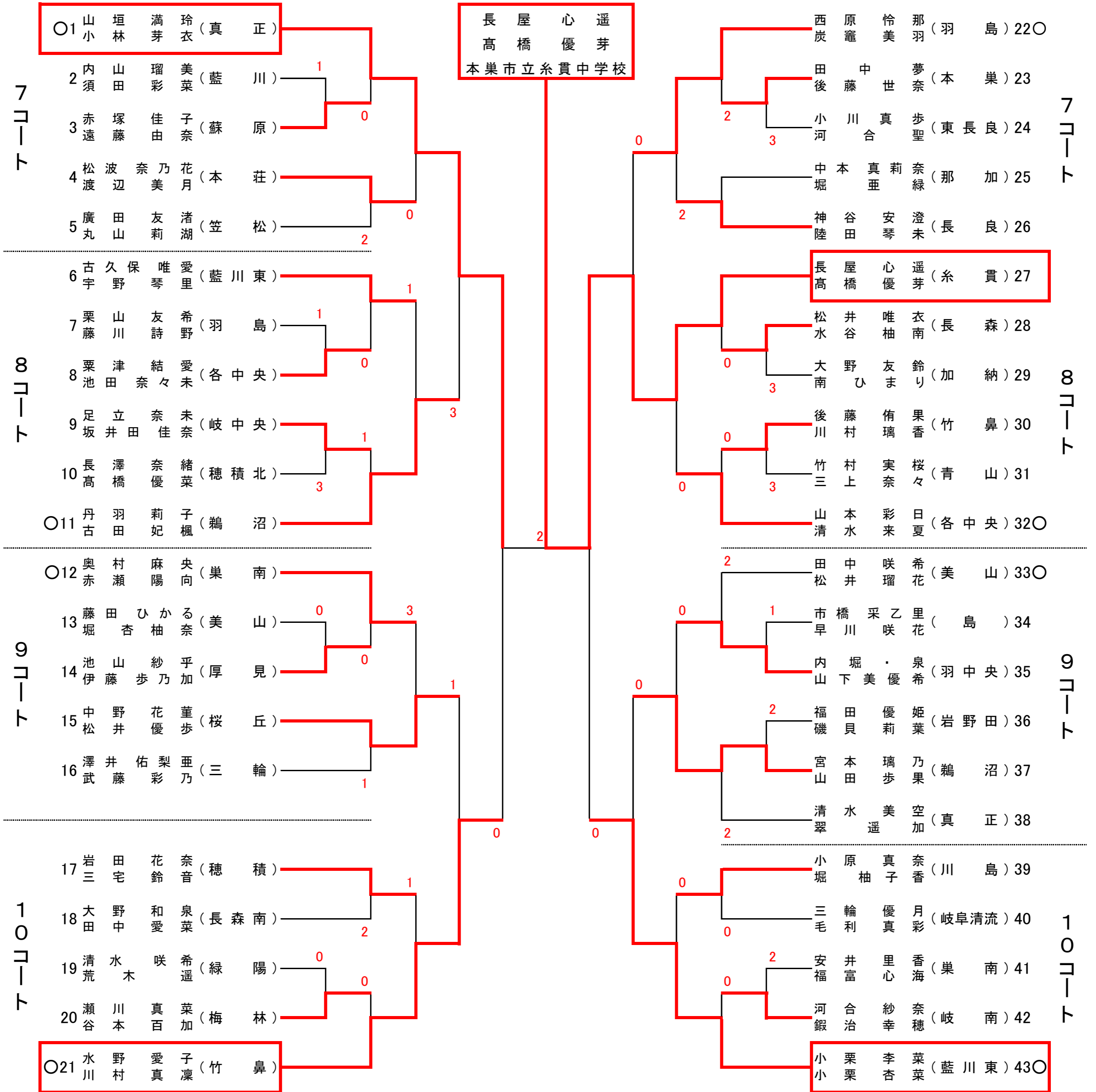
※コロナ対策を含めたその他の留意点については、本日配布した「新型コロナウイルス対策にかかわるお願い」に記載されています。

令和4年度 岐阜県中学生ソフトテニス選手権大会 岐阜地区大会 1・2年女子の部

令和4年 5月8日 場所:岐阜ファミリーパーク

午前の部 (準決勝進出ペア決定まで)

午後の部 (準決勝進出ペア決定まで)



競技上の注意

- (1) 現行の日本ソフトテニス連盟ハンドブックによる7ゲームマッチで行う。
- (2) 敗者審判とする。必要に応じて顧問、コーチ、保護者で審判補助をつけること。
- (3) ジャッジペーパーは、番号の小さい方のペアのうち、どちらか一人が取りにくる。
- (4) 各コートのベンチは、番号の小さい方が北側、大きい方が南側とする。
- (5) 顧問やコーチのベンチ入りはできない。
- (6) 第一試合の審判は組み合わせに○のついている選手で行う。

会場利用上の注意

- (1) ゴミは学校ごとに持ち帰ること。
- (2) ジュースの自販機は生徒・選手だけでは利用しない。
- (3) トイレはテニスコート付近にあるもの、もしくは野球場のものを使用する。
- (4) 壁打ちコート以外でのボールを使った練習は禁止とする。
- (5) テントが飛ばされないよう、各学校で対策を行うこと。

※コロナ対策を含めたその他の留意点については、本日配布した「新型コロナウイルス対策にかかわるお願い」に記載されています。